

W O L K

**SPARE PARTS CATALOGUE
ERSATZTEILKATALOG
CATALOGUE PIECES DETACHEES
CATALOGO PARTI RICAMBIO
CATALOGO DE PIEZAS DE RECAMBIO
CATALOGO PEÇAS DE REPOSIÇÃO**

WKH50CD

17-06-2015

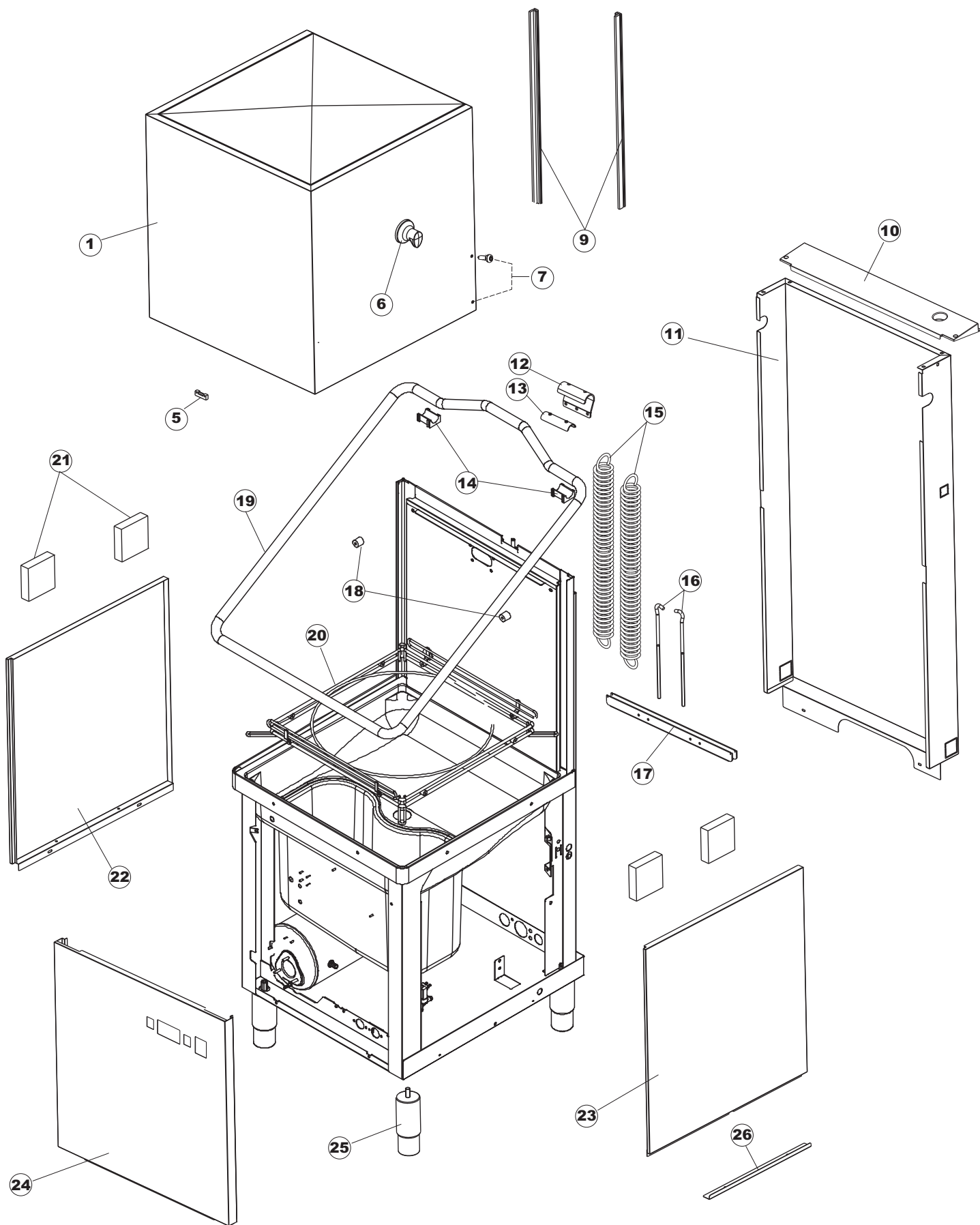
Tav.1: Carrozzeria
Tav.2: Impianto elettrico
Tav.3: Componenti in vasca
Tav.4: Circuito di lavaggio
Tav.5: Circuito di risciacquo
Tav.6: Lance di lavaggio
Tav.7: Pompa di lavaggio
Tav.8: Pompa di scarico

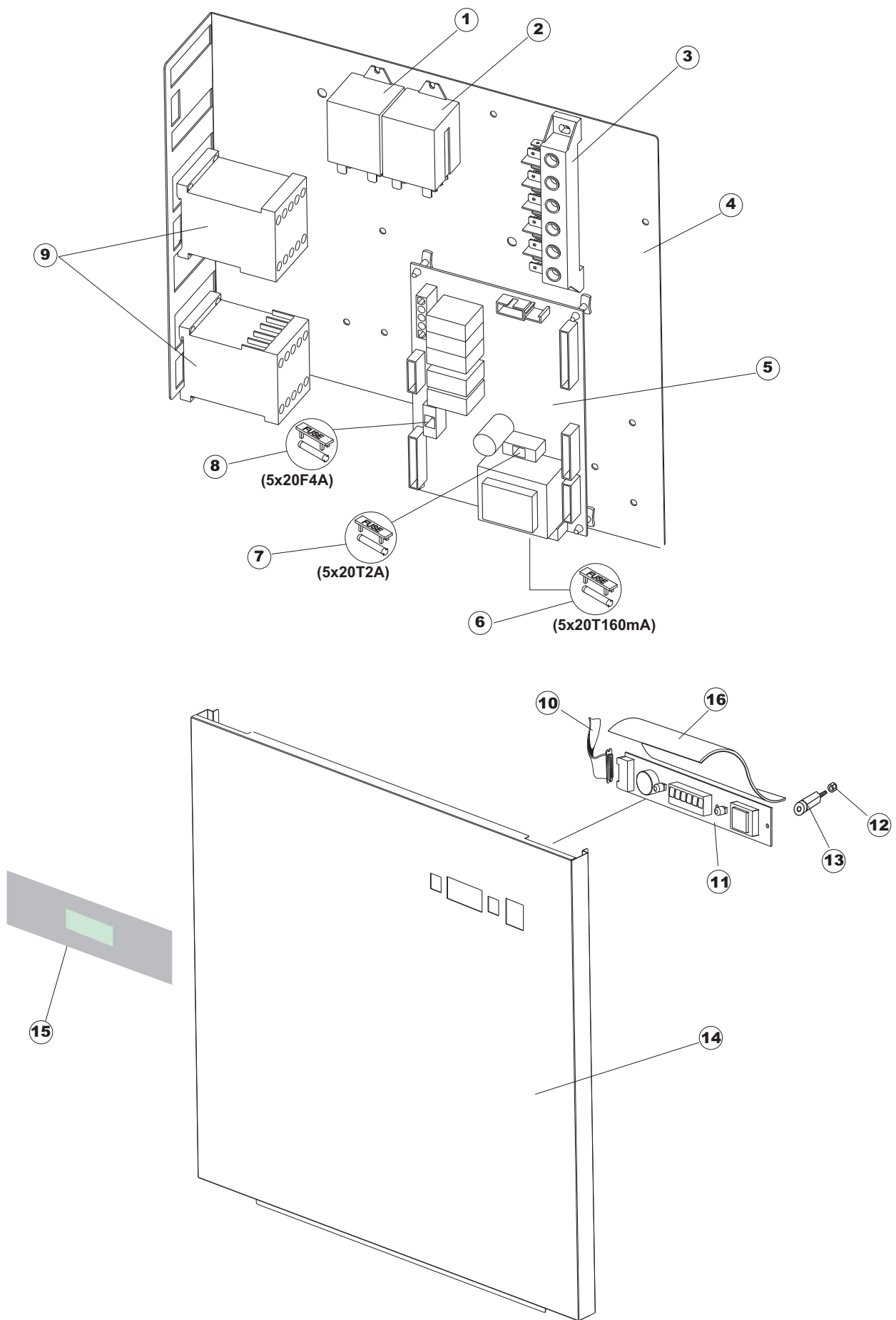
Tav.1: Machine body
Tav.2: Electrical components
Tav.3: Components in the tank
Tav.4: Washing circuit
Tav.5: Rinsing circuit
Tav.6: Washing arms
Tav.7: Washing pump
Tav.8: Draining pump

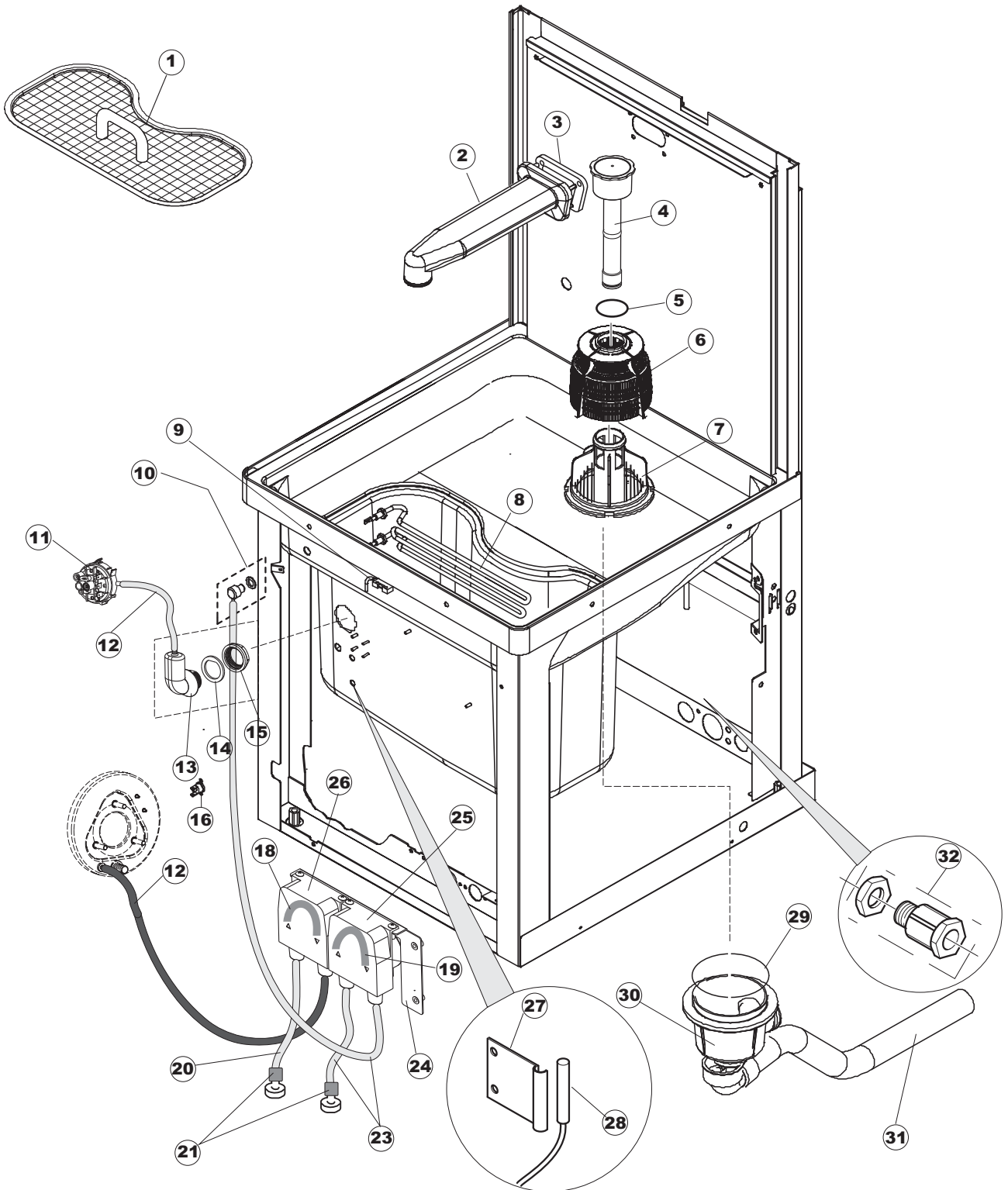
Tab.1: Carrocería
Tab.2: Instalación eléctrica
Tab.3: Componentes en cuba
Tab.4: Circuito de lavado
Tab.5: Circuito d'enjuague
Tab.6: Brazos de lavado
Tab.7: Bomba de lavado
Tab.8: Bomba de descarga

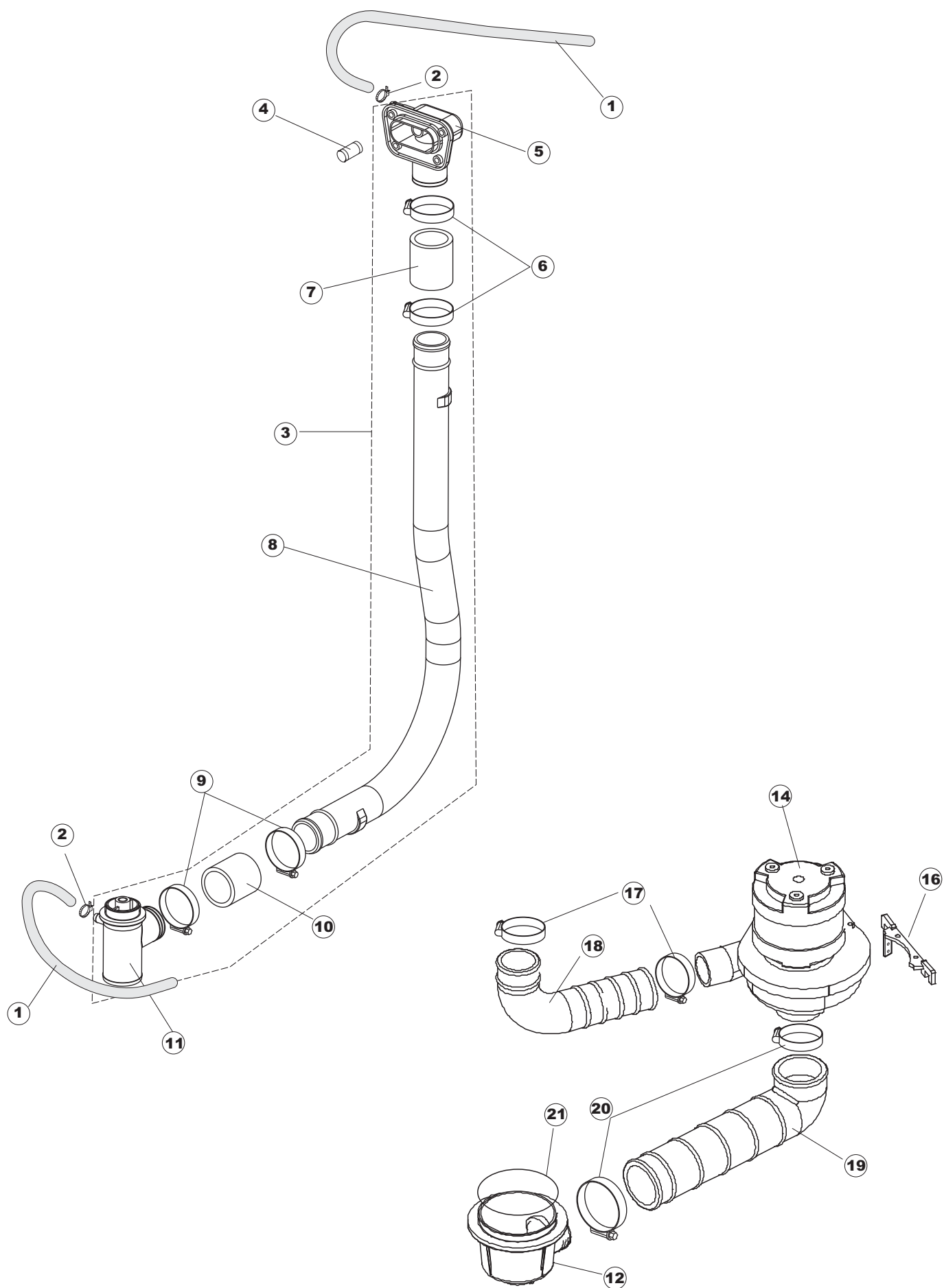
Tab.1: Carrosserie
Tab.2: Installation électrique
Tab.3: Composants de cuve
Tab.4: Circuit de lavage
Tab.5: Circuit de rinçage
Tab.6: Bras de lavage
Tab.7: Pompe de lavage
Tab.8: Pompe de vidange

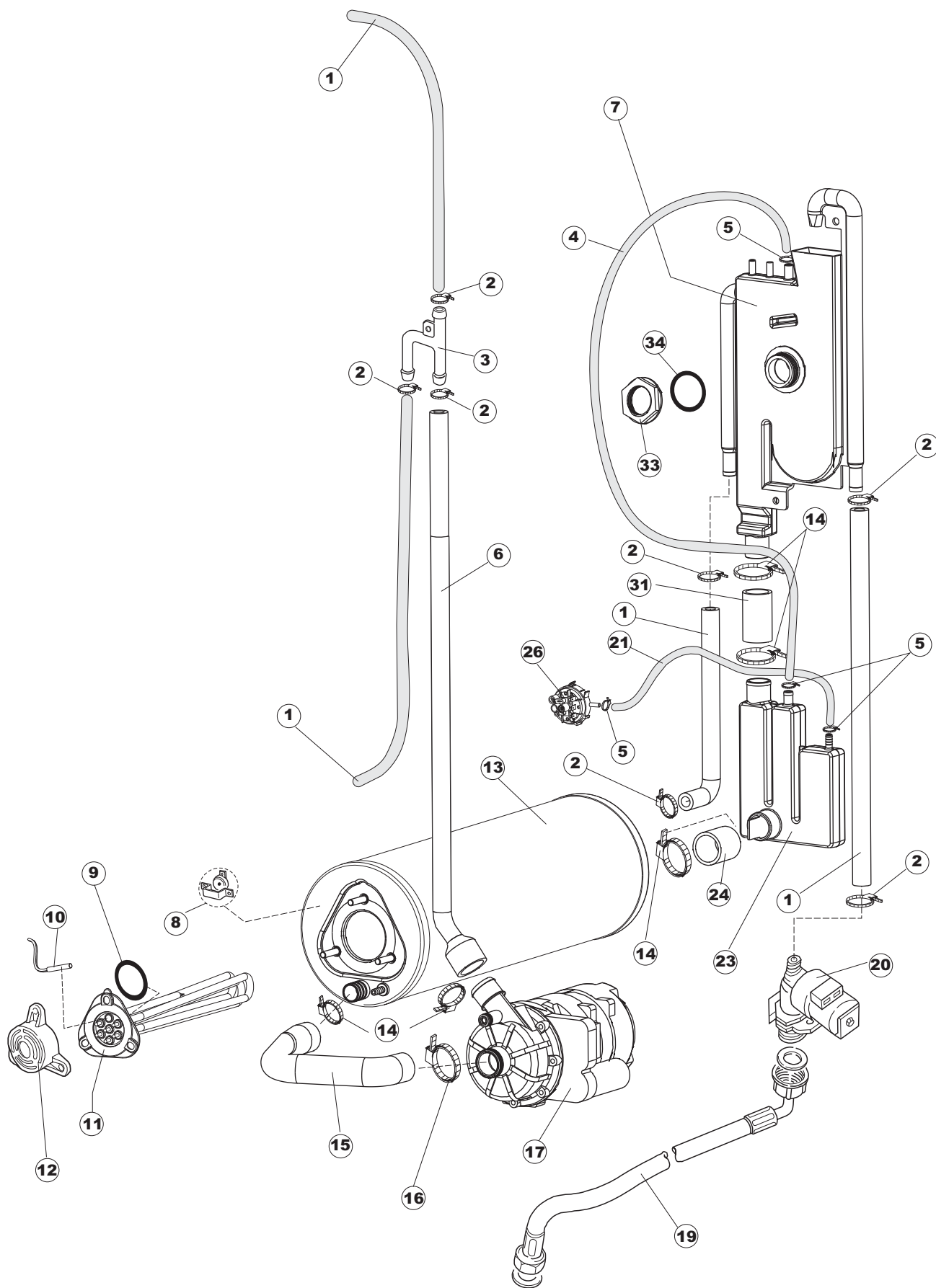
Taf.1: Verkleidung
Taf.2: Elektrische Anlage
Taf.3: Bauteile im Waschtank
Taf.4: Spuelschaltung
Taf.5: Nachspuelschaltung
Taf.6: Wascharmee
Taf.7: Spuelpumpe
Taf.8: Laugenpumpe

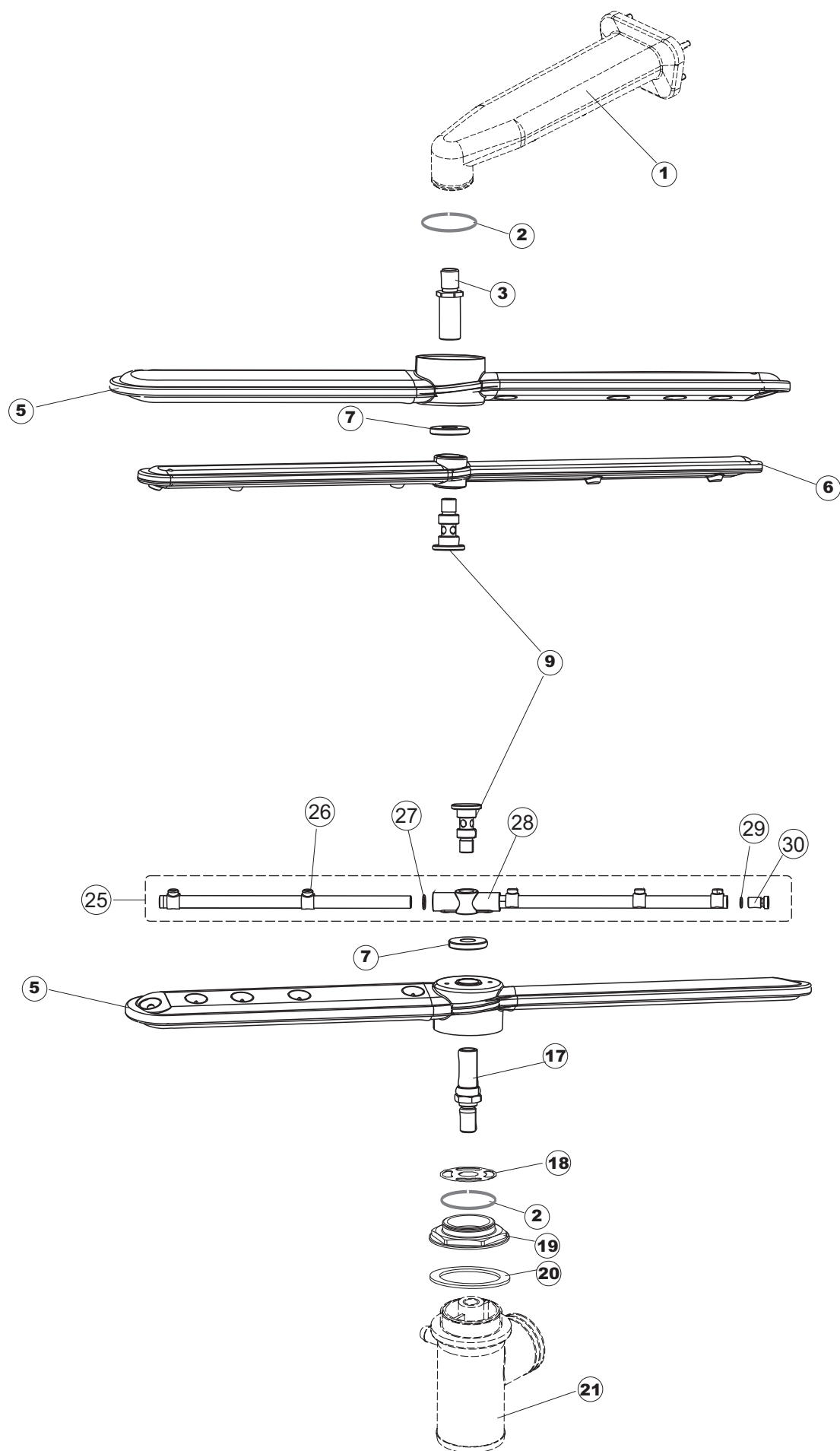


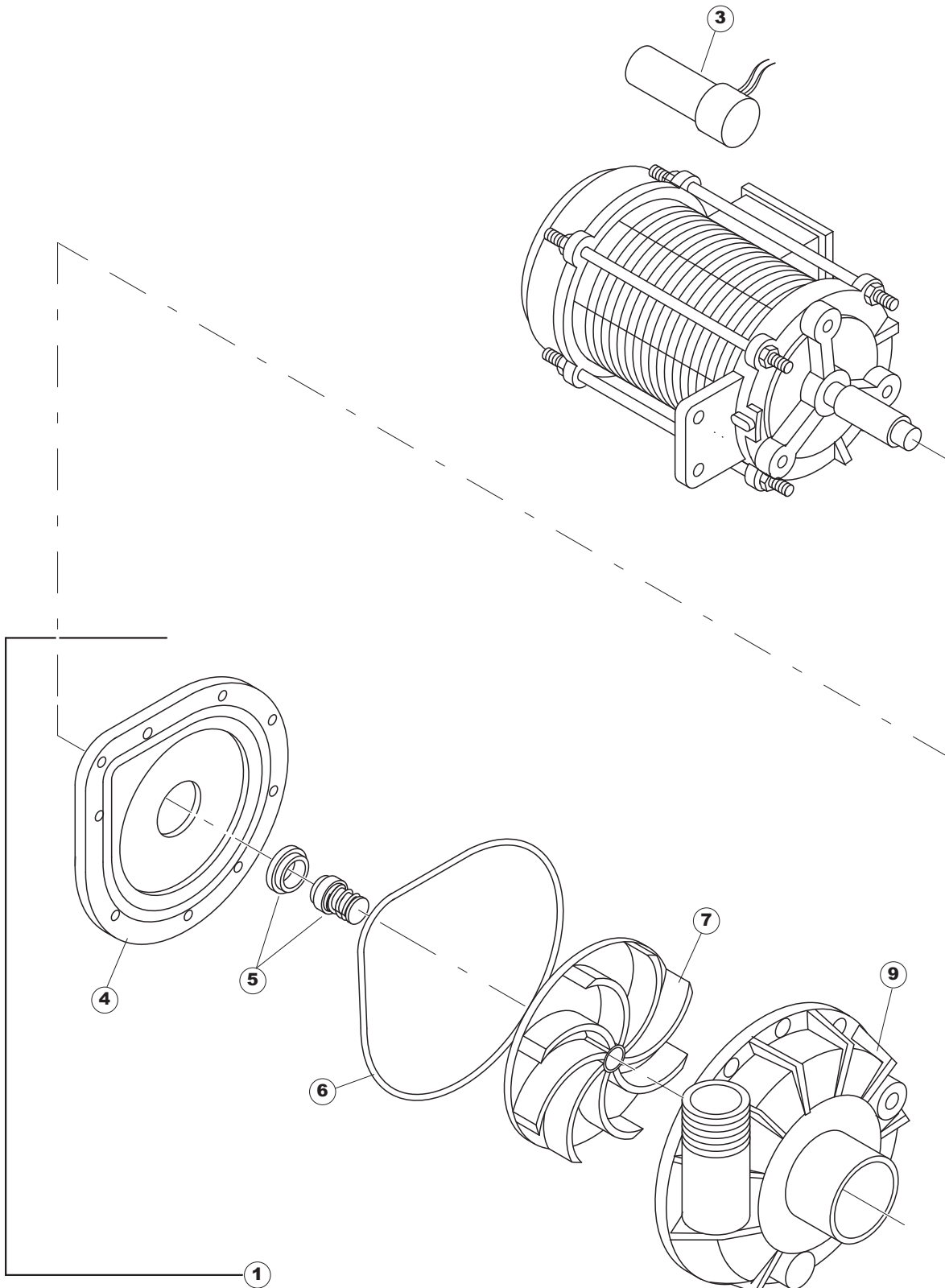






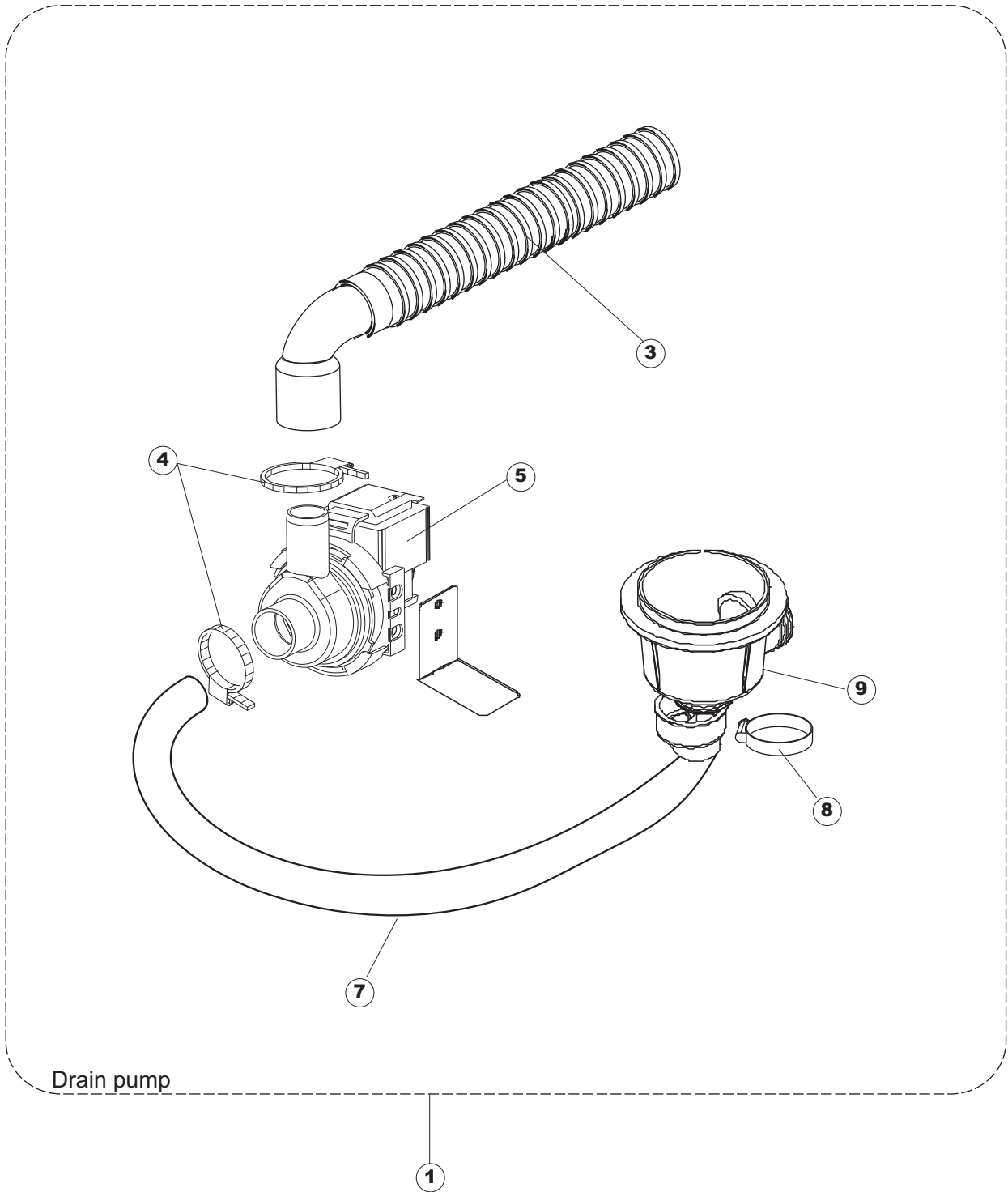






(CAM1733)

WKH50CD



(*) Ricambio consigliato.

Pagina	Posizione	Codice ricambio	Vecchio codice	Descrizione
1	1	69141		GRUPPO CAPPА SQUADRATA LA50 COMPLETA
1	5	80871		MICRO MAGNETICO
1	6	80632		SUPPORTO DI SOLLEVAMENTO CAPPА
1	7	80998		VITE PLASTICA M4X6 (DIN933) GOLD
1	9	80069		GUIDA CAPPА
1	10	80638		PANNELLO POSTERIORE SUPERIORE
1	11	80167		PANNELLO POSTERIORE
1	12	80275	C.80275	STAFFA AGGANCIО MOLLE ST - FINITA
1	13	80277	C.80277	PATTINO AGGANCIО MOLLE
1	14	80190	C.80190	SQUADRA SUPP.MANIGLIONE
1	15	926007	CMT549	MOLLA ACCIAIO A TRAZIONE PER LAVASTOVI-
1	16	926009	DAG332	GANCIO DI REGOLAZIONE MOLLE CAPPА
1	17	80023	C.80023	SQUADRA
1	18	80105	C.80105	TAMPONE FERMA CAPPА
1	19	80032		NON A LISTINO
1	20	69788		TELAIO PORTACESTO
1	21	41042	C.41042	TAMPONE ADESIVO
1	22	69571		PANNELLO LATERALE SINISTRO
1	23	69572		PANNELLO LATERALE DESTRO
1	24	69558		PANNELLO ANTERIORE
1	25	73100		PIEDE
1	26	80078	C.80078	STAFFA SOTTOPIANI GOLD PG FINITO
2	1	DER111		RELE 30A 230AC 653182300300
2	2	929115	DER1108	RELE 16A-230V
2	3	220011	REB220011	MORSETTIERA
2	4	80459		PANNELLO COMPONENTI ELETTRICI
2	5	215032-4		SCHEDA ELETTRONICA
2	6	228012		FUSIBILE 5X20 T160MA
2	7	228011		FUSIBILE 5X20 T2A
2	8	228004		FUSIBILE
2	9	80350		CONTATTORE
2	10	80934		CAVO FLAT

(*) Ricambio consigliato.

Pagina	Posizione	Codice ricambio	Vecchio codice	Descrizione
2	11	227083		TASTIERA COMANDI
2	12	417119		DADO
2	13	419036		DISTANZIALI SCHEDA
2	14	69558		PANNELLO ANTERIORE
2	15	69826		INTERFACCIA ADESIVA DI CONTROLLO
2	16	69810		TENDINA COPERTURA TASTIERA PANN ANT.
3	1	80259		FILTRO IN PLASTICA CAPOT
3	2	69017		COLLETORE LAVAGGIO
3	3	80178	C.80178	GUARNIZIONE
3	4	80354		TROPPOPIENO
3	5	CGR4131NT		O-RING
3	6	121081	REB121081	FILTRO
3	7	429038	REB429038	GHIERA PER SEZIONE DI SCARICO
3	8	70562		RESISTENZA 3000W 230V MONOFASE
3	9	80871		MICRO MAGNETICO
3	10	999348		GRUPPO RACCORDO INIEZIONE DETERGENTE
3	11	69850		PRESSOSTATO 45/22
3	12	143131	SPG47	TUBO GOMMA 4X7MM
3	13	70600		TRAPPOLA ARIA ESTERNA
3	14	437098		GUARNIZIONE
3	15	417120		DADO
3	16	926189	DRT140	TERMOSTATO 95°C
3	17	143005	SPG10	TUBO IN GOMMA TELATA 5X12 NERO
3	18	143266		TUBETTO SIL.5X10 MP2NERO+V.I(SEKO)
3	19	143267		TUBETTO SANTOPRENE 6X10 RACCORDI +GHIERE
3	20	H.775601		TUBO 4x6 CRISTAL BLUE PVC
3	21	121993		GRUPPO FILTRO+ZAVORRA DOSATORE
3	23	143194	REB143194	TUBO 4x6 CRISTAL TRASPARENTE
3	24	80952		STAFFA DOSATORI
3	25	209039		DOSATORE DETERGENTE
3	26	209036		DOSATORE BRILLANTANTE
3	27	H.775489-001		CLIP SONDA TEMPERATURA D5

(*) Ricambio consigliato.

Pagina	Posizione	Codice ricambio	Vecchio codice	Descrizione
3	28	231016		SONDA TEMPERATURA
3	29	456040	REB456040	guarnizione o-ring
3	30	136020	REB136020	CORPO ASPIRAZIONE E SCARICO
3	31	143136	REB143136	TUBO SCARICO VERS.NE INTEGR.22
3	32	DEP521		PASSACAPO
4	1	143010	SPG61	TUBO IN GOMMA 12X19,5 (FOOD QUALITY)
4	2	927322	CFS14	FASCETTA SERRAGGIO TUBI
4	3	80237	C.80237	MANDATA LAVAGGIO GOLD COMPLETA
4	4	441009	REB441009	GUARNIZIONE IN GOMMA RISCIAQUO
4	5	80174		RACCORDO LAVAGGIO
4	6	CFS1A		FASCETTA SERRAGGIO TUBI
4	7	80189		MANICOTTO MANDATA LAVAGGIO
4	8	80238		TUBO MANDATA LAVAGGIO GOL71-74
4	9	CFS1A		FASCETTA SERRAGGIO TUBI
4	10	80189		MANICOTTO MANDATA LAVAGGIO
4	11	80179		RACCORDO LAV.INF. EST.GOLD(COL.NEUTRO)
4	12	136020	REB136020	CORPO ASPIRAZIONE E SCARICO
4	13	927322	CFS14	FASCETTA SERRAGGIO TUBI
4	14	80134		POMPA LAVAGGIO
4	16	80545		STAFFA POMPA X 80112 & 80114
4	17	CFS2		FASCETTA TORRO W1/W2B 50-70/12
4	18	80188	C.80188	MANICOTTO MANDATA LAVAGGIO
4	19	80186	C.80186	MANICOTTO ASPIRAZIONE
4	20	CFS3		FASCETTA A VITE TORRO W2B 60-80/12
4	21	456040	REB456040	guarnizione o-ring
5	1	143010	SPG61	TUBO IN GOMMA 12X19,5 (FOOD QUALITY)
5	2	927322	CFS14	FASCETTA SERRAGGIO TUBI
5	3	143268		GIUNZIONE A "Y" DI RISCIAQUO
5	4	H.165168		TUBO TRASPARENTE
5	5	423026		FASCETTA FERMA CAVI
5	6	41525		TUBO MANDATA RISCIAQUO
5	7	144021		BREAKTANK

(*) Ricambio consigliato.

Pagina	Posizione	Codice ricambio	Vecchio codice	Descrizione
5	8	926189	DRT140	TERMOSTATO 95°C
5	9	456002	REB456002	guarnizione o-ring
5	10	231016		SONDA TEMPERATURA
5	11	230020C	REB230020C	KIT RESISTENZA
5	12	69870		PROTEZIONE RESISTENZA BOILER
5	13	104061		BOILER
5	14	CFS18		FASCETTA SERRAGGIO TUBI
5	15	69068		TUBO MANDATA LAVAGGIO SUPERIORE CAPOT
5	16	423008	CFS24	FASCETTA SERRAGGIO TUBI doppio filo con vite 25-29
5	17	80627		POMPA RISCIAQUO 50 Hz
5	19	143270		TUBO CARICO 3/4G D.I.10 2MT
5	20	240018		ELETTROVALVOLA
5	21	143005	SPG10	TUBO IN GOMMA TELATA 5X12 NERO
5	23	144032		SISTEMA CARICAMENTO BOILER CRP CON CAMPANA PRESSOSTATO
5	24	127095		MANICOTTO BOILER
5	26	224002	REB224002	PRESSOSTATO 110-60
5	31	929171	SPG2230	TUBO IN GOMMA 20X29
5	33	417125		DADO
5	34	437104		GUARNIZIONE D45D33S2 EPDM 70SH
6	1	69017		COLLETORE LAVAGGIO
6	2	80184		ANELLO TENUTA PER SUPP.LAVAGGIO
6	3	70283		PERNO SUPERIORE
6	5	129074		BRACCIO LAVAGGIO
6	6	129079		BRACCIO RISCIAQUO
6	7	K80697		GHIERA M10 CON RONDELLA IN TEFLON 437117
6	9	80700		PERNO BRACCIO RISCIAQUO
6	17	69785		PERNO LANCIA GIREVOLE
6	18	80316	C.80316	PARZIALIZZATORE LAVAGGIO CAPOT
6	19	80285		GHIERA LAVAGGIO INFERIORE INTERNA
6	20	80182		GUARNIZIONE MANDATA
6	21	80179		RACCORDO LAV.INF. EST.GOLD(COL.NEUTRO)
6	25	69677		BRACCIO COMPLETO RISCIAQUO

(*) Ricambio consigliato.

Pagina	Posizione	Codice ricambio	Vecchio codice	Descrizione
6	26	140036		SPRUZZO RISCIAQUO
6	27	456019	REB456019	guarnizione o-ring
6	28	69632		CORPO BRACCIO
6	29	456030		guarnizione o-ring
6	30	926132		TAPPO PL.X BRACCIO DI RISC.(DWT312)
7	1	80134		POMPA LAVAGGIO
7	3	80191		CONDENSATORE
7	4	80196		FLANGIA
7	5	80193		GUARNIZIONE
7	6	80199		GUARNIZIONE
7	7	80197		GIRANTE ELETTROPOMPA
7	9	80198		CHIOCCIOLA ELETTROPOMPA
8	1	69702		NON A LISTINO
8	3	DZS151		TUBO SCARICO PL CM150 D25 (2 MANIC.)
8	4	CFS18		FASCETTA SERRAGGIO TUBI
8	5	130177		POMPA DI SCARICO 50HZ
8	7	127056	REB127056	MANICOTTO DI ASPIRAZIONE POMPA
8	8	CFS1A		FASCETTA SERRAGGIO TUBI
8	9	136020	REB136020	CORPO ASPIRAZIONE E SCARICO