

**W O L K**

**SPARE PARTS CATALOGUE  
ERSATZTEILKATALOG  
CATALOGUE PIECES DETACHEES  
CATALOGO PARTI RICAMBIO  
CATALOGO DE PIEZAS DE RECAMBIO  
CATALOGO PEÇAS DE REPOSICAO**

**WKU-05**

**22-05-2013**

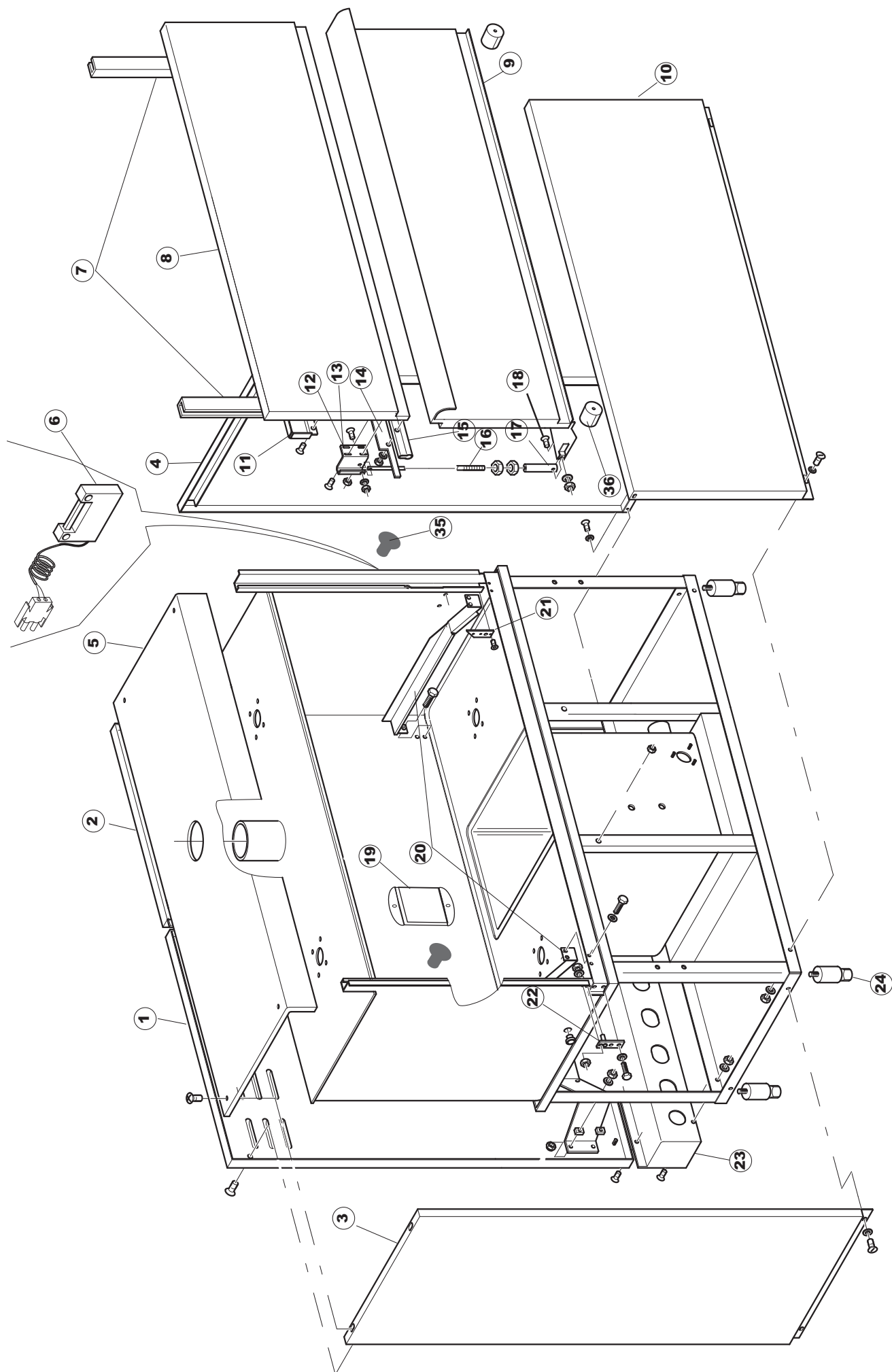
Tav.1: Carrozzeria  
Tav.2: Impianto elettrico  
Tav.3: Componenti in vasca  
Tav.4: Circuito di lavaggio  
Tav.5: Circuito di risciacquo  
Tav.6: Lance di lavaggio  
Tav.7: Pompa di lavaggio

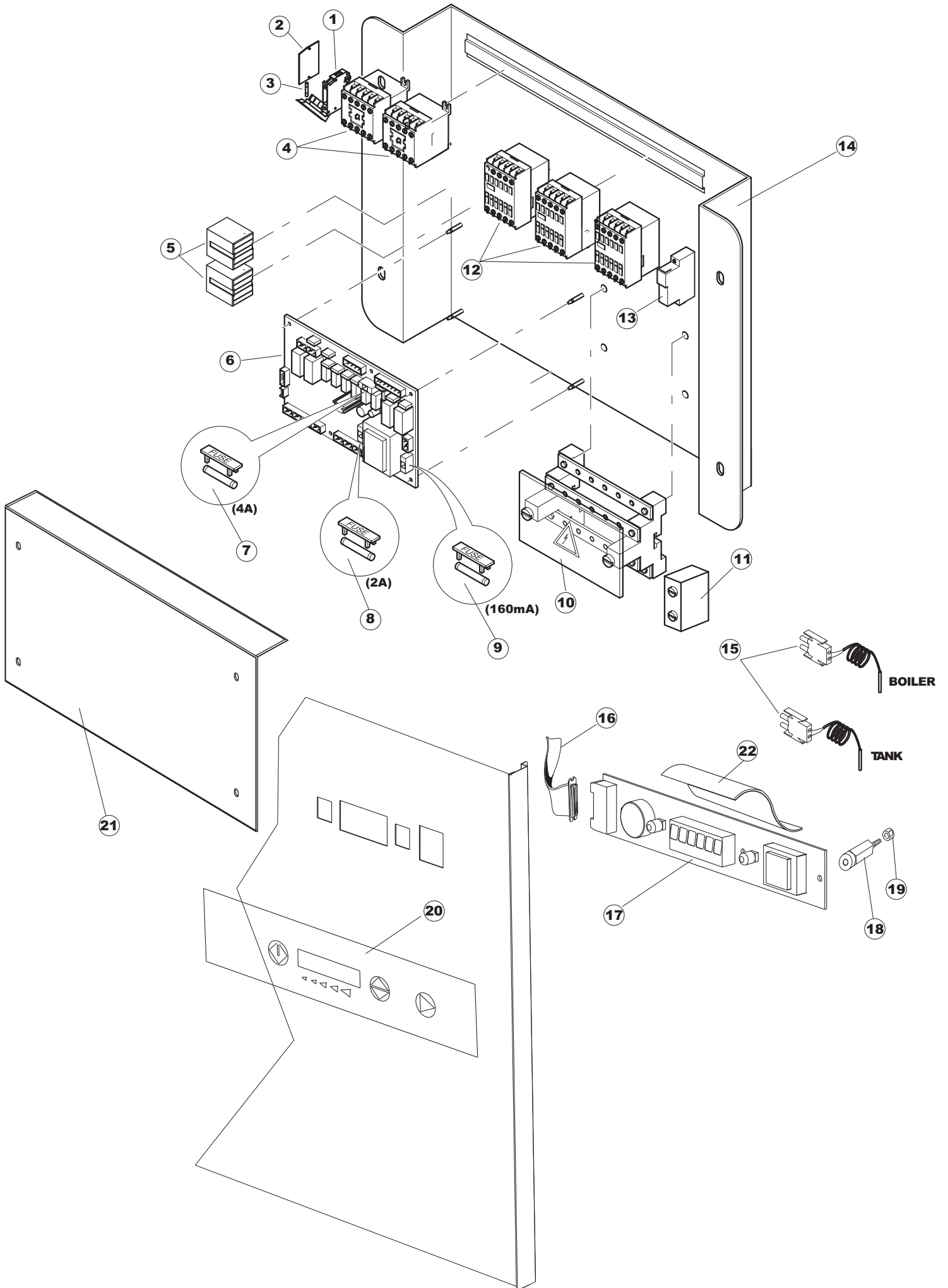
Tav.1: Machine body  
Tav.2: Electrical components  
Tav.3: Components in the tank  
Tav.4: Washing circuit  
Tav.5: Rinsing circuit  
Tav.6: Washing arms  
Tav.7: Washing pump

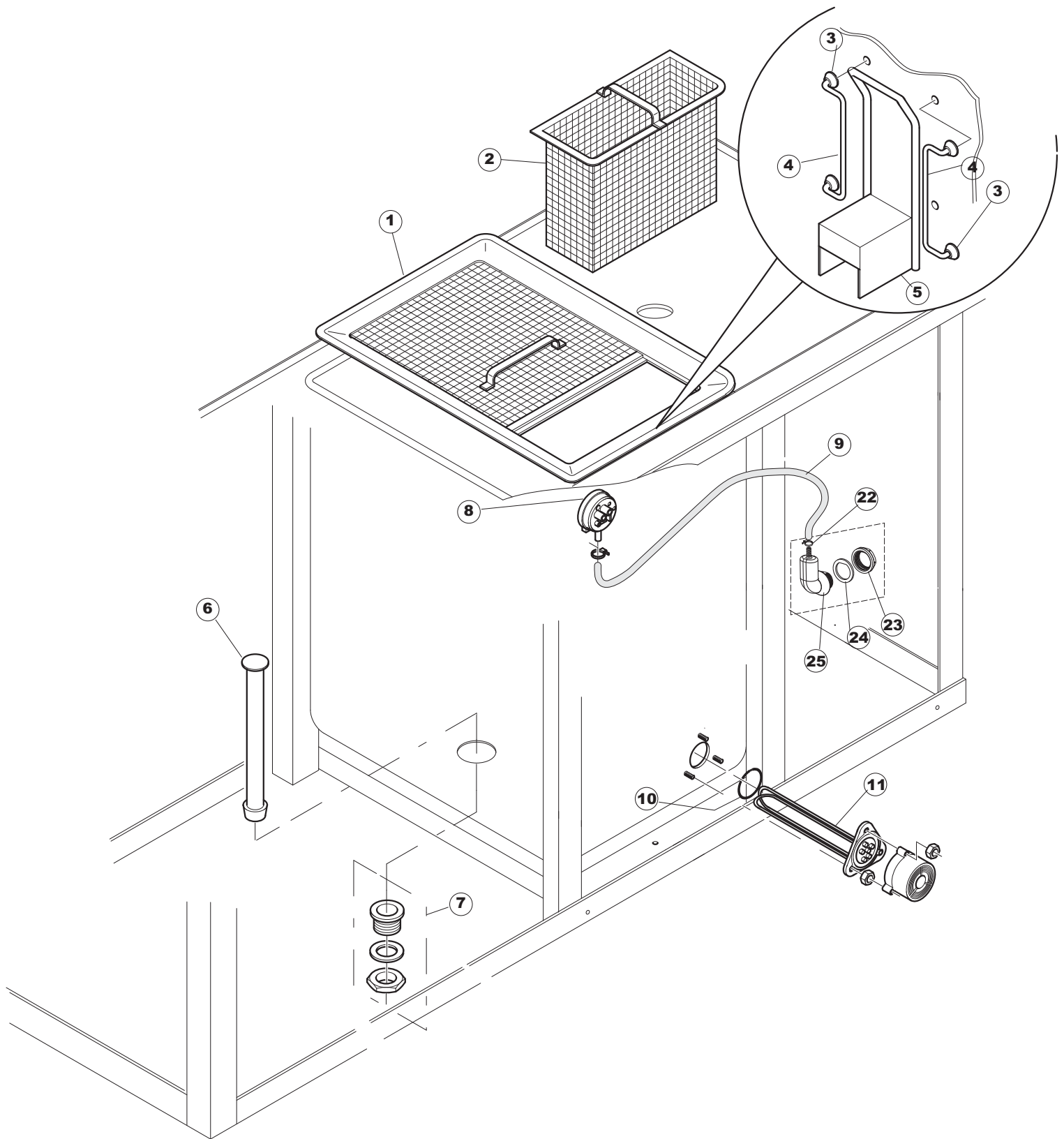
Tab.1: Carrocería  
Tab.2: Instalación eléctrica  
Tab.3: Componentes en cuba  
Tab.4: Circuito de lavado  
Tab.5: Circuito d'enjuague  
Tab.6: Brazos de lavado  
Tab.7: Bomba de lavado

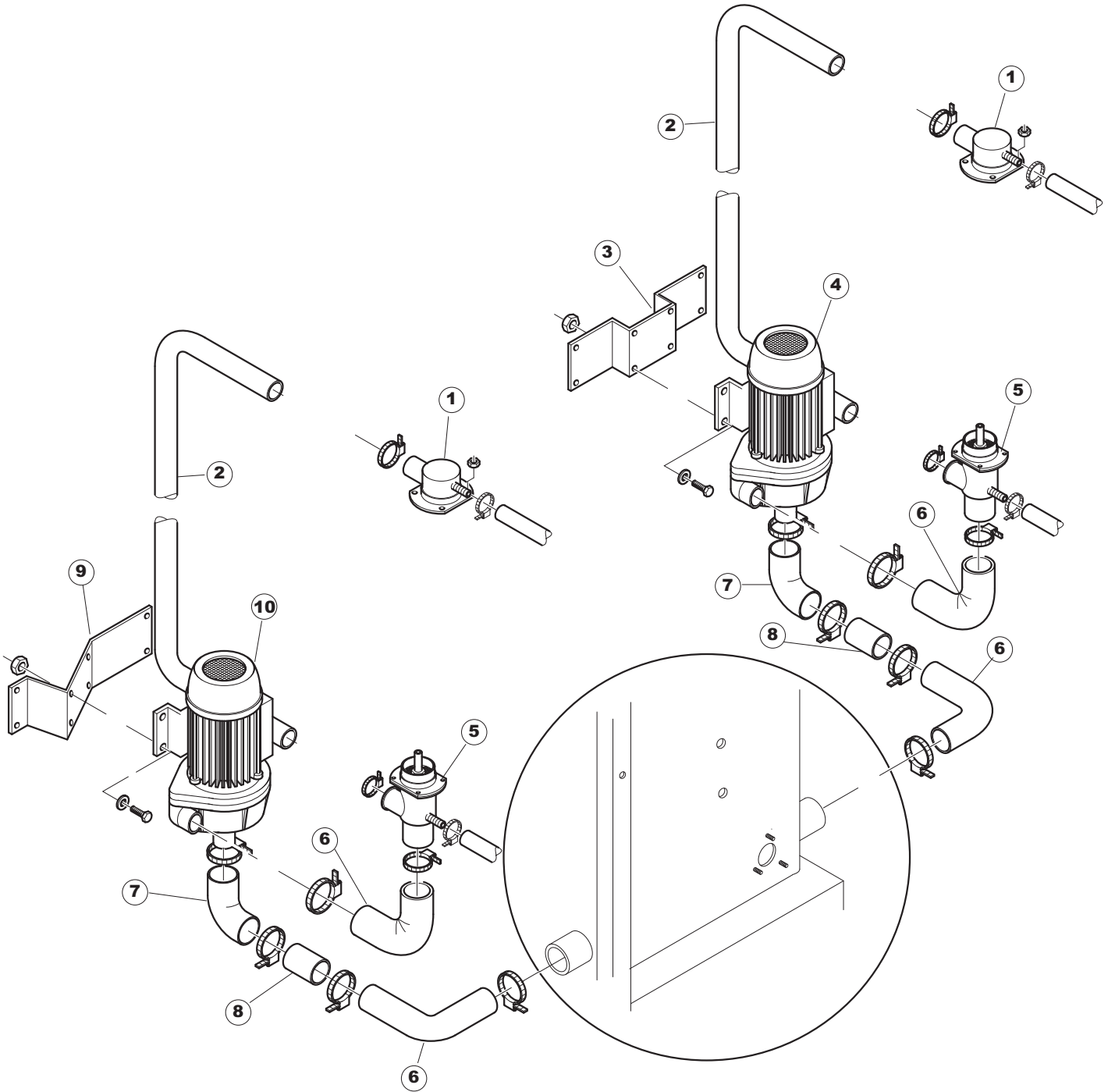
Tab.1: Carrosserie  
Tab.2: Installation électrique  
Tab.3: Composants de cuve  
Tab.4: Circuit de lavage  
Tab.5: Circuit de rinçage  
Tab.6: Bras de lavage  
Tab.7: Pompe de lavage

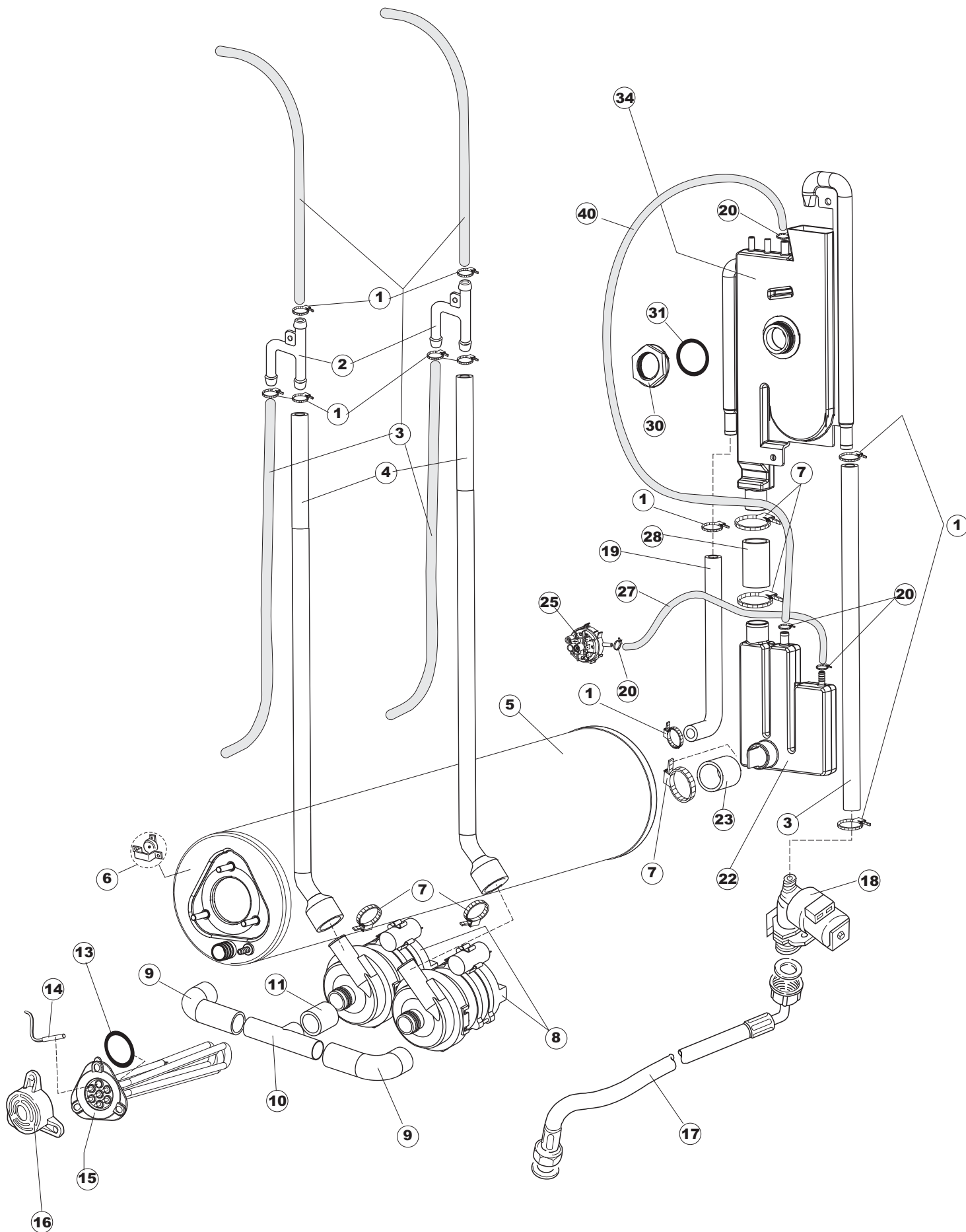
Taf.1: Verkleidung  
Taf.2: Elektrische Anlage  
Taf.3: Bauteile im Waschtank  
Taf.4: Spuelschaltung  
Taf.5: Nachspuelschaltung  
Taf.6: Wascharme  
Taf.7: Spuelpumpe

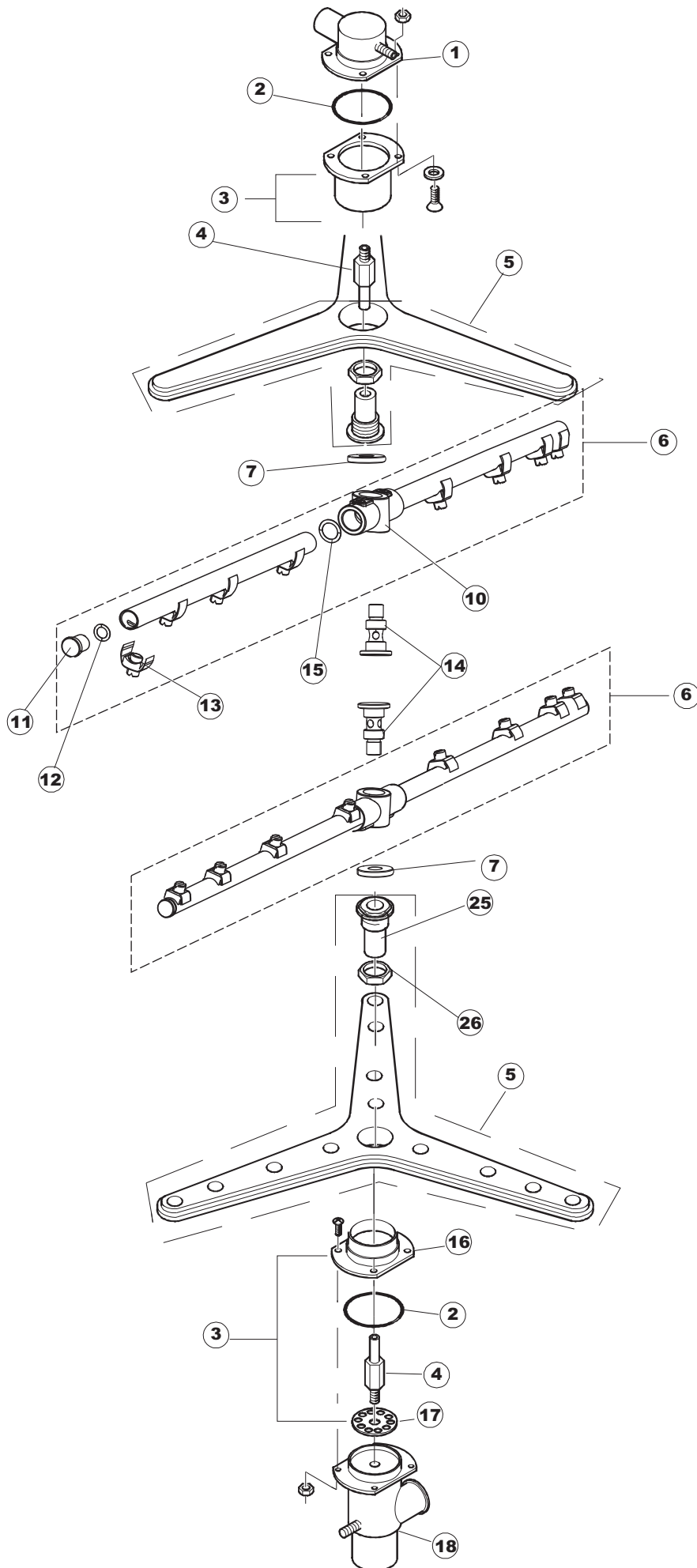




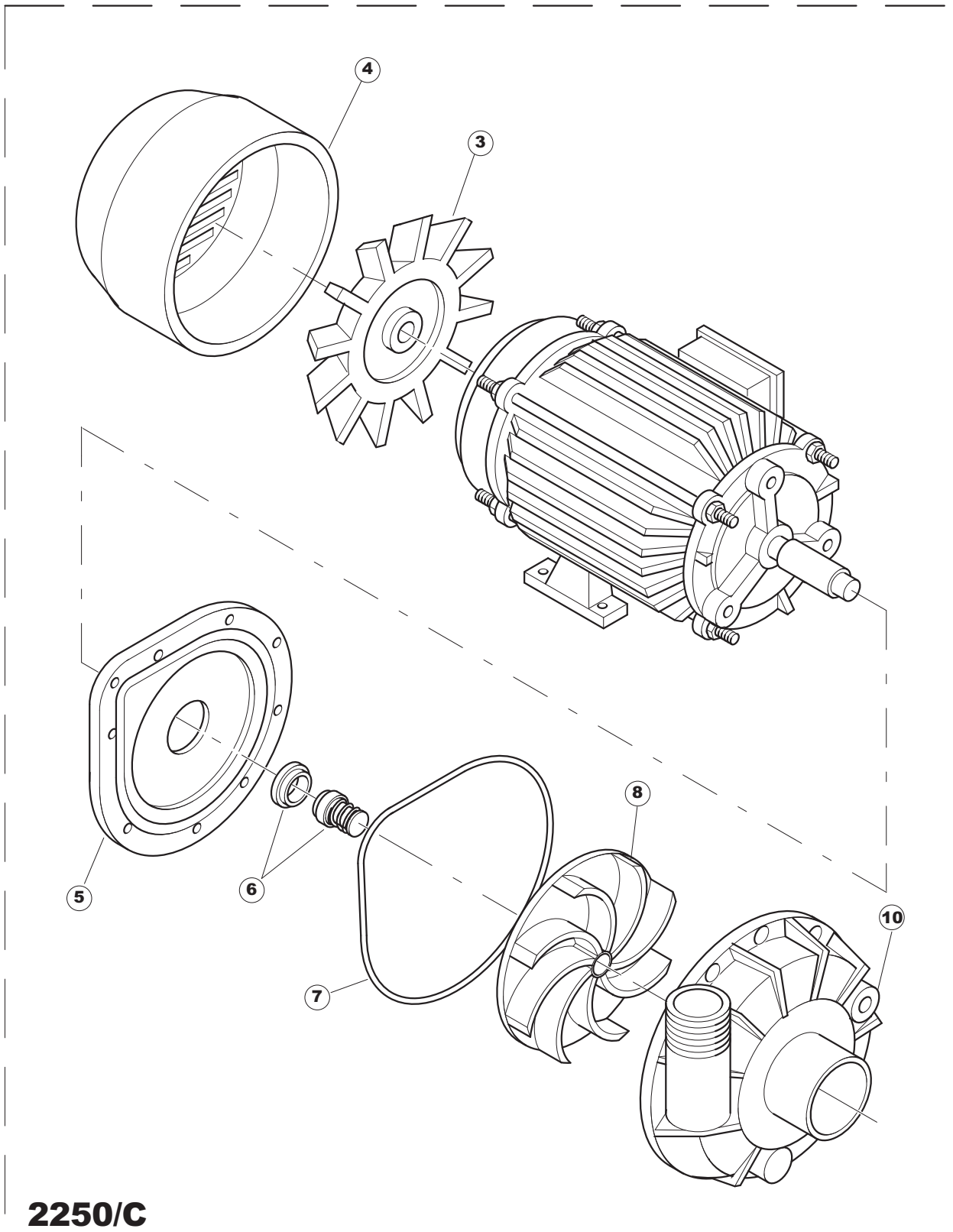












**2250/C**

1

2

(\*) Ricambio consigliato.

| Pagina | Posizione | Codice ricambio | Vecchio codice | Descrizione   |
|--------|-----------|-----------------|----------------|---|
| 1      | 1         | 43622           |                | PANNELLO POSTERIORE                                 |
| 1      | 3         | 42810           |                | PANNELLO LATERALE SINISTRO                          |
| 1      | 4         | 42814           |                | PANNELLO LATERALE DESTRO                            |
| 1      | 5         | 43118           | C.43118        | PANNELLO SUPERIORE                                  |
| 1      | 7         | 44265           |                | GUIDA PORTA   |
| 1      | 8         | 43380           |                | PORTA SUPERIORE                                     |
| 1      | 9         | 43470           |                | PORTA INFERIORE                                     |
| 1      | 10        | 43327           |                | PANNELLO ANTERIORE                                  |
| 1      | 11        | 43055           | C.43055        | BATTUTA SPORTELLO SUPERIORE                         |
| 1      | 12        | 4108701         | C.4108701      | STAFFA DESTRA PORTA                                 |
| 1      | 13        | 4108801         | C.4108801      | STAFFA SINISTRA PORTA                               |
| 1      | 14        | 43382           |                | SUPPORTO GUARNIZIONE SPORTELLO SUPERIORE            |
| 1      | 15        | 43383           |                | GUARNIZIONE PORTA                                   |
| 1      | 16        | 44593           |                | TIRANTE PORTA                                       |
| 1      | 17        | 41095           | C.41095        | BOCCOLA SUPERIORE TIRANTE SPORTELLO PER LAVAPENTOLE |
| 1      | 18        | 486078          | CVI173         | VITE IN ACCIAIO INOSSIDABILE SPEC. 6MA              |
| 1      | 19        | 43527           |                | PROTEZIONE  |
| 1      | 20        | 42539           |                | GUIDA CESTO   |
| 1      | 21        | 4113501         | C.4113501      | SPESSORE PORTA                                      |
| 1      | 22        | 4114501         | C.4114501      | PIASTRA PORTA                                       |
| 1      | 23        | 43523           |                | PANNELLO POSTERIORE                                 |
| 1      | 24        | 927006          | DWP127         | PIEDE   |
| 1      | 35        | 929199          | CWP25          | PIEDINO TIPO 30191.1.2 (NERO)                       |
| 1      | 36        | 41100           |                | TAMPONE BATTUTA SPORTELLO LP                        |
| 2      | 1         | H.228047        |                | PORTAFUSIBILE                                       |
| 2      | 2         | H.228048        |                | TAPPO PORTAFUSIBILE                                 |
| 2      | 3         | 228004          |                | FUSIBILE  |
| 2      | 4         | 80350           |                | CONTATTORE  |
| 2      | 5         | 929115          | DER1108        | RELE 16A-230V                                       |
| 2      | 6         | 215032-1        |                | SCHEDA ELETTRONICA                                  |
| 2      | 7         | 228004          |                | FUSIBILE  |
| 2      | 8         | 80874           |                | FUSIBILE  |

(\*) Ricambio consigliato.

| Pagina | Posizione | Codice ricambio | Vecchio codice | Descrizione                             |
|--------|-----------|-----------------|----------------|---|
| 2      | 9         | 228012          |                | FUSIBILE 5X20 T160MA                    |
| 2      | 10        | 75983           |                | MORSETTIERA DI POTENZA DA 4POLI 125A    |
| 2      | 11        | 65980           |                | MORSETTO 35MMQ 750V COLORE BLU          |
| 2      | 12        | 73351           |                | CONTATTORE                              |
| 2      | 13        | DEI4            |                | CONTATTO AUSILIARIO                     |
| 2      | 14        | 43219           |                | PANNELLO COMPONENTI ELETTRICI           |
| 2      | 15        | 231016          |                | SONDA TEMPERATURA                       |
| 2      | 16        | 80934           |                | CAVO FLAT                               |
| 2      | 17        | 227083          |                | TASTIERA COMANDI                        |
| 2      | 18        | 419036          |                | DISTANZIALI SCHEDA                      |
| 2      | 19        | 417119          |                | DADO                                    |
| 2      | 20        | 41719           |                | INTERFACCIA ADESIVA DI CONTROLLO        |
| 2      | 21        | 43221           |                | COPERCHIO                               |
| 2      | 22        | 69810           |                | TENDINA COPERTURA TASTIERA PANN ANT.    |
| 3      | 1         | 43039           | C.43039        | FILTRO VASCA COMPLETO PER LAVAPENTOLE   |
| 3      | 2         | 43044           | C.43044        | FILTRO VASCA A CASSETTO COMPLETO PER LP |
| 3      | 3         | 472061          |                | RONDELLA X GUIDA CESTO CL.3             |
| 3      | 4         | 42092           | C.42092        | GUIDA FILTRO ASPIRAZIONE U70            |
| 3      | 5         | 42089           | C.42089        | FILTRO ASPIRAZIONE POMPA                |
| 3      | 6         | 42181           | C.42181        | TROPPOPIENO                             |
| 3      | 7         | 42185           | C.42185        | PILETTA COMPL.INOX 1"1/2 (01713007)     |
| 3      | 8         | 926049          | DEP45          | PRESSOSTATO TIPO 180-70                 |
| 3      | 9         | 143253          |                | TUBO SILICONE TRASPARENTE 3X8           |
| 3      | 10        | 456002          | REB456002      | guarnizione o-ring                      |
| 3      | 11        | 80398           | C.80398        | RESISTENZA 9500W 230/400V               |
| 3      | 22        | CFF10073        |                | FASCETTA FERMA CAVI                     |
| 3      | 23        | 417120          |                | DADO                                    |
| 3      | 24        | 437098          |                | GUARNIZIONE                             |
| 3      | 25        | 70600           |                | TRAPPOLA ARIA ESTERNA                   |
| 4      | 1         | 4205901         | C.4205901      | COLLETTORE LAVAGGIO SUPERIORE           |
| 4      | 2         | 43555           |                | TUBO LAVAGGIO                           |
| 4      | 4         | DPE453DHZ       |                | ELETTROPOMPA                            |

(\*) Ricambio consigliato.

| Pagina | Posizione | Codice ricambio | Vecchio codice | Descrizione  |
|--------|-----------|-----------------|----------------|--|
| 4      | 5         | 4206301         | C.4206301      | COLLETORE LAVAGGIO INFERIORE                           |
| 4      | 6         | 929164          | DZG60          | GOMITO IN GOMMA P2703 SAIAG                            |
| 4      | 7         | 926056          | DZG461         | GOMITO D'ASPIRAZIONE IN GOMMA PER                      |
| 4      | 8         | 42028           |                | MANICOTTO ASPIRAZIONE                                  |
| 4      | 9         | 43316           |                | SUPPORTO SINISTRO POMPA LAVAGGIO LP301 PIEGATO FINITO  |
| 4      | 10        | DPE453SHZ       |                | ELETTROPOMPA 4HA 230/400-60 HX RUOTATA                 |
| 5      | 1         | 927322          | CFS14          | FASCETTA SERRAGGIO TUBI                                |
| 5      | 2         | 143268          |                | GIUNZIONE A "Y" DI RISCIAQUO                           |
| 5      | 3         | 143010          | SPG61          | TUBO IN GOMMA 12X19,5 (FOOD QUALITY)                   |
| 5      | 4         | 41525           |                | TUBO MANDATA RISCIAQUO                                 |
| 5      | 5         | 43550           |                | BOILER   |
| 5      | 6         | 926189          | DRT140         | TERMOSTATO 95°C  |
| 5      | 7         | CFS18           |                | FASCETTA SERRAGGIO TUBI                                |
| 5      | 8         | 80629           |                | POMPA RISCIAQUO 60 Hz                                  |
| 5      | 9         | 43565           |                | TUBO RISCIAQUO   |
| 5      | 10        | 43560           |                | MANICOTTO INOX   |
| 5      | 11        | 43564           |                | MANICOTTO MANDATA LAVAGGIO                             |
| 5      | 13        | 456002          | REB456002      | guarnizione o-ring                                     |
| 5      | 14        | 231016          |                | SONDA TEMPERATURA                                      |
| 5      | 15        | 80398           | C.80398        | RESISTENZA 9500W 230/400V                              |
| 5      | 16        | 69870           |                | PROTEZIONE RESISTENZA BOILER                           |
| 5      | 17        | 929169          | RAT32          | TUBO DI CARICO TERMOPLASTICO                           |
| 5      | 18        | 240018          |                | ELETTROVALVOLA   |
| 5      | 19        | 143004          | REB143004      | TUBO   |
| 5      | 20        | 423026          |                | FASCETTA FERMA CAVI                                    |
| 5      | 22        | 144032          |                | SISTEMA CARICAMENTO BOILER CRP CON CAMPANA PRESSOSTATO |
| 5      | 23        | 127095          |                | MANICOTTO BOILER                                       |
| 5      | 25        | 224002          | REB224002      | PRESSOSTATO 110-60                                     |
| 5      | 27        | H.165168        |                | TUBO TRASPARENTE                                       |
| 5      | 28        | 929171          | SPG2230        | TUBO IN GOMMA 20X29                                    |
| 5      | 30        | 417125          |                | DADO   |
| 5      | 31        | 437104          |                | GUARNIZIONE D45D33S2 EPDM 70SH                         |

(\*) Ricambio consigliato.

| Pagina | Posizione | Codice ricambio | Vecchio codice | Descrizione  |
|--------|-----------|-----------------|----------------|--|
| 5      | 34        | 144021          |                | BREAKTANK  |
| 5      | 40        | H.165168        |                | TUBO TRASPARENTE   |
| 6      | 1         | 4205901         | C.4205901      | COLLETORE LAVAGGIO SUPERIORE                               |
| 6      | 2         | 926252          | CGR4275        | guarnizione o-ring   |
| 6      | 3         | 41064CP         | C.41064CP      | CONTROFLANGIA SUPPORTO LANCIA DI LAVAGGI O PER LAVAPENTOLE |
| 6      | 4         | 42053           | C.42053        | PERNO LANCIA LAV.INFER.U61                                 |
| 6      | 5         | 929196          | 42050          | BRACCIO COMPLETO LAVAGGIO                                  |
| 6      | 6         | 42677           |                | BRACCIO COMPLETO RISCIAQUO                                 |
| 6      | 7         | K80679          |                | GHIERA M12 CON RONDELLA IN TEFLON 80622                    |
| 6      | 10        | 69632           |                | CORPO BRACCIO  |
| 6      | 11        | 926132          |                | TAPPO PL.X BRACCIO DI RISC.(DWT312)                        |
| 6      | 12        | 456030          |                | guarnizione o-ring   |
| 6      | 13        | 140036          |                | SPRUZZO RISCIAQUO  |
| 6      | 14        | 80644           |                | PERNO  |
| 6      | 15        | 456019          | REB456019      | guarnizione o-ring   |
| 6      | 16        | 41064           | C.41064        | CONTROFLANGIA SUPPORTO LANCIA DI LAVAGGI O PER LAVAPENTOLE |
| 6      | 17        | 41185           | C.41185        | PARZIALIZZATORE PERNO RISCIAQUO                            |
| 6      | 18        | 4206301         | C.4206301      | COLLETORE LAVAGGIO INFERIORE                               |
| 6      | 25        | 926129          | DAS258         | SUPPORTO BRACCIO   |
| 6      | 26        | 80314           | C.80314        | GHIERA LANCIA LAVAGGIO                                     |
| 7      | 1         | DPE453DHZ       |                | ELETTROPOMPA   |
| 7      | 2         | DPE453SHZ       |                | ELETTROPOMPA 4HA 230/400-60 HX RUOTATA                     |
| 7      | 3         | 929189          | RAV33          | VENTOLA PER ELETTROPOMPA 2250                              |
| 7      | 4         | 929188          | RAC522         | COPRIVENTOLA ELETTROPOMPA                                  |
| 7      | 5         | 929190          | RAC129         | FLANGIA PER ELETTROPOMPA 2250                              |
| 7      | 6         | 929179          | RAT20          | TENUTA MECCANICA PER ELETTROPOMPA 2250                     |
| 7      | 7         | 929180          | RAG54          | GUARNIZIONE PER ELETTROPOMPA 2250                          |
| 7      | 8         | RAG28HZ         |                | GIRANTE ELETTROPOMPA                                       |
| 7      | 10        | 929191          | RAC434         | CHIOCCIOLA ELETTROPOMPA                                    |