

# WOLK

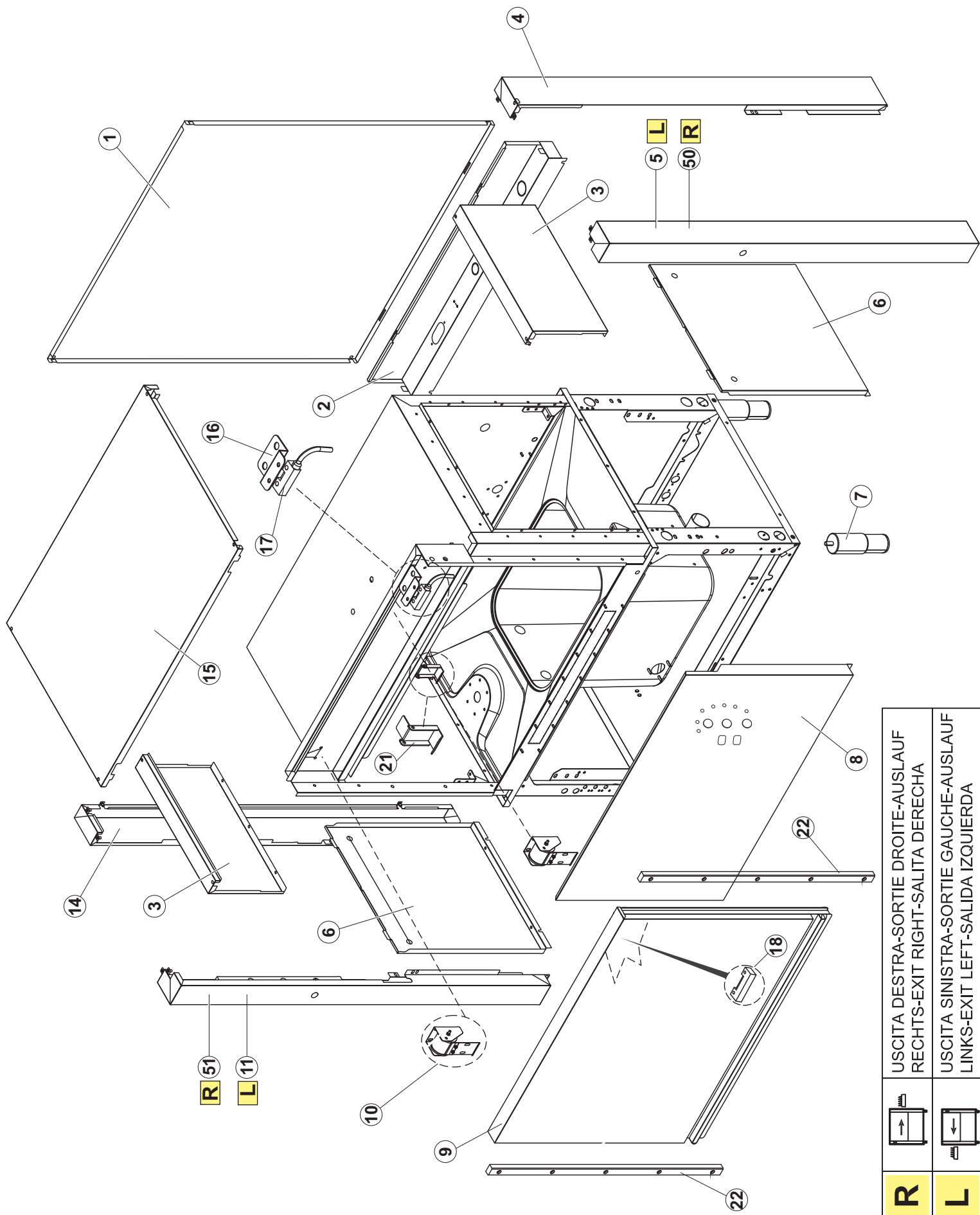
**SPARE PARTS CATALOGUE  
ERSATZTEILKATALOG  
CATALOGUE PIECES DETACHEES  
CATALOGO PARTI RICAMBIO  
CATALOGO DE PIEZAS DE RECAMBIO  
CATALOGO PECÇAS DE REPOSICAO**

# WKR 140

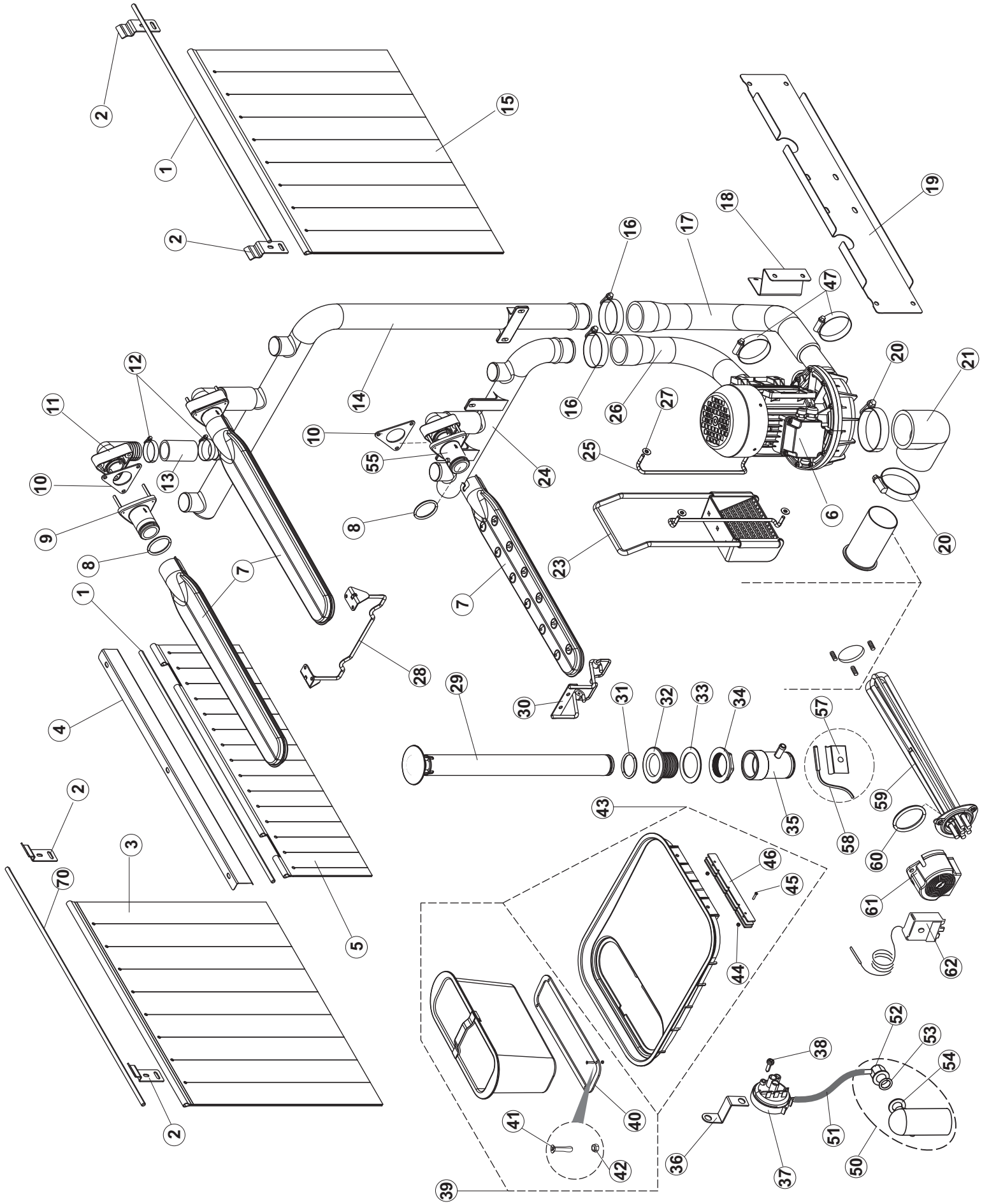
---

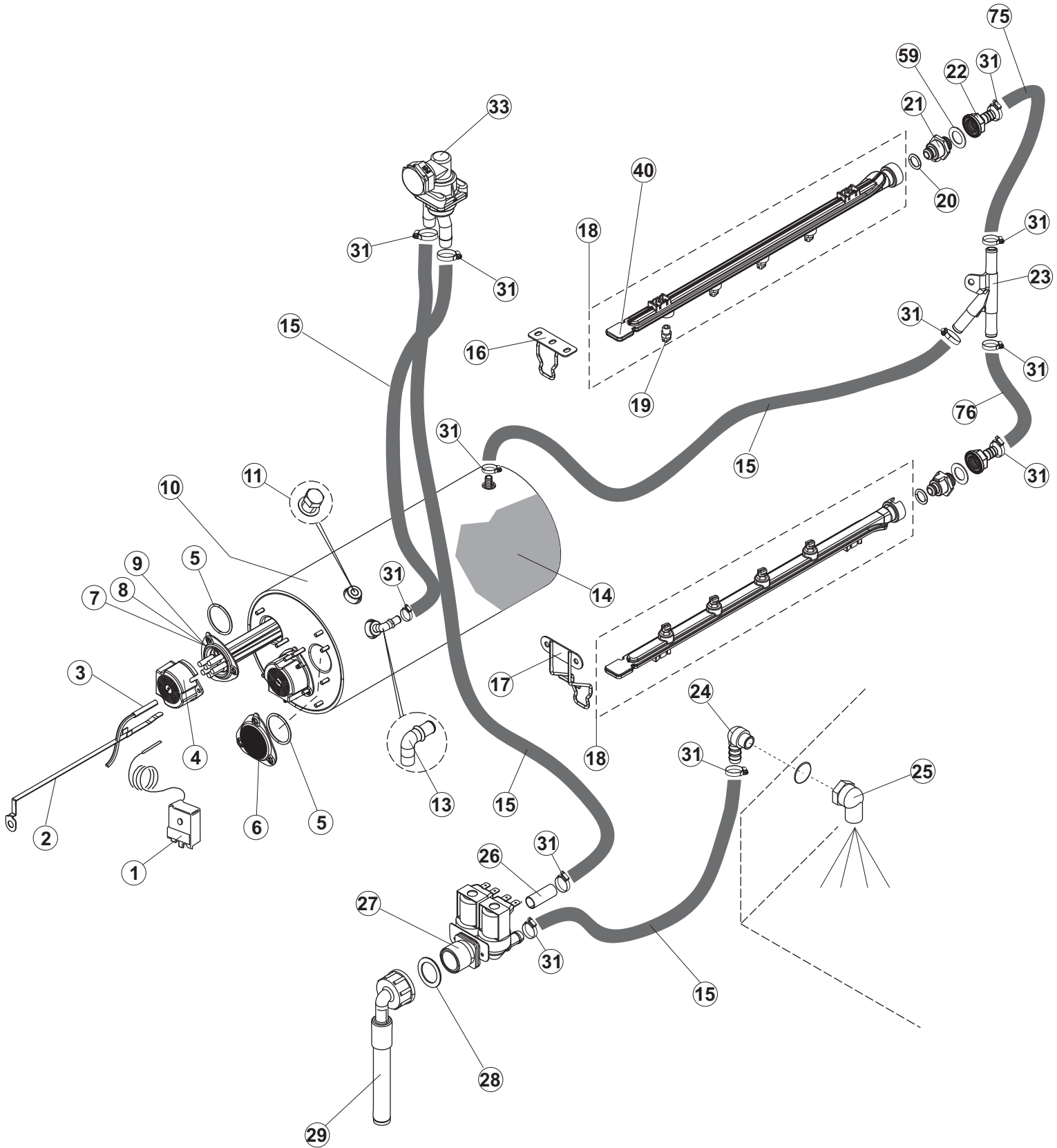
380V-3ph-60Hz

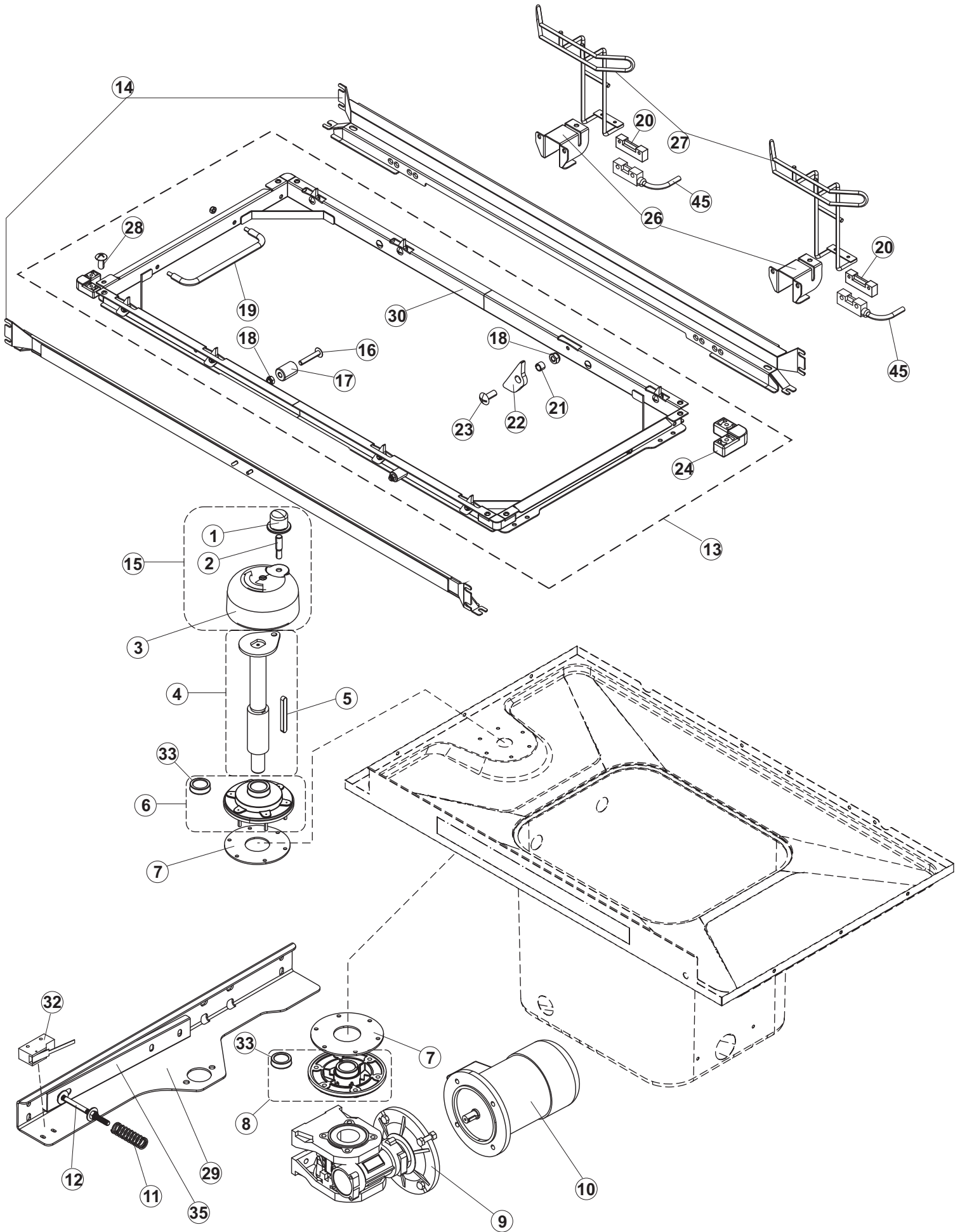
15-11-2016



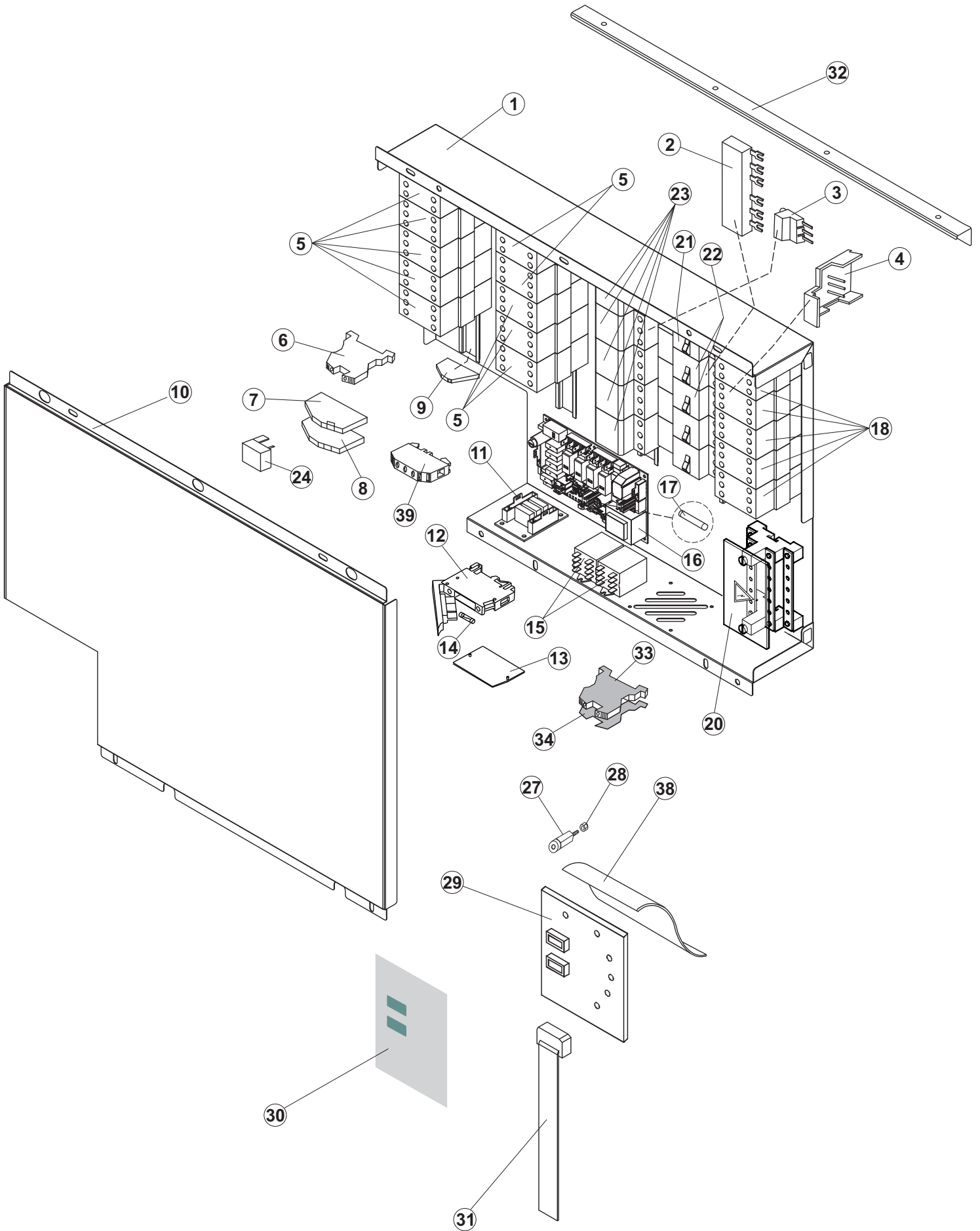
|          |  |   |
|----------|--|---|
| <b>R</b> |  | USCITA DESTRA-SORTIE DROITE-AUSLAUF<br>RECHTS-EXIT RIGHT-SALIDA DERECHA   |
| <b>L</b> |  | USCITA SINISTRA-SORTIE GAUCHE-AUSLAUF<br>LINKS-EXIT LEFT-SALIDA IZQUIERDA |



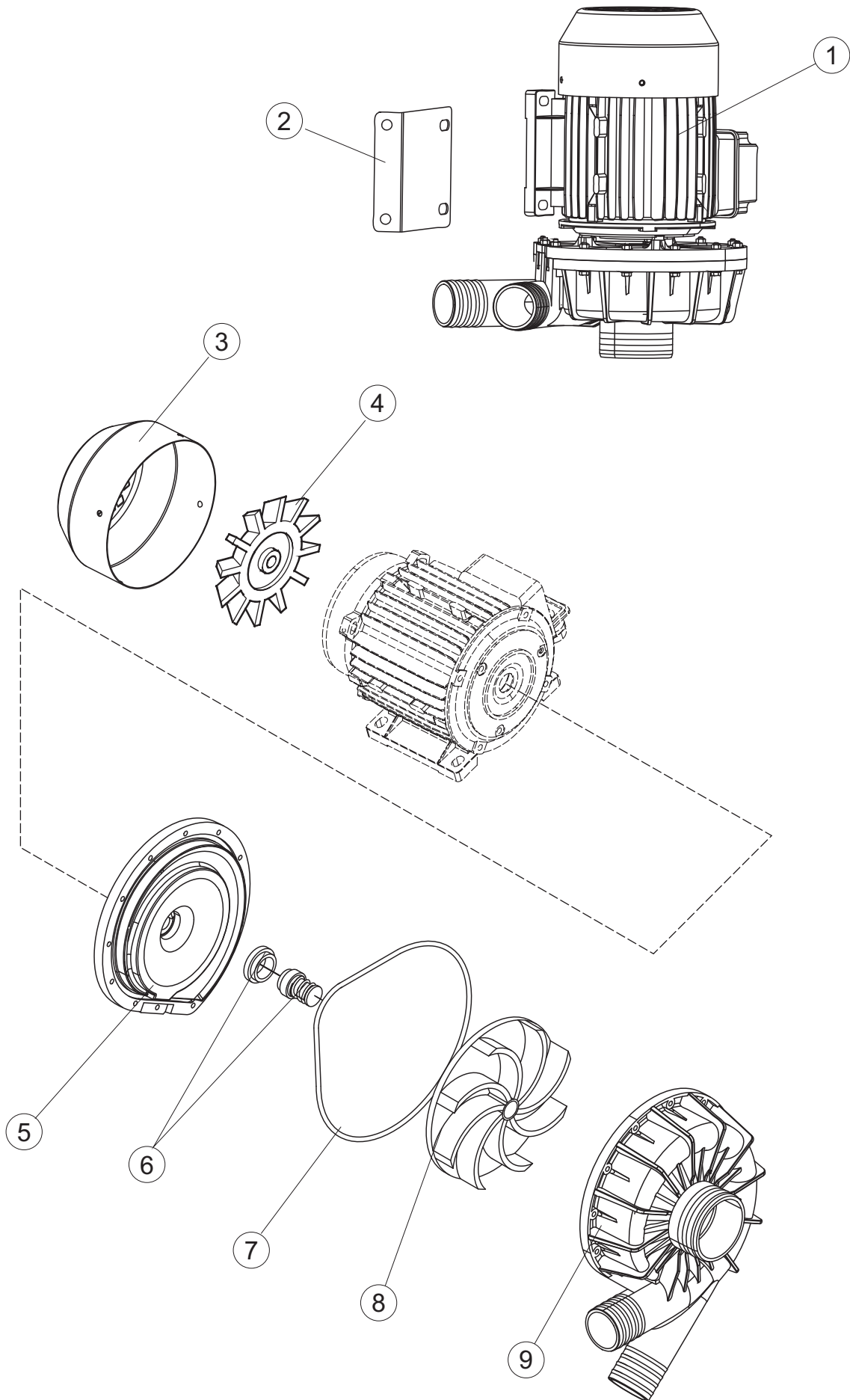




# 5



# 6





(\*) Ricambio consigliato.

| Pagina | Posizione | Codice ricambio | Vecchio codice | Descrizione                          |
|--------|-----------|-----------------|----------------|--------------------------------------|
| 1      | 1         | 65244           |                | NON A LISTINO                        |
| 1      | 2         | 65080           |                | NON A LISTINO                        |
| 1      | 3         | 65035           |                | NON A LISTINO                        |
| 1      | 4         | 65258           |                | NON A LISTINO                        |
| 1      | 5         | 65331           |                | NON A LISTINO                        |
| 1      | 6         | 75053           |                | PANNELLO LAT TRAINO PG FINITO        |
| 1      | 7         | 73100           |                | PIEDE                                |
| 1      | 8         | 65063           |                | PANNELLO ANTERIORE TIPO D CPL        |
| 1      | 9         | K65282          |                | NON A LISTINO                        |
| 1      | 10        | 65654           |                | KIT MOLLE SPORTELLO TRAINO           |
| 1      | 11        | 65338           |                | NON A LISTINO                        |
| 1      | 14        | 65259           |                | NON A LISTINO                        |
| 1      | 15        | 65050           |                | NON A LISTINO                        |
| 1      | 16        | 65256           |                | NON A LISTINO                        |
| 1      | 17        | 80871           |                | MICRO MAGNETICO                      |
| 1      | 18        | 927088          | CWM7           | MAGNETE PER MICROINTERRUTTORE CAPP A |
| 1      | 21        | 75064           |                | GANCIO SPORTELLO TRAINO              |
| 1      | 22        | 75647           |                | GUIDE PORTA TRAINO                   |
| 1      | 50        | 65337           |                | NON A LISTINO                        |
| 1      | 51        | 65231           |                | NON A LISTINO                        |
| 2      | 1         | 75124           |                | SOSTEGNO TENDINA PER LAVASTOVIGLIE A |
| 2      | 2         | 65128           |                | SUPPORTO TENDINA                     |
| 2      | 3         | 65210           |                | TENDINA                              |
| 2      | 4         | 65162           |                | NON A LISTINO                        |
| 2      | 5         | 65227           |                | NON A LISTINO                        |
| 2      | 6         | 70100HZ         |                | POMPA LAVAGGIO                       |
| 2      | 7         | 65265           |                | BRACCIO COMPLETO LAVAGGIO            |
| 2      | 8         | CGR4131NT       |                | O-RING                               |
| 2      | 9         | 75645           |                | ATTACCO LANCIA SUP. TRAINO           |
| 2      | 10        | 437050          | REB437050      | GUARNIZIONE GOMITO PORTAGOMMA PER    |
| 2      | 11        | 75155           |                | RACCORDO LAVAGGIO ESTERNO TRAINO     |
| 2      | 12        | CFS32           |                | NON A LISTINO                        |



(\*) Ricambio consigliato.

| Pagina | Posizione | Codice ricambio | Vecchio codice | Descrizione                          |
|--------|-----------|-----------------|----------------|--------------------------------------|
| 2      | 13        | 75154           |                | MANICOTTO MANDATA LAVAGGIO TRAINO    |
| 2      | 14        | 65177           |                | TUBO MANDATA LAVAGGIO SUPERIORE      |
| 2      | 15        | 65210           |                | TENDINA                              |
| 2      | 16        | CFS2            |                | FASCETTA TORRO W1/W2B 50-70/12       |
| 2      | 17        | 65624           |                | TUBO MANDATA SUPERIORE               |
| 2      | 18        | 65326           |                | NON A LISTINO                        |
| 2      | 19        | 65330           |                | STAFFA                               |
| 2      | 20        | CFS3            |                | FASCETTA A VITE TORRO W2B 60-80/12   |
| 2      | 21        | 926056          | DZG461         | GOMITO D'ASPIRAZIONE IN GOMMA PER    |
| 2      | 23        | 75661           |                | FILTRO ASPIRAZIONE POMPA             |
| 2      | 24        | K65176          |                | NON A LISTINO                        |
| 2      | 25        | 42092           | C.42092        | GUIDA FILTRO ASPIRAZIONE U70         |
| 2      | 26        | 65623           |                | TUBO MANDATA INFERIORE               |
| 2      | 27        | 472061          |                | RONDELLA X GUIDA CESTO CL.3          |
| 2      | 28        | 65293           |                | STAFFA                               |
| 2      | 29        | 75864           |                | TROPPOPIENO                          |
| 2      | 30        | 65212           |                | SUPPORTO BRACCIO LAVAGGIO INFERIORE  |
| 2      | 31        | CGR4131NT       |                | O-RING                               |
| 2      | 32        | 75871           |                | PILETTA DI SCARICO                   |
| 2      | 33        | 75873           |                | GUARNIZIONE                          |
| 2      | 34        | 75872           |                | DADO PILETTA SCARICO                 |
| 2      | 35        | 75639           |                | CODOLO DI SCARICO TRAINO             |
| 2      | 36        | DAS20206        |                | NON A LISTINO                        |
| 2      | 37        | 926049          | DEP45          | PRESSOSTATO TIPO 180-70              |
| 2      | 38        | CVZ4            |                | VITE                                 |
| 2      | 39        | 75429           |                | FILTRO RACCOLTA CON PESO             |
| 2      | 40        | 75428           |                | PESO PER FILTRO A CESTELLO           |
| 2      | 41        | CV11101         |                | VITE INOX 4MAX10 TC/CROCE            |
| 2      | 42        | 417091          |                | DADO AUTOBLOCK 7474 M4 985/B INOX A2 |
| 2      | 43        | 75515           |                | FILTRO VASCA LAVAGGIO TRAINO         |
| 2      | 44        | 417091          |                | DADO AUTOBLOCK 7474 M4 985/B INOX A2 |
| 2      | 45        | 75513           |                | NON A LISTINO                        |

(\*) Ricambio consigliato.

| Pagina | Posizione | Codice ricambio | Vecchio codice | Descrizione                           |
|--------|-----------|-----------------|----------------|---------------------------------------|
| 2      | 46        | 75514           |                | NON A LISTINO                         |
| 2      | 47        | CFS1A           |                | FASCETTA SERRAGGIO TUBI               |
| 2      | 50        | 984005          | REB984005      | GRUPPO TRAPPOLA D'ARIA                |
| 2      | 51        | 143005          | SPG10          | TUBO IN GOMMA TELATA 5X12 NERO        |
| 2      | 52        | 468029          | REB468029      | RACCORDO TRAPPOLA ARIA PRESSOSTATO    |
| 2      | 53        | 456020          | REB456020      | guarnizione o-ring                    |
| 2      | 54        | 437019          | REB437019      | GUARNIZIONE TRAPPOLA ARIA PRESSOSTATO |
| 2      | 55        | 75648           |                | ATTACCO LANCIA INF. TRAINO            |
| 2      | 57        | H.775489-001    |                | CLIP SONDA TEMPERATURA D5             |
| 2      | 58        | 231016          |                | SONDA TEMPERATURA                     |
| 2      | 59        | 80397           |                | RESISTENZA ELETTRICA 10500W 230/400V  |
| 2      | 60        | 456002          | REB456002      | guarnizione o-ring                    |
| 2      | 61        | 69870           |                | PROTEZIONE RESISTENZA BOILER          |
| 2      | 62        | 927057          |                | TERMOSTATO SICUREZZA                  |
| 2      | 70        | 77121           |                | SOSTEGNO TENDINA PER LAVASTOVIGLIE A  |
| 3      | 1         | 927057          |                | TERMOSTATO SICUREZZA                  |
| 3      | 2         | 69871           |                | PORTASONDA                            |
| 3      | 3         | 231016          |                | SONDA TEMPERATURA                     |
| 3      | 4         | 69870           |                | PROTEZIONE RESISTENZA BOILER          |
| 3      | 5         | 456002          | REB456002      | guarnizione o-ring                    |
| 3      | 6         | 926053          | DWT100         | TAPPO PER FLANGIA CHIUSA (170880543)  |
| 3      | 7         | 230083C         | REB230083C     | RESISTENZA                            |
| 3      | 8         | 230020C         | REB230020C     | KIT RESISTENZA                        |
| 3      | 9         | 80398C          | C.80398C       | GRUPPO RESISTENZA 80398 (9.5KW)       |
| 3      | 10        | 65700           |                | BOILER                                |
| 3      | 11        | 65875           |                | NON A LISTINO                         |
| 3      | 13        | K65271          |                | RACCORDO TUBO ENTRATA ACQUA           |
| 3      | 14        | 65245           |                | COIBENTAZIONE BOILER                  |
| 3      | 15        | 143010          | SPG61          | TUBO IN GOMMA 12X19,5 (FOOD QUALITY)  |
| 3      | 16        | 65582           |                | SQUADRA BRACCIO RISCIAQUO SUPERIORE   |
| 3      | 17        | 65588           |                | STAFFA SUPPORTO BRACCIO LAV INF.      |
| 3      | 18        | 65786           |                | BRACCIO RISCIAQUO FINALE              |

(\*) Ricambio consigliato.

| Pagina | Posizione | Codice ricambio | Vecchio codice | Descrizione  |
|--------|-----------|-----------------|----------------|--|
| 3      | 19        | 65950           |                | SPRUZZATORE RISCIAQUO INOX                                 |
| 3      | 20        | 65727           |                | O-RING   |
| 3      | 21        | 65728           |                | RACCORDO RACCORDO INTERNO BRACCIO RISCIAQUO (ASOLA GRANDE) |
| 3      | 22        | 65745           |                | RACCORDO ESTERNO DRITTO IN PP                              |
| 3      | 23        | 143268          |                | GIUNZIONE A "Y" DI RISCIAQUO                               |
| 3      | 24        | 929163          | DZR2622        | RACCORDO OTTONE PORTA GOMMA 3/8 M                          |
| 3      | 25        | 927013          | SSR37          | RACCORDO IN OTTONE 3/8X12 A GOMITO                         |
| 3      | 26        | 75835           |                | PARZIALIZZATORE 2,5L/MIN (USCITA) ROSSO                    |
| 3      | 27        | 929172          |                | ELETTRORVALVOLA DOPPIA                                     |
| 3      | 28        | 437041          | REB437041      | GUARNIZIONE 3/4  |
| 3      | 29        | 143270          |                | TUBO CARICO 3/4G D.I.10 2MT                                |
| 3      | 31        | 927322          | CFS14          | FASCETTA SERRAGGIO TUBI                                    |
| 3      | 33        | 144010NT        | REB144010NT    | VALVOLA A/R  |
| 3      | 40        | 65545           |                | BRACCIO RISCIAQUO (4 UGELLI)                               |
| 3      | 59        | 65749           |                | GUARNIZIONE ES/AM VERDE 33X21X1,5                          |
| 3      | 75        | 65747-A         |                | TUBO RISCIAQUO SUP. L 200 RACC 90°                         |
| 3      | 76        | 65747-B         |                | TUBO RISCIAQUO INF. L 380 RACC 90°                         |
| 4      | 1         | 75058           |                | ROTELLA TRAINO   |
| 4      | 2         | 75234           |                | PERNO PER ALBERO MOTORE TRAINO                             |
| 4      | 3         | 75649           |                | PARASPRUZZI ALBERO TRAINO                                  |
| 4      | 4         | 65235           |                | ALBERO MOTORE TRAINO                                       |
| 4      | 5         | 65235C          |                | CHIAVETTA MOTORIDUTTORE                                    |
| 4      | 6         | K75141          |                | FLANGIA SUPERIORE TRAINO                                   |
| 4      | 7         | 75168           |                | GUARNIZIONE FLANGIA ALBERO TRAINO                          |
| 4      | 8         | K75057          |                | KIT BOCCOLA TRAINO INF.+ANELLO TENUTA                      |
| 4      | 9         | 65923           |                | RIDUTTORE SW050PA MEC71B5 I=50                             |
| 4      | 10        | 927104          | DPM120         | MOTORE 180W MEC71 B5 - 8 POLI V230/400                     |
| 4      | 11        | CMT13           |                | MOLLA A COMPRESSIONE                                       |
| 4      | 12        | 60354           |                | VITE REGISTRO FRIZIONE ALFA                                |
| 4      | 13        | 75869           |                | CARRELLO TRAINO  |
| 4      | 14        | K65024          |                | GUIDA CESTO TRAINO SOLO RICAMBIO                           |
| 4      | 15        | K75649          |                | KIT PARASPRUZZI TRAINO                                     |

(\*) Ricambio consigliato.

| Pagina | Posizione | Codice ricambio | Vecchio codice | Descrizione  |
|--------|-----------|-----------------|----------------|--|
| 4      | 16        | 75310           |                | VITE M6X16 TESTA BOMB A CROCE (UNI7045)                        |
| 4      | 17        | 75076           |                | TAMPONE FERMO TRAINO   |
| 4      | 18        | CDI206AU        |                | DADO AUTOBLOCCANTE   |
| 4      | 19        | 75073           |                | MANIGLIA COLLEGAMENTO TRAINO                                   |
| 4      | 20        | 927088          | CWM7           | MAGNETE PER MICROINTERRUTTORE CAPPÀ                            |
| 4      | 21        | 75077           |                | BOCCOLA  |
| 4      | 22        | 75071           |                | DENTE INGRANAGGIO TRAINO                                       |
| 4      | 23        | CVI172          |                | VITE INOX SPEC.6MAX16 T.1/2 T. POELIER                         |
| 4      | 24        | 75075           |                | PATTINO CARRELLO TRAINO  |
| 4      | 25        | 65022           |                | NON A LISTINO  |
| 4      | 26        | 75110           |                | STAFFA ECONOMIZZATORE TRAINO                                   |
| 4      | 27        | 75095           |                | LEVA AZIONAMENTO RISCIAQUO LEVA ECONOMIZZATORE                 |
| 4      | 28        | 486169          | REB486169      | VITE INOX 4MAX10 TBCR-SP                                       |
| 4      | 29        | 65217           |                | NON A LISTINO  |
| 4      | 30        | 75868           |                | TELAIO CARRELLO TRAINO   |
| 4      | 32        | 927246          | DEM11NT        | MICROINTERRUTTORE  |
| 4      | 33        | 927095          | DWA202         | ANELLO DI TENUTA MIM 30X40X7 (MIM 30407)                       |
| 4      | 35        | 75218           |                | STAFFA AZIONAMENTO MICRO TRAINO                                |
| 4      | 45        | 80871           |                | MICRO MAGNETICO  |
| 5      | 1         | 65680           |                | PANNELLO PER COMPONENTI ELETTRICI                              |
| 5      | 2         | 80829           |                | BARRA COLLEGAMENTO ELETTRICO 3 FASE 2 INTER. (ART.3RV1915-1AB) |
| 5      | 3         | 80826           |                | MORSETTO   |
| 5      | 4         | 73830           |                | CONNETTORE   |
| 5      | 5         | 73351           |                | CONTATTORE   |
| 5      | 6         | 927115          | DEM4L          | MORSETTIERA DOPPIO COLLEGAMENTO 4MMQ DI                        |
| 5      | 7         | 80822           |                | MORSETTO 2,5MM 24A (ART.280-641) GRIGIO                        |
| 5      | 8         | 80824           |                | MORSETTO   |
| 5      | 9         | 75817           |                | NON A LISTINO  |
| 5      | 10        | 65683           |                | NON A LISTINO  |
| 5      | 11        | 74903           |                | SCHEDA ELETTRONICA   |
| 5      | 12        | H.228047        |                | PORTAFUSIBILE  |
| 5      | 13        | H.228048        |                | TAPPO PORTAFUSIBILE  |

(\*) Ricambio consigliato.

| Pagina | Posizione | Codice ricambio | Vecchio codice | Descrizione  |
|--------|-----------|-----------------|----------------|--|
| 5      | 14        | 228014          |                | FUSIBILE 5X20 T4A                                  |
| 5      | 15        | 929115          | DER1108        | RELE 16A-230V                                      |
| 5      | 16        | 215041-2        |                | SCHEDA 215041+FIRMWARE26(IMAGE.ENC)                |
| 5      | 17        | 228010          |                | FUSIBILE 5X20 T4A RITARDATO 250V                   |
| 5      | 18        | 73350           |                | CONTATTORE   |
| 5      | 20        | 75983           |                | MORSETTIERA DI POTENZA DA 4POLI 125A               |
| 5      | 21        | DEI40N          |                | INTERRUTTORE AUTOMATICO                            |
| 5      | 22        | DEI36N          |                | INT AUT 3X25A 1/1,6A 3RV2011-1AA10                 |
| 5      | 23        | 927038          | DEP2F          | PORTAFUSIBILE TRIPOLARE GK1-DF                     |
| 5      | 24        | 80825           |                | PONTICELLO COLLEGAMENTO ELETTRICO                  |
| 5      | 27        | 419036          |                | DISTANZIALI SCHEDA                                 |
| 5      | 28        | 417119          |                | DADO   |
| 5      | 29        | 80889           |                | TASTIERA COMANDI                                   |
| 5      | 30        | 66713           |                | INTERFACCIA ADESIVA DI CONTROLLO WKR120-140 (WOLK) |
| 5      | 31        | 80934           |                | CAVO FLAT  |
| 5      | 32        | 65491           |                | NON A LISTINO                                      |
| 5      | 33        | 65980           |                | MORSETTO 35MMQ 750V COLORE BLU                     |
| 5      | 34        | 65981           |                | TAPPO MORSETTO 35MMQ 750V COLORE BLU               |
| 5      | 38        | 80732           |                | TELO PROTEZIONE PVC COMANDI                        |
| 5      | 39        | 927114          | DEM27          | MORSETTIERA SIEMENS 35MM 8WA10111PM00              |
| 6      | 1         | 70100HZ         |                | POMPA LAVAGGIO                                     |
| 6      | 2         | 70105           |                | STAFFA   |
| 6      | 3         | 70940           |                | COPRIVENTOLA ELETTROPOMPA                          |
| 6      | 4         | 70939           |                | VENTOLA POMPA 2400                                 |
| 6      | 5         | 70941           |                | FLANGIA  |
| 6      | 6         | 70942           |                | TENUTA MECCANICA                                   |
| 6      | 7         | 70943           |                | O-RING   |
| 6      | 8         | 70944HZ         |                | NON A LISTINO                                      |
| 6      | 9         | 70945           |                | CHIOCCIOLA ELETTROPOMPA                            |