

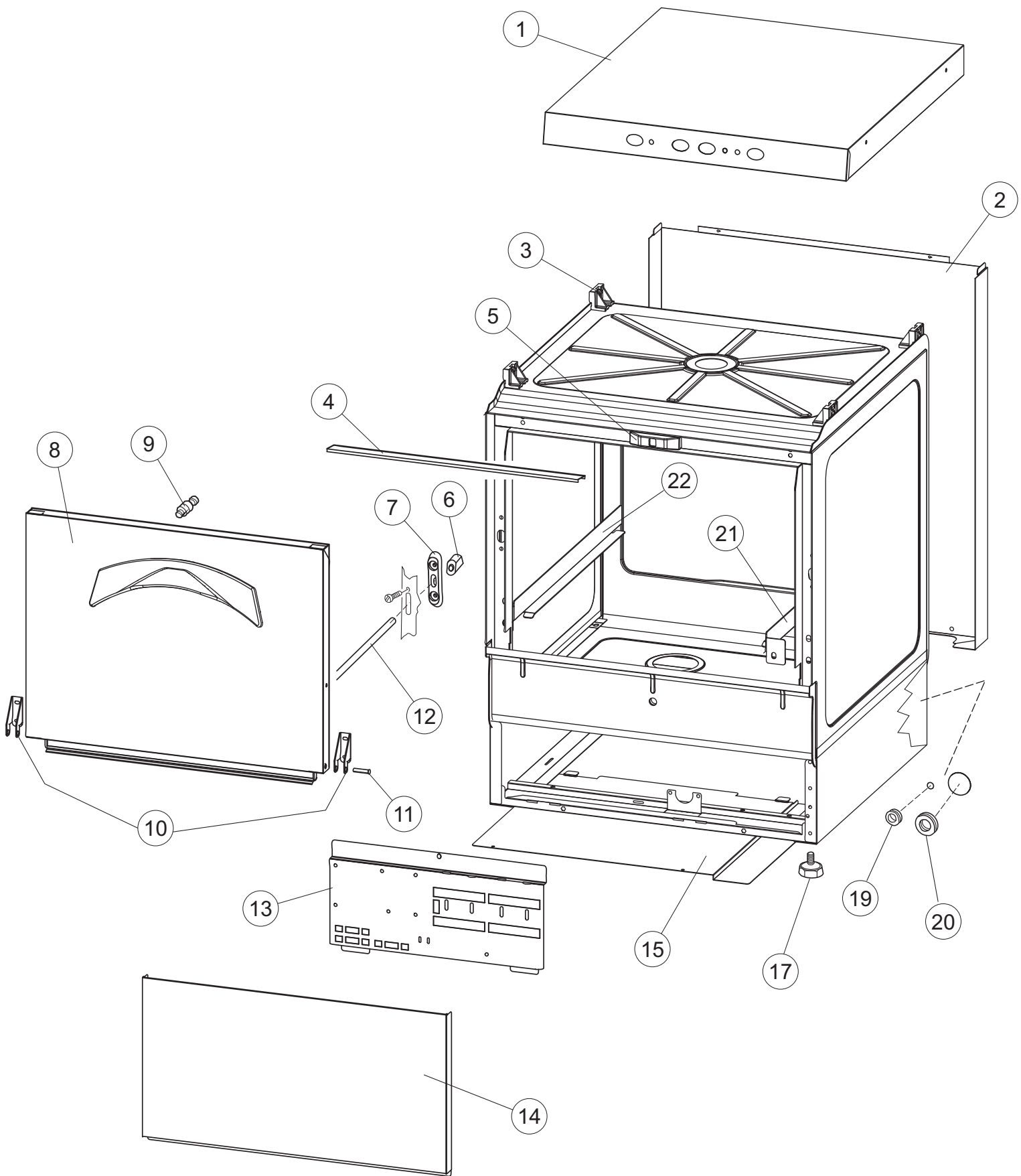


**SPARE PARTS CATALOGUE
ERSATZTEILKATALOG
CATALOGUE PIECES DETACHEES
CATALOGO PARTI RICAMBIO
CATALOGO DE PIEZAS DE RECAMBIO
CATALOGO PEÇAS DE REPOSIÇÃO**

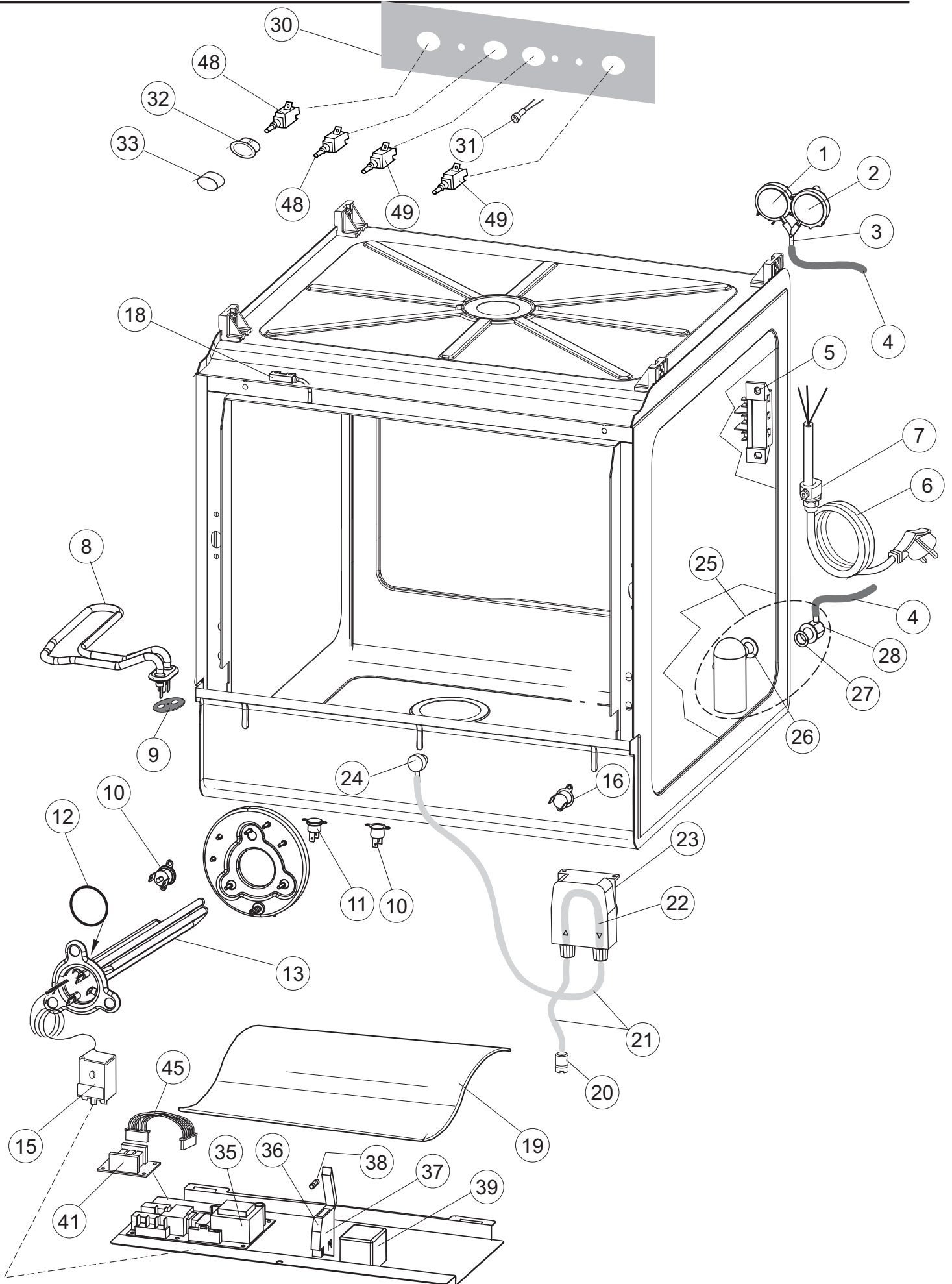
WKG 450

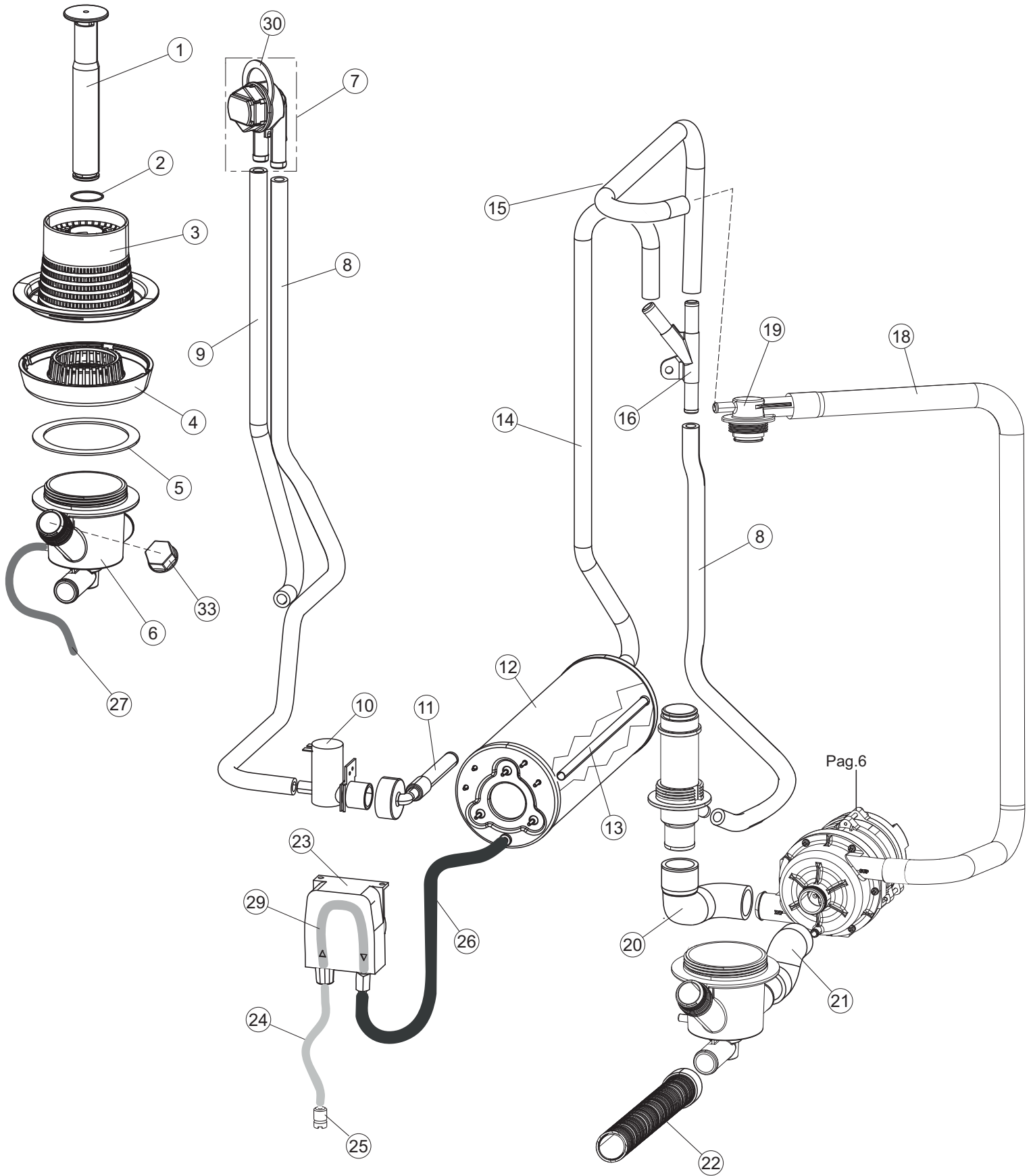
03-06-2014

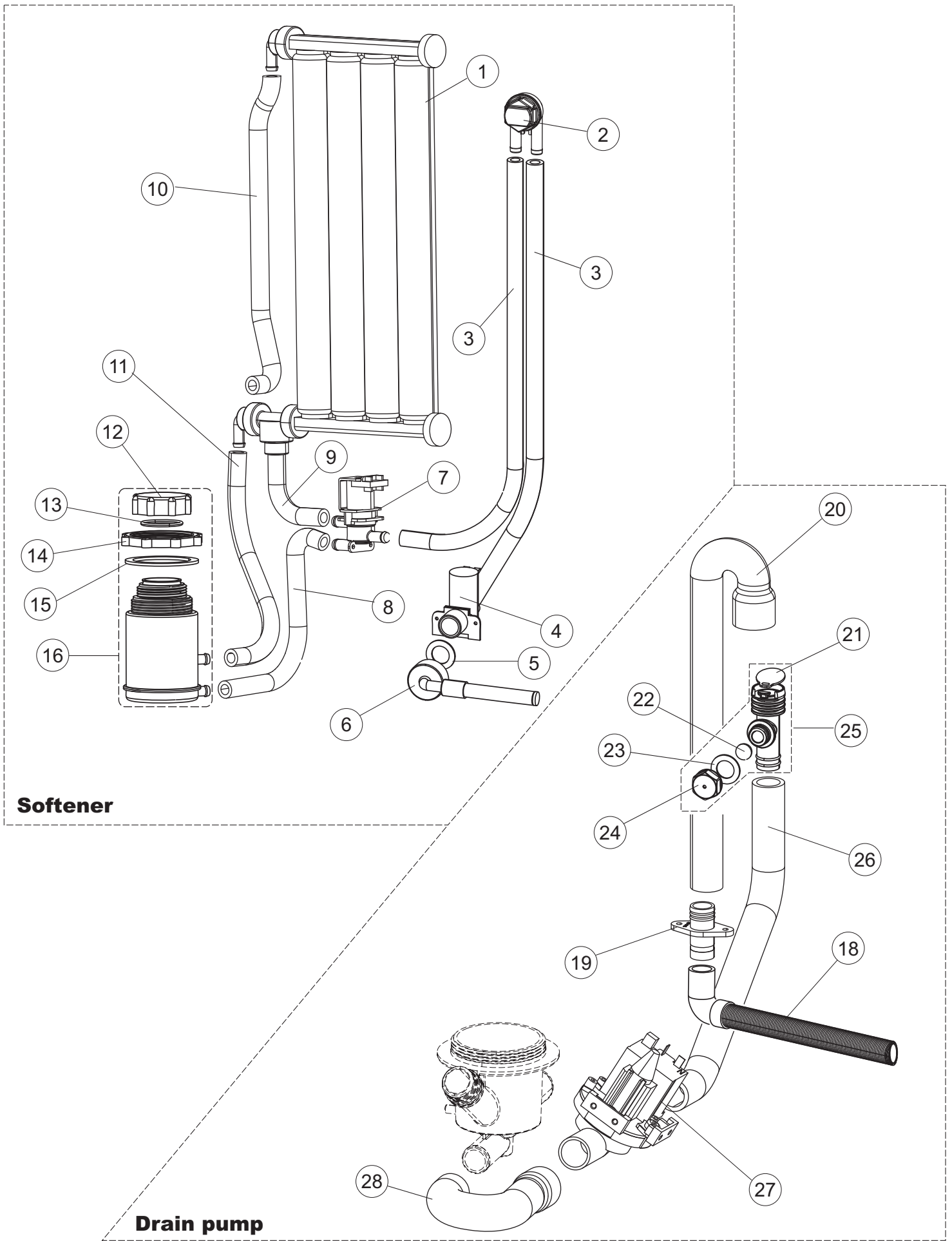
1



2



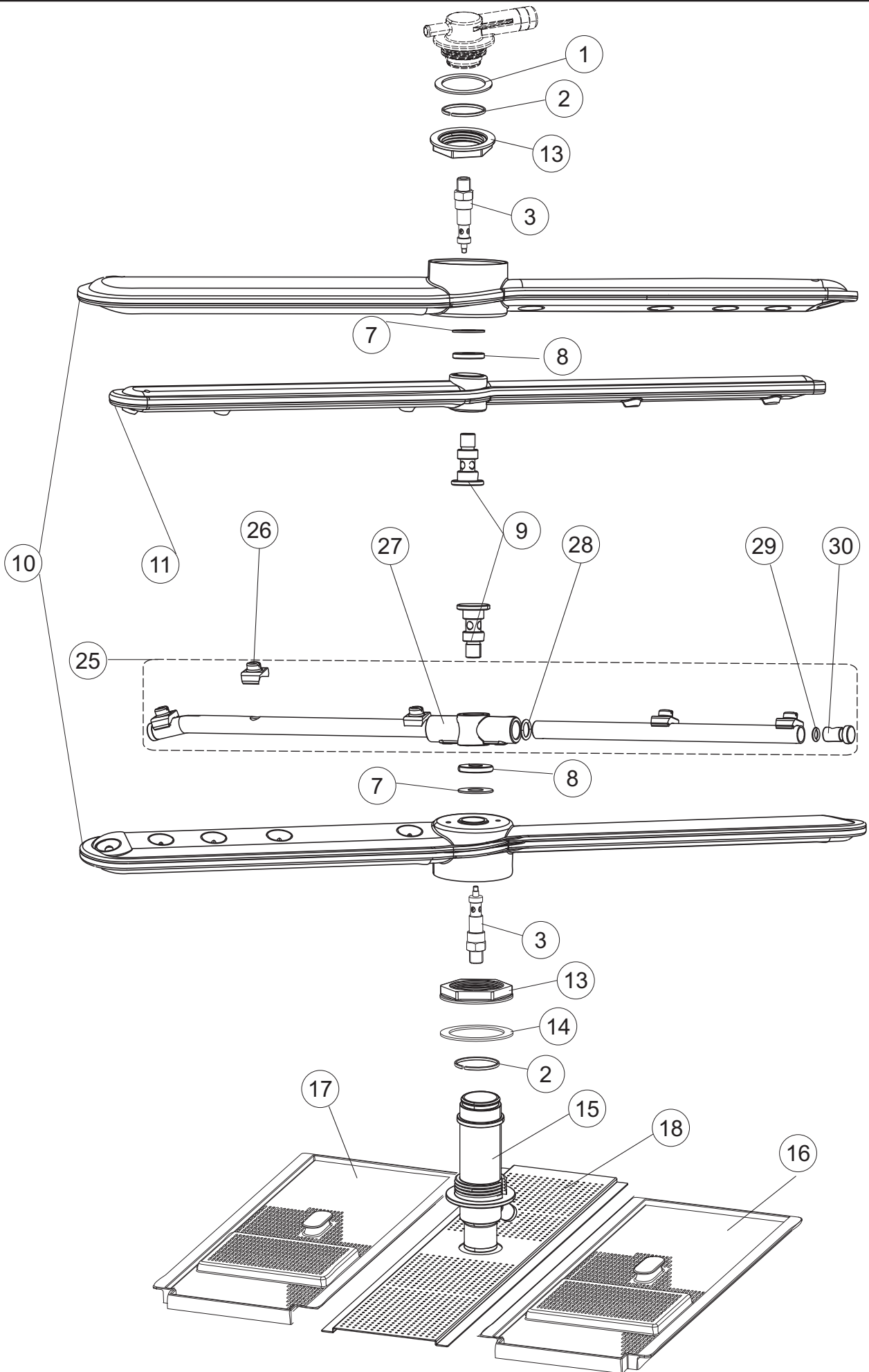


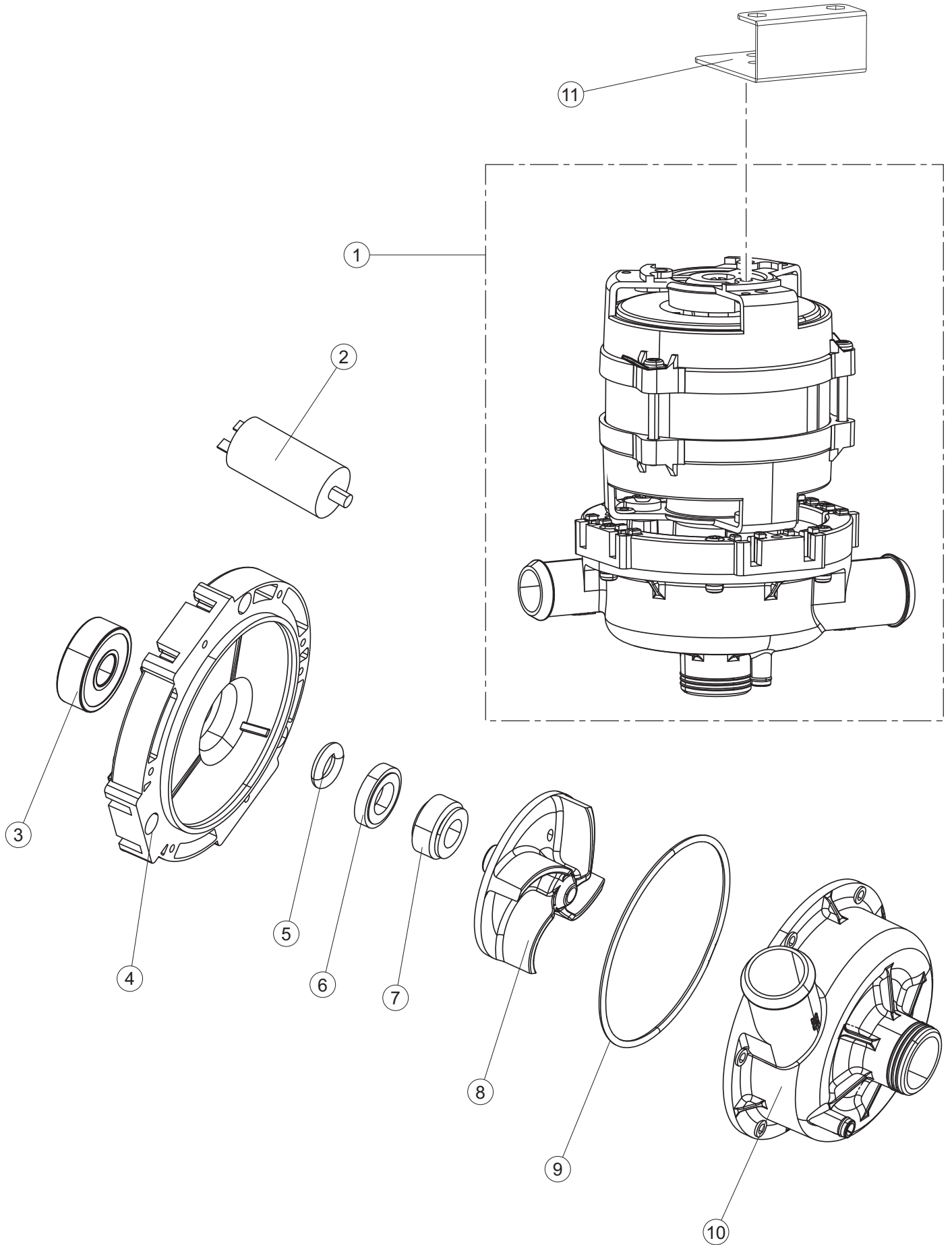


Softener

Drain pump

5





(*) Ricambio consigliato.

Pagina	Posizione	Codice ricambio	Vecchio codice	Descrizione
1	1	004296		NON A LISTINO
1	2	022164		PANNELLO POSTERIORE
1	3	035113		STAFFA ASSEMBLAGGIO PANNELLI
1	4	437115		GUARNIZIONE SPORTELLO
1	5	994012	DWS30	SERRATURA PER SPORTELLO PER LAVASTOVI-
1	6	417041	REB417041	DADO BATTUTA SPORTELLO
1	7	307003	REB307003	BATTUTA DADO ASTA SPORTELLO
1	8	029758		PORTA
1	9	325066	REB325066	PIOLO SERRATURA SPORTELLO
1	10	311019	REB311019	CERNIERA PORTA D18/G25
1	11	325036	REB325036	PERNO PER CERNIERA SPORTELLO PER
1	12	304021	REB304021	ASTA TIRANTE SPORTELLO PER LAVASTOVIGLIE
1	13	035118		STAFFA COMP.ELETTRICI LA450
1	14	012344		PANNELLO ANTERIORE
1	15	030199		PROTEZIONE INFERIORE PER ZOCCOLO PER LAVABICCHIERI
1	17	461019	REB461019	PIEDINO ESAGONALE REGOLABILE PER LAVA-
1	19	459006	REB459006	PASSACAPO D INT 9 D EST 16
1	20	459004	REB459004	PASSACAPO PER POMPA DI SCARICO
1	21	015067		GUIDA CESTO DX.
1	22	015068		GUIDA CESTO SX.
2	1	224004	REB224004	PRESSOSTATO 35/17
2	2	224029		PRESSOSTATO
2	3	035031	REB035031	TUBO Y -COLLEGAMENTO PRESSOSTATO
2	4	143013	REB143013	TUBO PVC VERDE 4X7
2	5	220010	REB220010	MORSETTIERA
2	6	299040	REB299040	SPINA SCHUKO 90° CABL. 1=2,5MT
2	7	459005	REB459005	SERRACAPO
2	8	230118		RESISTENZA VASCA 2100W-230V
2	9	437086	REB437086	GUARNIZIONE RESISTENZA VASCA
2	10	236047	REB236047	TERMOSTATO 95°C
2	11	236052		TERMOSTATO 90°+/-3°C
2	12	456002	REB456002	guarnizione o-ring

(*) Ricambio consigliato.

Pagina	Posizione	Codice ricambio	Vecchio codice	Descrizione
2	13	230113		RESIST.B.2600W/230V FL.PICCOLA P/BULBO
2	15	236060		TERMOSTATO REGOLABILE 65ø- 85ø
2	16	236035	REB236035	TERMOSTATO 60°C +/-3°C
2	18	80871		MICRO MAGNETICO
2	19	214114		PROTEZIONE TRASPARENTE PER IMPIANTO ELETTRICO PER LAVASTOVIGLIE
2	20	121993		GRUPPO FILTRO+ZAVORRA DOSATORE
2	21	143194	REB143194	TUBO 4x6 CRISTAL TRASPARENTE
2	22	143267		TUBETTO SANTOPRENE 6X10 RACCORDI +GHIERE
2	23	209038		DOSATORE DETERGENTE
2	24	999348		GRUPPO RACCORDO INIEZIONE DETERGENTE
2	25	984007		GRUPPO CAMPANA PRESSOSTATO
2	26	437019	REB437019	GUARNIZIONE TRAPPOLA ARIA PRESSOSTATO
2	27	456020	REB456020	guarnizione o-ring
2	28	468029	REB468029	RACCORDO TRAPPOLA ARIA PRESSOSTATO
2	30	026637		NON A LISTINO
2	31	216025	REB216025	SPIA ARANCIO
2	32	226125		CORPO PULSANTE
2	33	227077		TASTO ELLITTICO 11X21 CROMATO
2	35	215034-6		SCHEDA ELETTRONICA
2	36	210010		PORTAFUSIBILE AWG-SFR4(UL)CABUR
2	37	210011		PIASTRINA TERMINALE SFR/PT CABUR
2	38	228010		FUSIBILE 5X20 T4A RITARDATO 250V
2	39	229040		RELÈ 62.83.8.230.0300
2	41	215036		SCHEDA ELETTRONICA
2	45	203424		CABLAGGIO
2	48	208010	REB208010	INTERRUTTORE DOPPIO
2	49	226071	REB226071	PULSANTE DOPPIO CONTATTO
3	1	142059		TROPPOPIENO
3	2	456080		guarnizione o-ring
3	3	121136		FILTRO BASE
3	4	429077		GHIERA ASPIRAZIONE E SCARICO
3	5	437107		GUARNIZIONE

(*) Ricambio consigliato.

Pagina	Posizione	Codice ricambio	Vecchio codice	Descrizione
3	6	136029		CORPO ASPIRAZIONE E SCARICO
3	7	144030		GRUPPO VALVOLA NON RITORNO
3	8	143004	REB143004	TUBO
3	9	127142		MANICOTTO
3	10	240011	REB240011	VALVOLA DI CARICO 1VIA
3	11	143270		TUBO CARICO 3/4G D.I.10 2MT
3	12	104056		BOILER
3	13	143228		TUBO ENTRATA ACQUA BOILER 8X9XL250
3	14	127108		MANICOTTO MANDATA BOILER
3	15	127124		MANICOTTO
3	16	143268		GIUNZIONE A "Y" DI RISCIAQUO
3	18	127147		MANICOTTO MANDATA LAVAGGIO
3	19	115151		PIANTONE CENTRALE SUP. X COND. LA450
3	20	127106		MANICOTTO MANDATA INF.LA40
3	21	127105		MANICOTTO ASPIRAZIONE
3	22	143120	REB143120	TUBO SCARICO Mt1.5 / D25
3	23	209037		DOSATORE BRILLANTANTE
3	24	H.775601		TUBO 4x6 CRISTAL BLUE PVC
3	25	121149		FILTRO DOSATORE
3	26	143005	SPG10	TUBO IN GOMMA TELATA 5X12 NERO
3	27	H.165168		TUBO TRASPARENTE
3	29	143266		TUBETTO SIL.5X10 MP2NERO+V.I.(SEKO)
3	30	437080		GUARNIZIONE
3	33	480158		CAPSULA FILETTATA A TENUTA CFT30X2
4	1	117009		ADDOLCITORE
4	2	144030		GRUPPO VALVOLA NON RITORNO
4	3	143004	REB143004	TUBO
4	4	240016	DEV3S16	ELETTROVALVOLA
4	5	437041	REB437041	GUARNIZIONE 3/4
4	6	143270		TUBO CARICO 3/4G D.I.10 2MT
4	7	999288		GRUPPO VALVOLA DEVIATRICE
4	8	127102		MANICOTTO

(*) Ricambio consigliato.

Pagina	Posizione	Codice ricambio	Vecchio codice	Descrizione
4	9	127140		MANICOTTO
4	10	127142		MANICOTTO
4	11	127138		MANICOTTO
4	12	480005	REB480005	TAPPO DECALCIFICATORE
4	13	456052	REB456052	guarnizione o-ring
4	14	429011	REB429011	GHIERA PER BOCCIA SALE
4	15	437034	REB437034	GUARNIZIONE D68D81 S3 IN GOMMA
4	16	406998	REB406998	CONTENITORE SALE
4	18	143137	REB143137	TUBO SCARICO D18 TERM.LE CURVO
4	19	468152	REB468152	RACCORDO DI SCARICO
4	20	127136		MANICOTTO
4	21	499092		MEMBRANA VALVOLA SFIATO PS LA50
4	22	476008		SFERA.VALVOLA.LA50.HOST.D=5/16"
4	23	437083		GUARNIZIONE GOMMA D32D19.5S1.5
4	24	468199		RACCORDO MASCHIO VALVOLA SF.E DVGW LA50
4	25	144992		GRUPPO VALVOLA SFIATO
4	26	127150		MANICOTTO POMPA SCARICO VALVOLA SFIATO
4	27	130175		POMPA DI SCARICO
4	28	127151		MANICOTTO ASPIRAZIONE POMPA
5	1	437113		GUARNIZIONE CORPO INFER.LA40-50
5	2	303018	REB303018	ANELLO DI TENUTA E SCORRIMENTO CL.3
5	3	325097		PERNO BRACCIO LAVAGGIO
5	7	437117		RONDELLA IN TEFLON
5	8	80697		GHIERA ULTRA RINSE M10 INOX
5	9	80700		PERNO BRACCIO RISCIAQUO
5	10	129090		BRACCIO LAVAGGIO
5	11	129079		BRACCIO RISCIAQUO
5	13	429079		GHIERA
5	14	437108		GUARNIZIONE CONDOTTO INFER.LA40
5	15	115144		COLLETTORE
5	16	121154		FILTRO VASCA LA450 PLASTICA LATERALE.(7040)
5	17	121155		FILTRO VASCA LA450 PLASTICA LATERALE.(7040)

(*) Ricambio consigliato.

Pagina	Posizione	Codice ricambio	Vecchio codice	Descrizione
5	18	033482		TRAVERSO CENTRALE FILTRI LA450
5	25	993070		NON A LISTINO
5	26	140036		SPRUZZO RISCIAQUO
5	27	69632		CORPO BRACCIO
5	28	456019	REB456019	guarnizione o-ring
5	29	456060		guarnizione o-ring
5	30	926132		TAPPO PL.X BRACCIO DI RISC.(DWT312)
6	1	130166		POMPA LAVAGGIO
6	2	206013		CONDENSATORE
6	3	314011		CUSCINETTO POMPA
6	4	315028		FLANGIA
6	5	456084		guarnizione o-ring
6	6	141012		TENUTA MECC.FISSA POMPA
6	7	141013		TENUTA MECC.ROTANTE
6	8	124063		GIRANTE ELETTROPOMPA
6	9	456083		guarnizione o-ring
6	10	116035		CHIOCCIOLA ELETTROPOMPA
6	11	035097		STAFFA POMPA LAVAGGIO LA40