



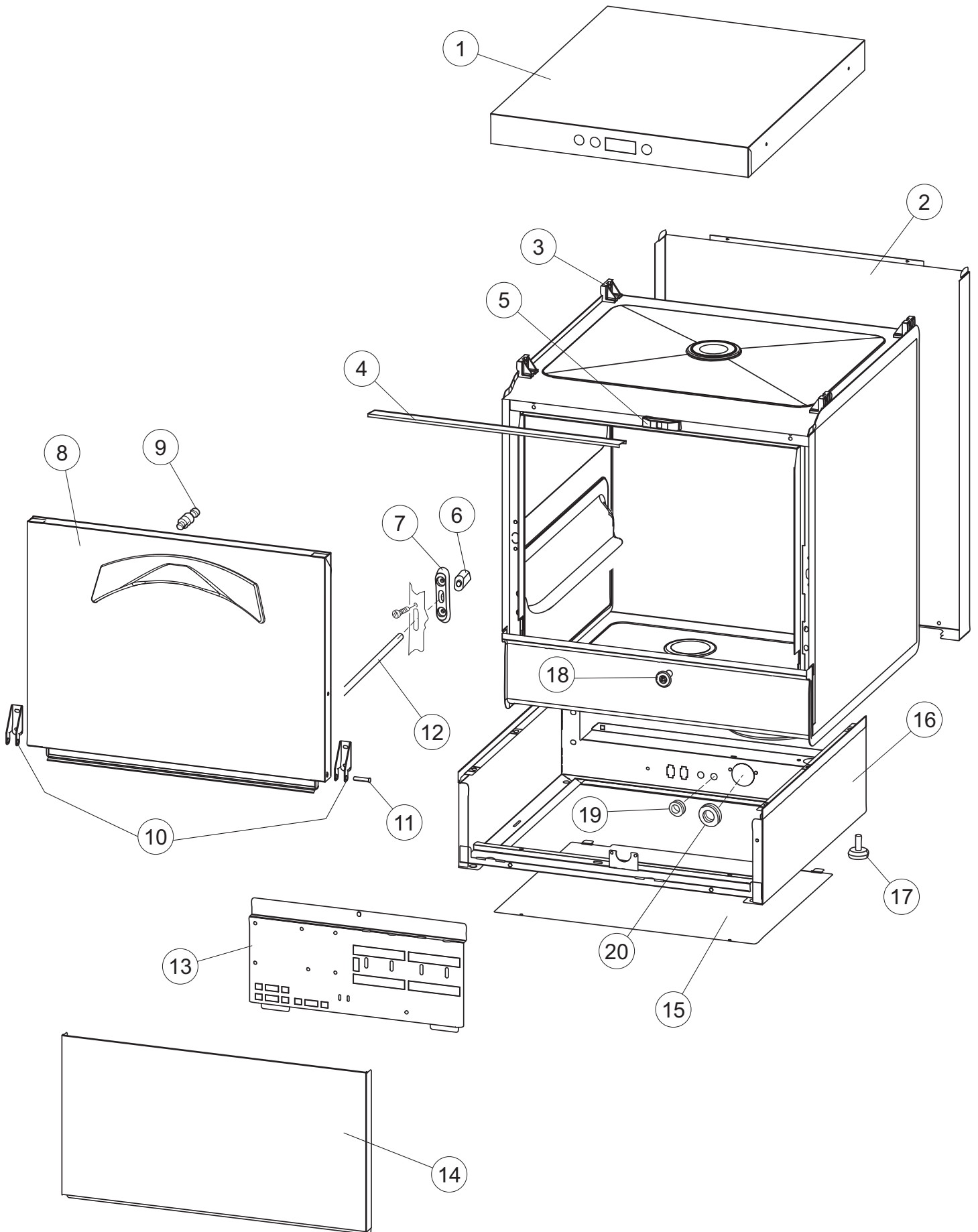
**SPARE PARTS CATALOGUE
ERSATZTEILKATALOG
CATALOGUE PIECES DETACHEES
CATALOGO PARTI RICAMBIO
CATALOGO DE PIEZAS DE RECAMBIO
CATALOGO PEÇAS DE REPOSIÇÃO**

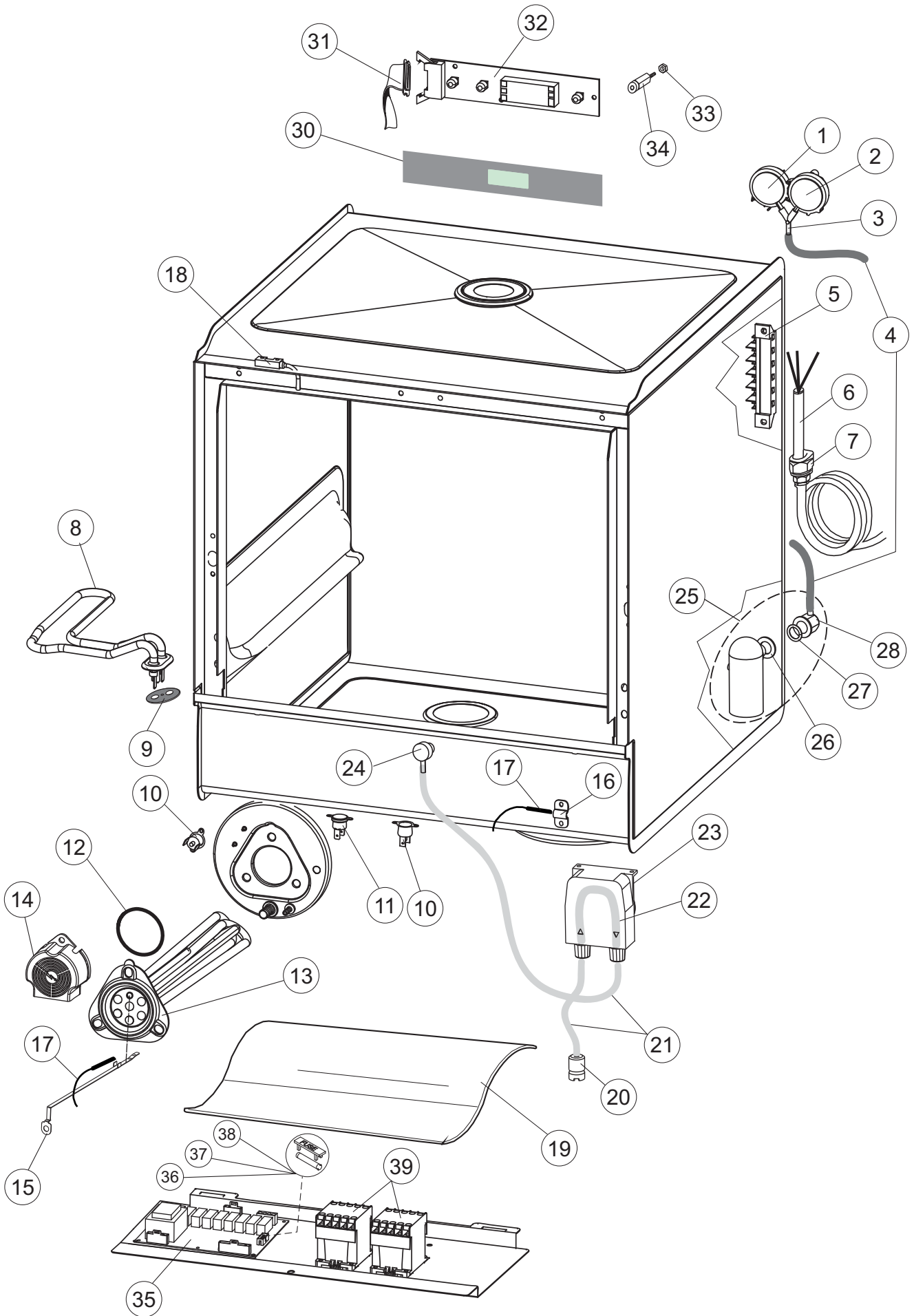
WKD 50 CD

WKD 50 CDP

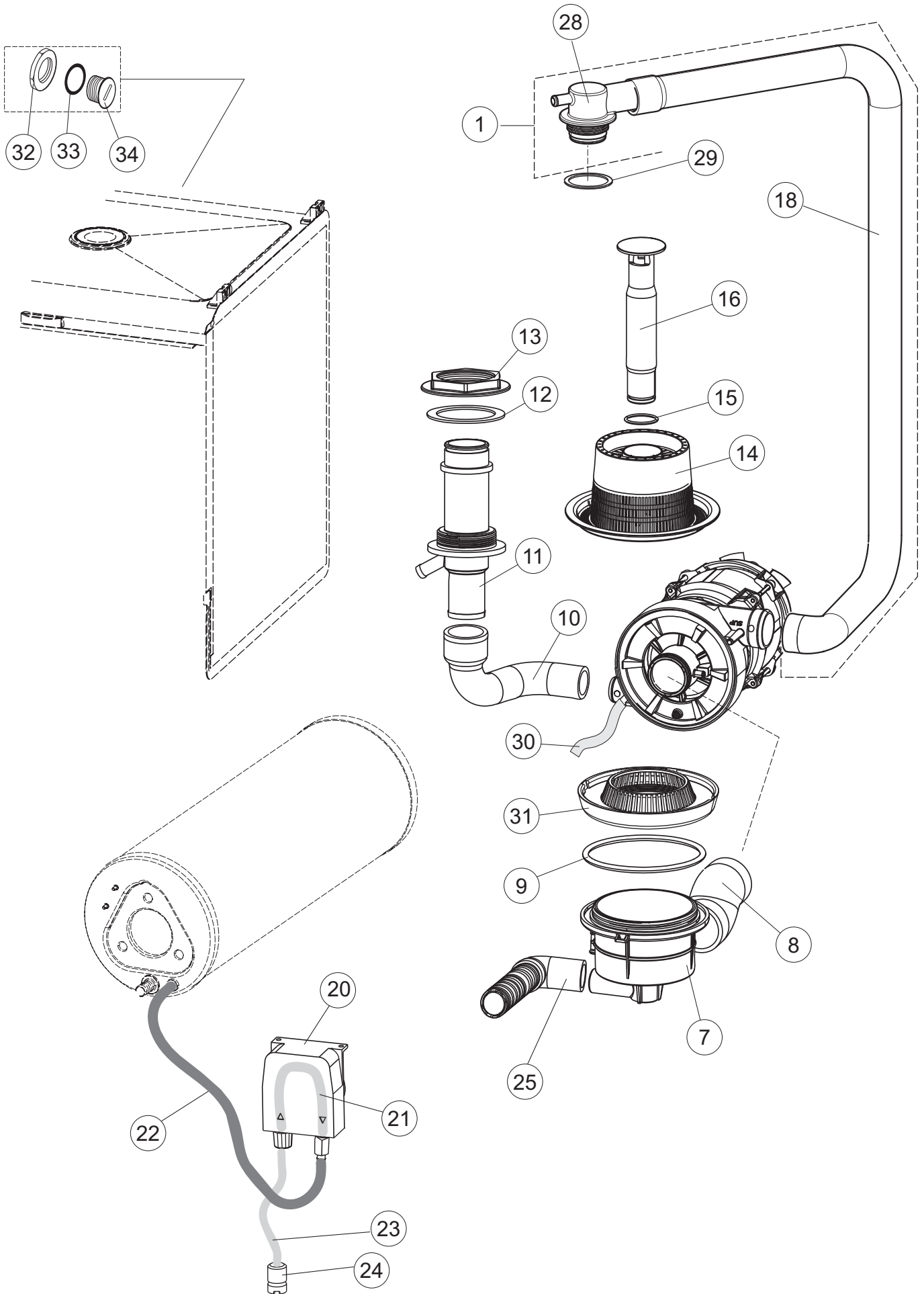
15-01-2013

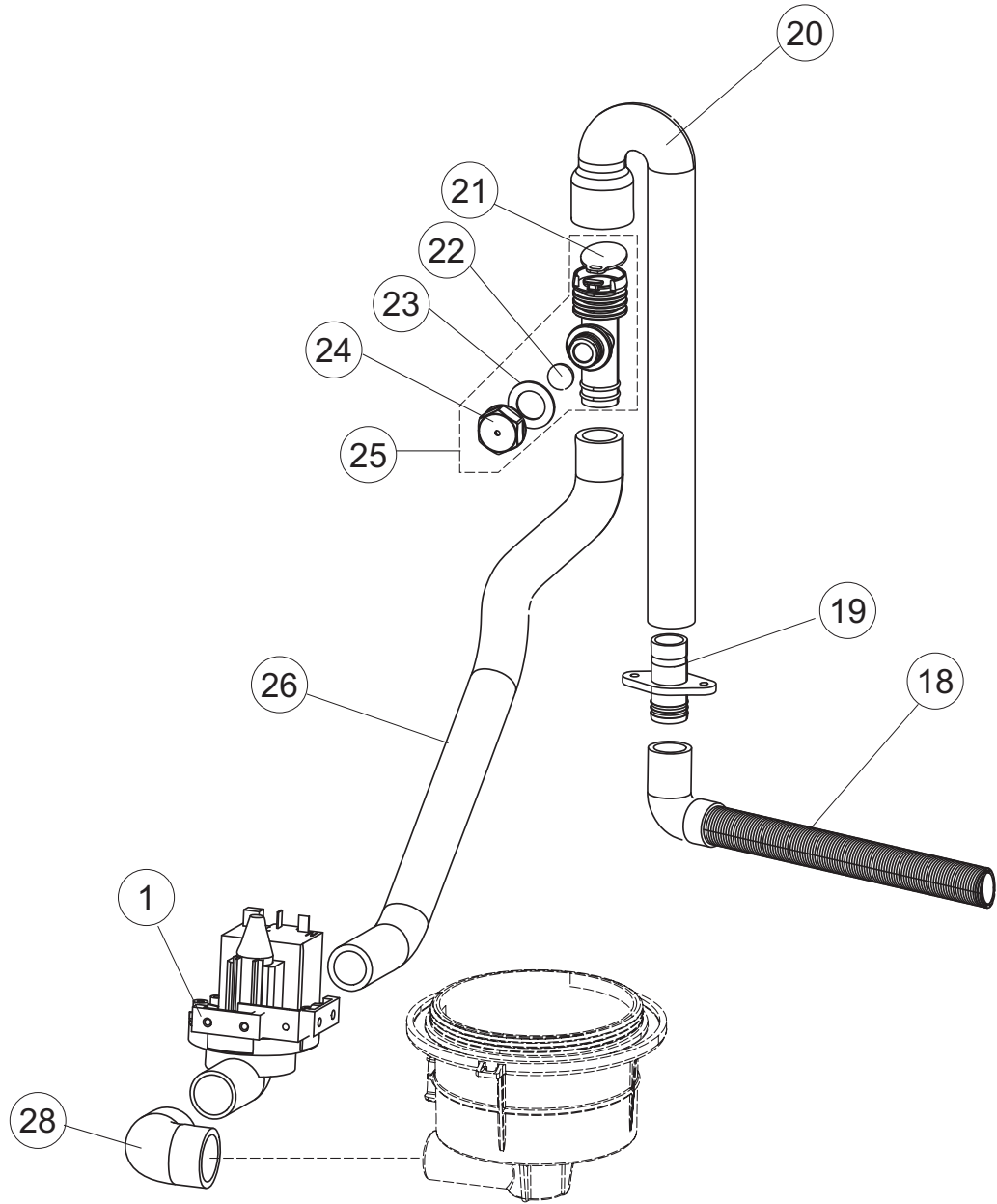
1



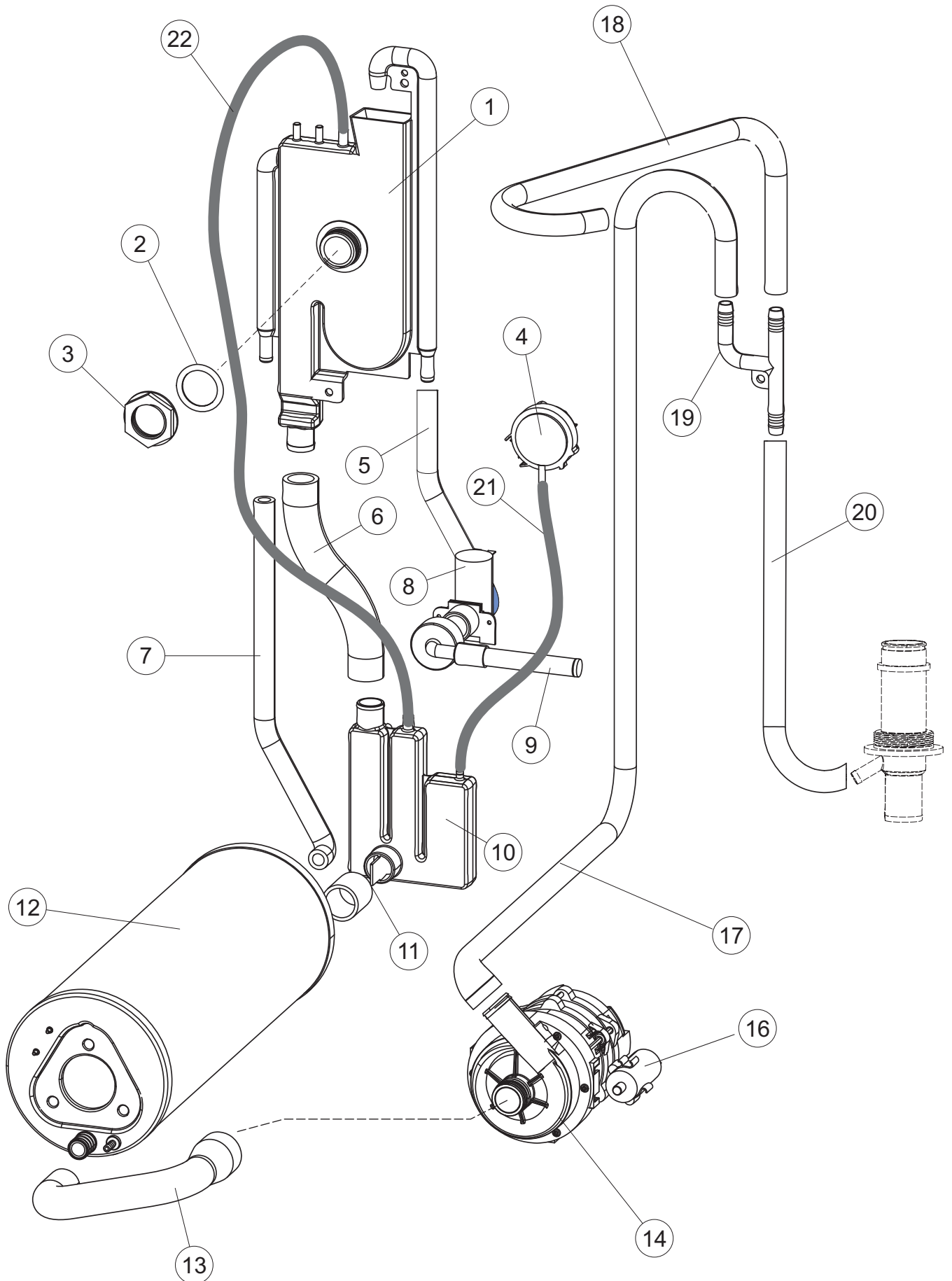


3

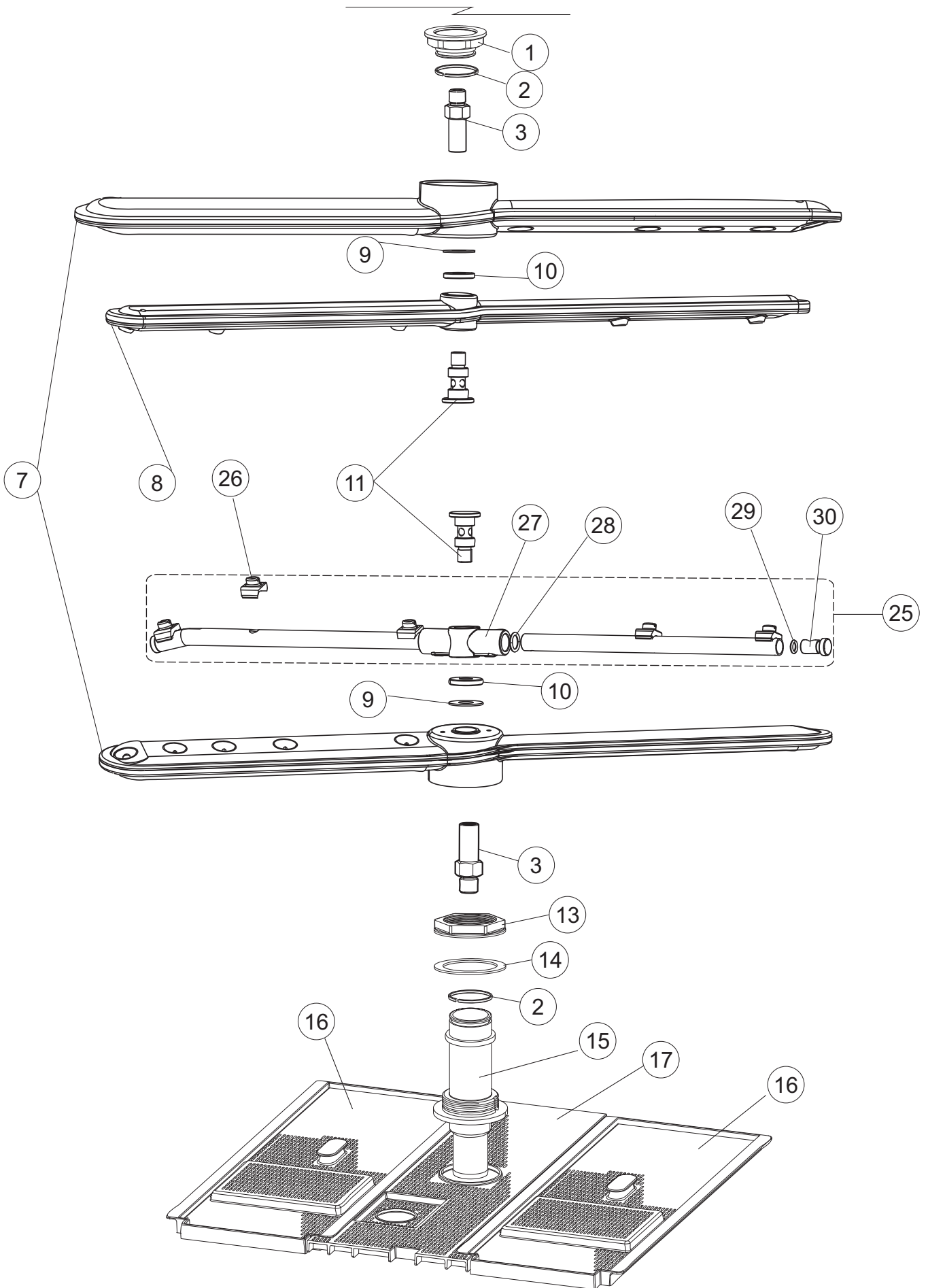


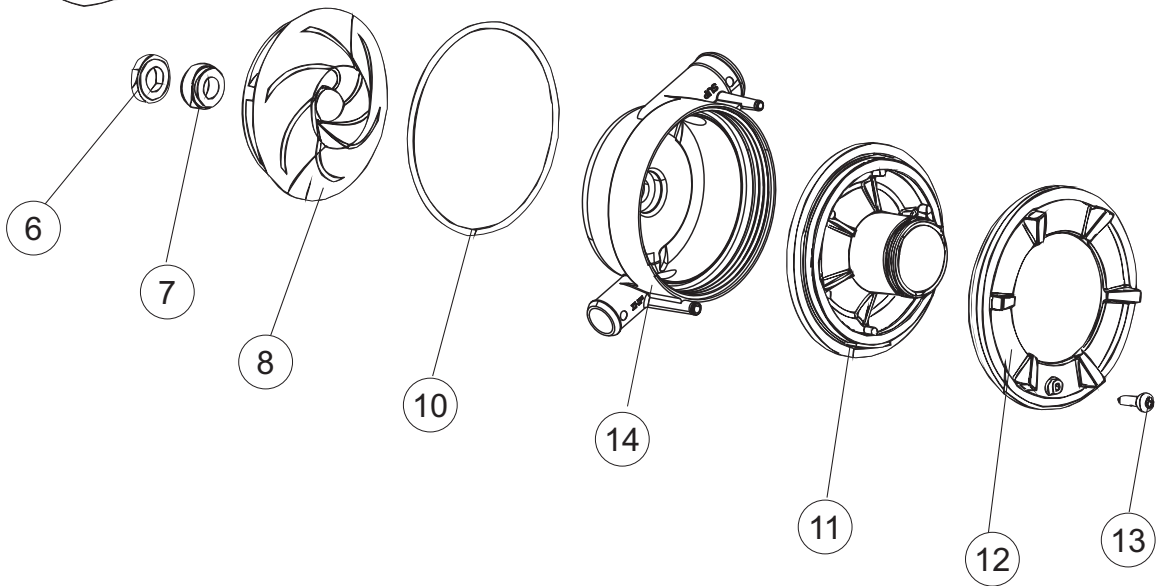
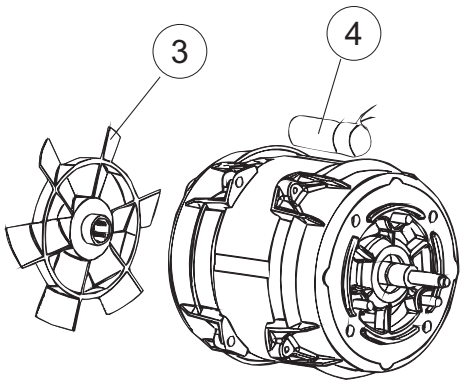
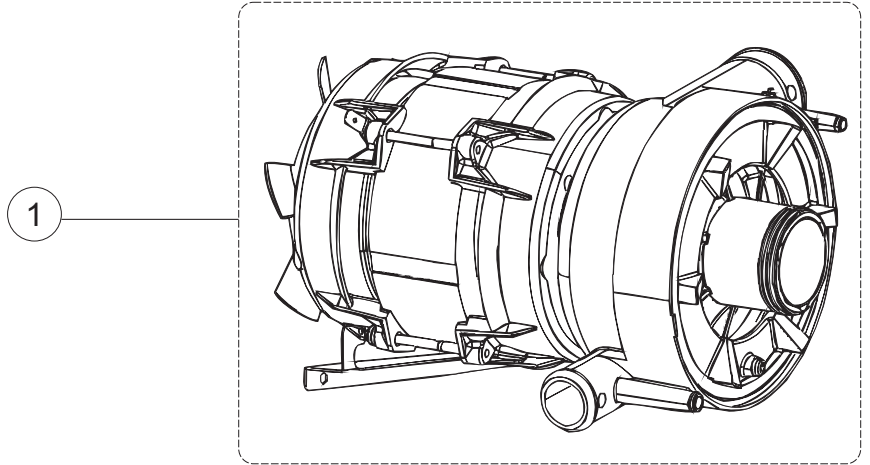


5



6





(*) Ricambio consigliato.

| Pagina | Posizione | Codice ricambio | Vecchio codice | Descrizione |
|--------|-----------|-----------------|----------------|--|
| 1 | 1 | 004258 | | PANNELLO SUPERIORE |
| 1 | 2 | 022159 | | PANNELLO POSTERIORE |
| 1 | 3 | 035113 | | STAFFA ASSEMBLAGGIO PANNELLI |
| 1 | 4 | 437081 | REB437081 | GUARNIZIONE SPORTELLO 50/505 |
| 1 | 5 | 994012 | DWS30 | SERRATURA PER SPORTELLO PER LAVASTOVI- |
| 1 | 6 | 417041 | REB417041 | DADO BATTUTA SPORTELLO |
| 1 | 7 | 307003 | REB307003 | BATTUTA DADO ASTA SPORTELLO |
| 1 | 8 | 029718 | | PORTA |
| 1 | 9 | 325066 | REB325066 | PIOLO SERRATURA SPORTELLO |
| 1 | 10 | 311019 | REB311019 | CERNIERA PORTA D18/G25 |
| 1 | 11 | 325036 | REB325036 | PERNO PER CERNIERA SPORTELLO PER |
| 1 | 12 | 304021 | REB304021 | ASTA TIRANTE SPORTELLO PER LAVASTOVIGLIE |
| 1 | 13 | 035112 | | PANNELLO COMPONENTI ELETTRICI |
| 1 | 14 | 012338 | | PANNELLO ANTERIORE |
| 1 | 15 | 030195 | | PROTEZIONE INFERIORE PER ZOCCOLO PER LAVABICCHIERI |
| 1 | 16 | 040123 | | BASE TELAIO LA500 |
| 1 | 17 | 461019 | REB461019 | PIEDINO ESAGONALE REGOLABILE PER LAVA- |
| 1 | 18 | 480153 | | TAPPO |
| 1 | 19 | 459006 | REB459006 | PASSACAVO D INT 9 D EST 16 |
| 1 | 20 | 459004 | REB459004 | PASSACAVO PER POMPA DI SCARICO |
| 2 | 1 | 224004 | REB224004 | PRESSOSTATO 35/17 |
| 2 | 2 | 224029 | | PRESSOSTATO |
| 2 | 3 | 035031 | REB035031 | TUBO Y -COLLEGAMENTO PRESSOSTATO |
| 2 | 4 | 143013 | REB143013 | TUBO PVC VERDE 4X7 |
| 2 | 5 | 220011 | REB220011 | MORSETTIERA |
| 2 | 6 | H.374339-2 | | CAVO MACCHINA H07RN-F 5X2.5X2.5MT |
| 2 | 7 | 459005 | REB459005 | SERRACAVO |
| 2 | 8 | 230118 | | RESISTENZA VASCA 2100W-230V |
| 2 | 9 | 437086 | REB437086 | GUARNIZIONE RESISTENZA VASCA |
| 2 | 10 | 236047 | REB236047 | TERMOSTATO 95°C |
| 2 | 11 | 236052 | | TERMOSTATO 90°+/-3°C |
| 2 | 12 | 456002 | REB456002 | guarnizione o-ring |

(*) Ricambio consigliato.

| Pagina | Posizione | Codice ricambio | Vecchio codice | Descrizione |
|--------|-----------|-----------------|----------------|---|
| 2 | 13 | 230111 | | RESIST.B.4900W/230-400V |
| 2 | 14 | 69870 | | PROTEZIONE RESISTENZA BOILER |
| 2 | 15 | 69871 | | PORTASONDA |
| 2 | 16 | 028105 | | PIASTRINA FERMA SONDA |
| 2 | 17 | 231016 | | SONDA TEMPERATURA |
| 2 | 18 | 80871 | | MICRO MAGNETICO |
| 2 | 19 | 214114 | | PROTEZIONE TRASPARENTE PER IMPIANTO ELETTRICO PER LAVASTOVIGLIE |
| 2 | 20 | 121993 | | GRUPPO FILTRO+ZAVORRA DOSATORE |
| 2 | 21 | 143194 | REB143194 | TUBO 4x6 CRISTAL TRASPARENTE |
| 2 | 22 | 143267 | | TUBETTO SANTOPRENE 6X10 RACCORDI +GHIERE |
| 2 | 23 | 209039 | | DOSATORE DETERGENTE |
| 2 | 24 | 999348 | | GRUPPO RACCORDO INIEZIONE DETERGENTE |
| 2 | 25 | 984007 | | GRUPPO CAMPANA PRESSOSTATO |
| 2 | 26 | 437019 | REB437019 | GUARNIZIONE TRAPPOLA ARIA PRESSOSTATO |
| 2 | 27 | 456020 | REB456020 | guarnizione o-ring |
| 2 | 28 | 468029 | REB468029 | RACCORDO TRAPPOLA ARIA PRESSOSTATO |
| 2 | 30 | 026466 | | INTERFACCIA ADESIVA DI CONTROLLO |
| 2 | 31 | 211013 | | CAVO FLAT GET50 LA50(2,30MT) |
| 2 | 32 | 80944 | | TASTIERA |
| 2 | 33 | 417119 | | DADO |
| 2 | 34 | 419036 | | DISTANZIALI SCHEDA |
| 2 | 35 | 215032-4 | | SCHEDA ELETTRONICA |
| 2 | 36 | 228012 | | FUSIBILE 5X20 T160MA |
| 2 | 37 | 228011 | | FUSIBILE 5X20 T2A |
| 2 | 38 | 228004 | | FUSIBILE |
| 2 | 39 | 229042 | | CONTATTO AUSILIARIO |
| 3 | 1 | 115150 | | COLLETORE |
| 3 | 7 | 136030 | | CORPO ASPIRAZIONE SCARICO |
| 3 | 8 | 127082 | | MANICOTTO MANDATA LAVAGGIO |
| 3 | 9 | 456076 | | O-RING |
| 3 | 10 | 127085 | | MANICOTTO MANDATA LAVAGGIO |
| 3 | 11 | 115143 | | COLLETORE LAVAGGIO |

(*) Ricambio consigliato.

| Pagina | Posizione | Codice ricambio | Vecchio codice | Descrizione |
|--------|-----------|-----------------|----------------|---|
| 3 | 12 | 437102 | | GUARNIZIONE CONDOTTO INFER.LA50 |
| 3 | 13 | 429073 | | GHIERA |
| 3 | 14 | 121120 | | FILTRO VASCA |
| 3 | 15 | 456081 | | guarnizione o-ring |
| 3 | 16 | 142058 | | TROPPOPIENO |
| 3 | 18 | 127133 | | MANICOTTO CONDOTTA LAVAGGIO LA500 |
| 3 | 20 | 209036 | | DOSATORE BRILLANTANTE |
| 3 | 21 | 143266 | | TUBETTO SIL.5X10 MP2NERO+V.I(SEKO) |
| 3 | 22 | 143005 | SPG10 | TUBO IN GOMMA TELATA 5X12 NERO |
| 3 | 23 | H.775601 | | TUBO 4x6 CRISTAL BLUE PVC |
| 3 | 24 | 121993 | | GRUPPO FILTRO+ZAVORRA DOSATORE |
| 3 | 25 | 143252 | | TUBO SCARICO LA50 |
| 3 | 27 | 437080 | | GUARNIZIONE |
| 3 | 28 | 115149 | | PIANTONE CENTRALE SUP. X COND. LA500 |
| 3 | 29 | 437113 | | GUARNIZIONE CORPO INFER.LA40-50 |
| 3 | 30 | H.165168 | | TUBO TRASPARENTE |
| 3 | 31 | 429072 | | GHIERA |
| 3 | 32 | 417123 | | CONTRODADO |
| 3 | 33 | 456071 | | O-RING |
| 3 | 34 | 480149 | | TAPPO PLASTICA PG21(171031) |
| 4 | 1 | 130175 | | POMPA DI SCARICO |
| 4 | 18 | 143137 | REB143137 | TUBO SCARICO D18 TERM.LE CURVO |
| 4 | 19 | 468152 | REB468152 | RACCORDO DI SCARICO |
| 4 | 20 | 127136 | | MANICOTTO |
| 4 | 21 | 499092 | | MEMBRANA VALVOLA SFIATO PS LA50 |
| 4 | 22 | 476008 | | SFERA.VALVOLA.LA50.HOST.D=5/16" |
| 4 | 23 | 437083 | | GUARNIZIONE GOMMA D32D19.5S1.5 |
| 4 | 24 | 468199 | | RACCORDO MASCHIO VALVOLA SF.E DVGW LA50 |
| 4 | 25 | 144992 | | GRUPPO VALVOLA SFIATO |
| 4 | 26 | 127135 | | MANICOTTO |
| 4 | 28 | 127134 | | MANICOTTO ASPIRAZIONE POMPA |
| 5 | 1 | 144021 | | BREKTANK |

(*) Ricambio consigliato.

| Pagina | Posizione | Codice ricambio | Vecchio codice | Descrizione |
|--------|-----------|-----------------|----------------|--|
| 5 | 2 | 437104 | | GUARNIZIONE D45D33S2 EPDM 70SH |
| 5 | 3 | 417125 | | DADO |
| 5 | 4 | 224024 | | PRESSOSTATO |
| 5 | 5 | 143004 | REB143004 | TUBO |
| 5 | 6 | 127146 | | NON A LISTINO |
| 5 | 7 | 127145 | | MANICOTTO SFIATO BOILER CRP->AIR-GAP |
| 5 | 8 | 240018 | | ELETTROVALVOLA |
| 5 | 9 | 143270 | | TUBO CARICO 3/4G D.I.10 2MT |
| 5 | 10 | 144032 | | SISTEMA CARICAMENTO BOILER CRP CON CAMPANA PRESSOSTATO |
| 5 | 11 | 127095 | | MANICOTTO BOILER |
| 5 | 12 | 104061 | | BOILER |
| 5 | 13 | 69068 | | TUBO MANDATA LAVAGGIO SUPERIORE CAPOT |
| 5 | 14 | 80627 | | POMPA RISCIAQUO 50 Hz |
| 5 | 16 | 206013 | | CONDENSATORE |
| 5 | 17 | 127143 | | MANICOTTO MANDATA LAVAGGIO |
| 5 | 18 | 127144 | | MANICOTTO |
| 5 | 19 | 143268 | | GIUNZIONE A "Y" DI RISCIAQUO |
| 5 | 20 | 143004 | REB143004 | TUBO |
| 5 | 21 | 143235 | | TUBO 4x7 SILICONE TRASPARENTE CRP |
| 5 | 22 | H.165168 | | TUBO TRASPARENTE |
| 6 | 1 | 429079 | | GHIERA |
| 6 | 2 | 303040 | | ANELLO DI TENUTA LAVAGGIO |
| 6 | 3 | 325097 | | PERNO BRACCIO LAVAGGIO |
| 6 | 7 | 129076 | | BRACCIO LAVAGGIO |
| 6 | 8 | 129080 | | BRACCIO RISCIAQUO |
| 6 | 9 | 437117 | | RONDELLA IN TEFLON |
| 6 | 10 | 80697 | | GHIERA ULTRA RINSE M10 INOX |
| 6 | 11 | 80700 | | PERNO BRACCIO RISCIAQUO |
| 6 | 13 | 429073 | | GHIERA |
| 6 | 14 | 437102 | | GUARNIZIONE CONDOTTO INFER.LA50 |
| 6 | 15 | 115143 | | COLLETTORE LAVAGGIO |
| 6 | 16 | 121139 | | FILTRO |

(*) Ricambio consigliato.

| Pagina | Posizione | Codice ricambio | Vecchio codice | Descrizione |
|--------|-----------|-----------------|----------------|--|
| 6 | 17 | 121145 | | FILTRO |
| 6 | 25 | 993069 | | GRUPPO RISCIAQUO SUPERIORE |
| 6 | 26 | 140036 | | SPRUZZO RISCIAQUO |
| 6 | 27 | 69632 | | CORPO BRACCIO |
| 6 | 28 | 456019 | REB456019 | guarnizione o-ring |
| 6 | 29 | 456060 | | guarnizione o-ring |
| 6 | 30 | 926132 | | TAPPO PL.X BRACCIO DI RISC.(DWT312) |
| 7 | 1 | 130977 | | GRUPPO POMPA LAVAGGIO (130174)LA500 50HZ |
| 7 | 3 | 335015 | | VENTOLA POMPA 2400 |
| 7 | 4 | 206002 | REB206002 | CONDENSATORE |
| 7 | 6 | 141008 | | TENUTA MECC.FISSA POMPA(0146R) |
| 7 | 7 | 141009 | | TENUTA MECC.ROTANTE POMPA(0142R) |
| 7 | 8 | 124057 | | GIRANTE ELETTROPOMPA |
| 7 | 10 | 456078 | | O-RING |
| 7 | 11 | 480159 | | TAPPO CHIOCCIOLA POMPA(2434R) |
| 7 | 12 | 429074 | | GHIERA |
| 7 | 13 | 486242 | | VITE 3.5X13 TBC UNI6954(0062R) |
| 7 | 14 | 116032 | | CHIOCCIOLA ELETTROPOMPA |