

W O L K

**SPARE PARTS CATALOGUE
ERSATZTEILKATALOG
CATALOGUE PIECES DETACHEES
CATALOGO PARTI RICAMBIO
CATALOGO DE PIEZAS DE RECAMBIO
CATALOGO PEÇAS DE REPOSICAO**

W K 4

29-01-2013

W K 4

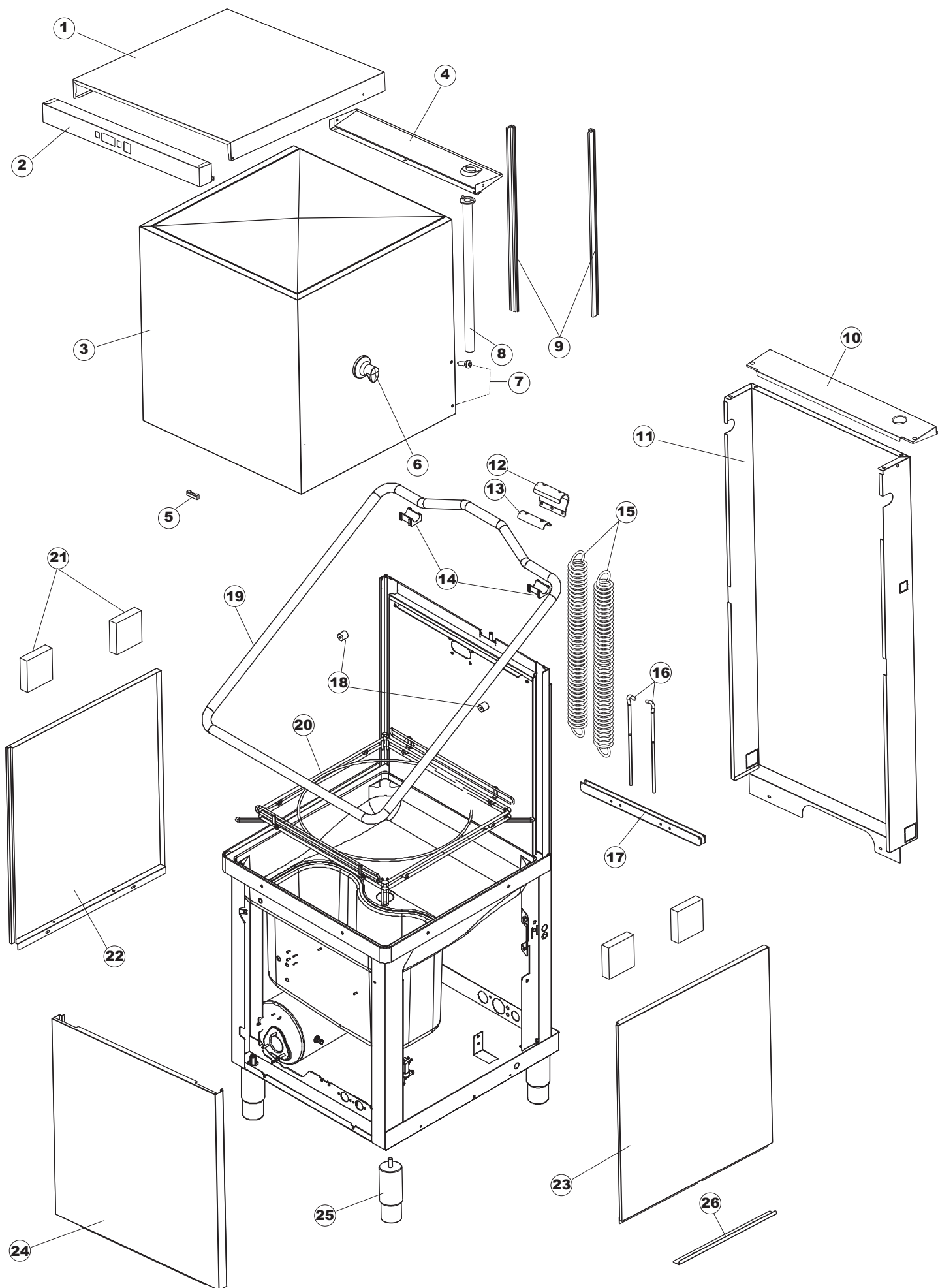
Tav.1: Carrozzeria
Tav.2: Impianto elettrico
Tav.3: Componenti in vasca
Tav.4: Circuito di lavaggio
Tav.5: Circuito di risciacquo
Tav.6: Lance di lavaggio
Tav.7: Pompa di lavaggio
Tav.8: Pompa di scarico

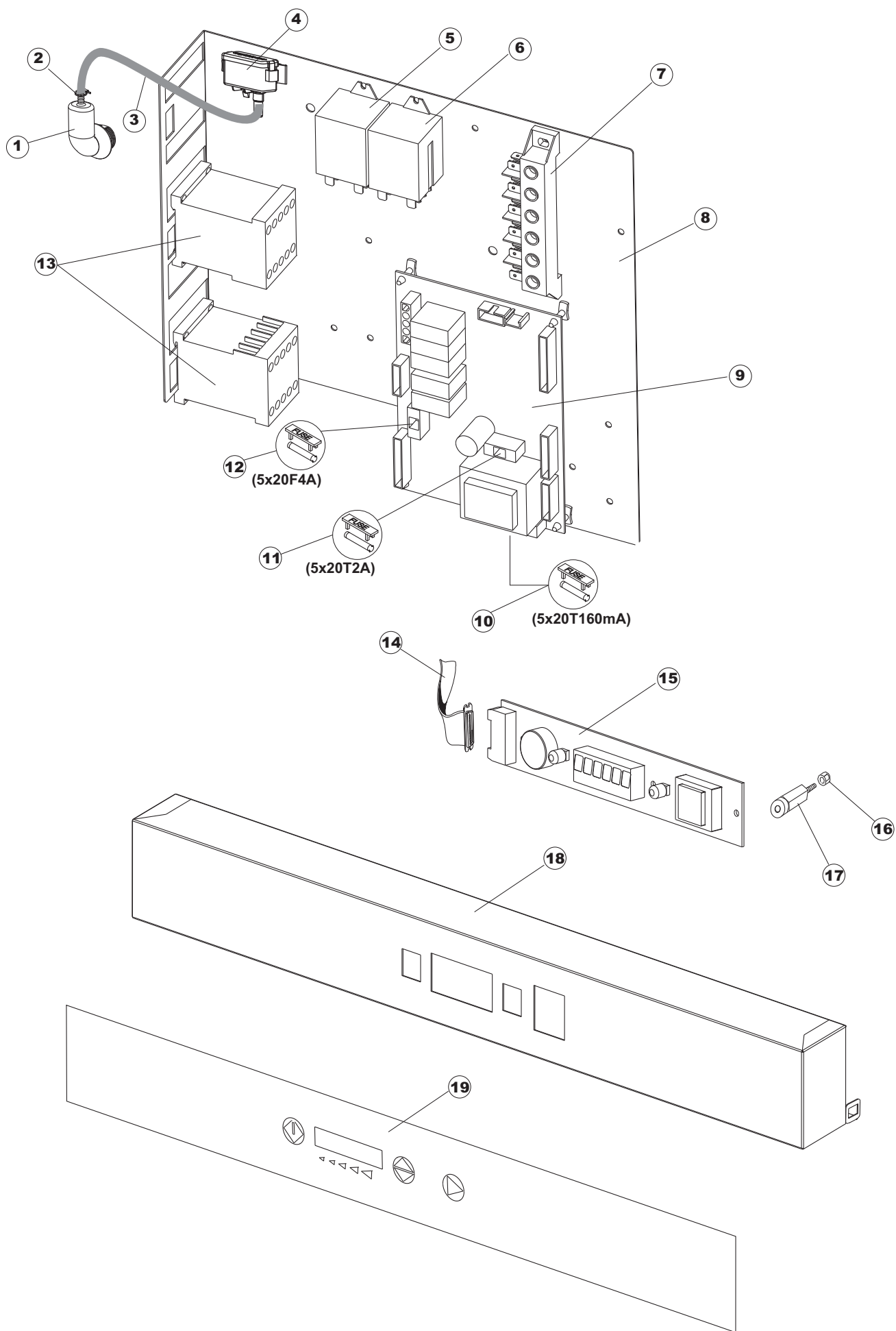
Tab.1: Carrocería
Tab.2: Instalación eléctrica
Tab.3: Componentes en cuba
Tab.4: Circuito de lavado
Tab.5: Circuito d'enjuague
Tab.6: Brazos de lavado
Tab.7: Bomba de lavado
Tab.8: Bomba de descarga

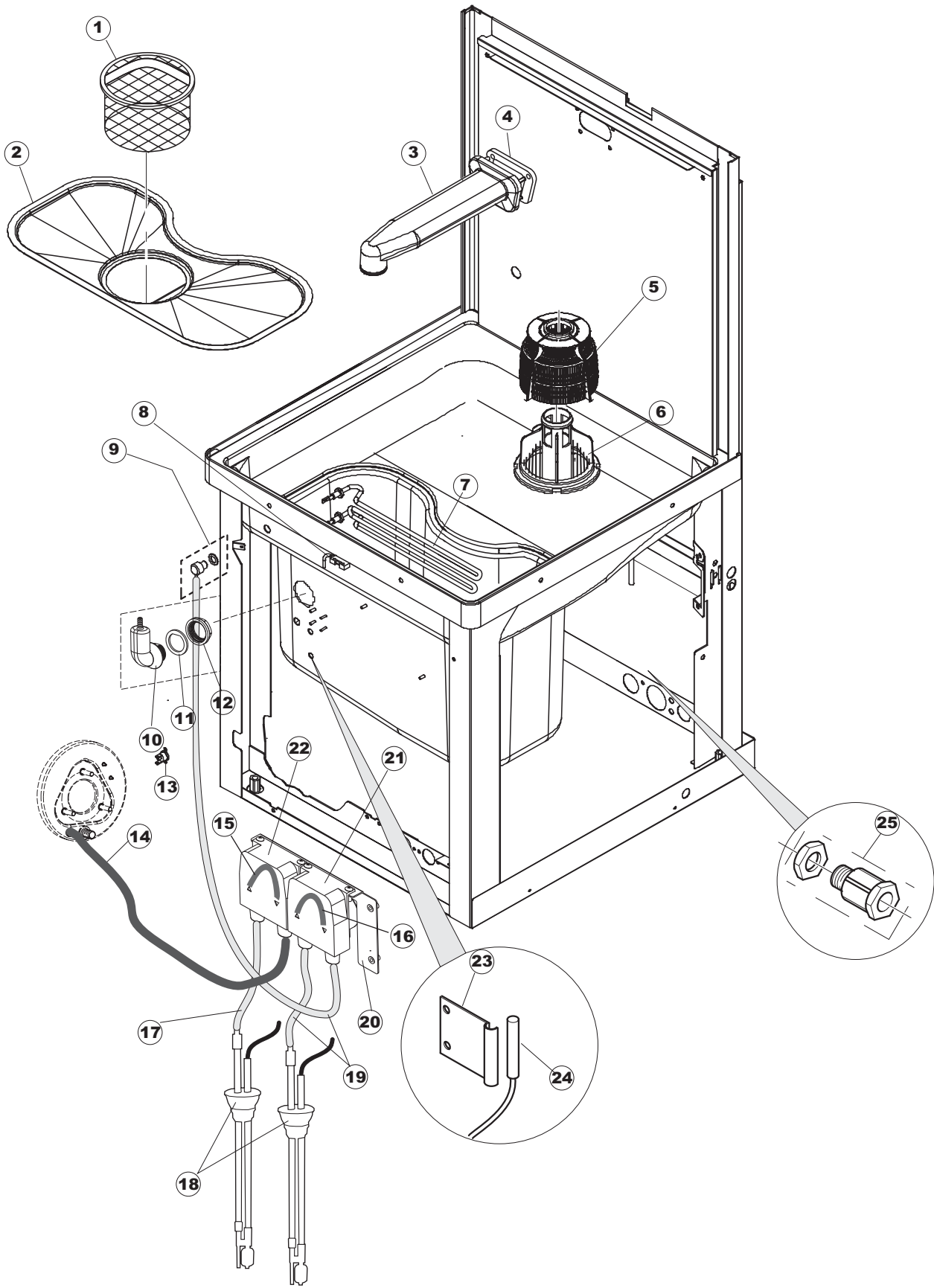
Taf.1: Verkleidung
Taf.2: Elektrische Anlage
Taf.3: Bauteile im Waschtank
Taf.4: Spuelschaltung
Taf.5: Nachspuelschaltung
Taf.6: Wascharme
Taf.7: Spuelpumpe
Taf.8: Laugenpumpe

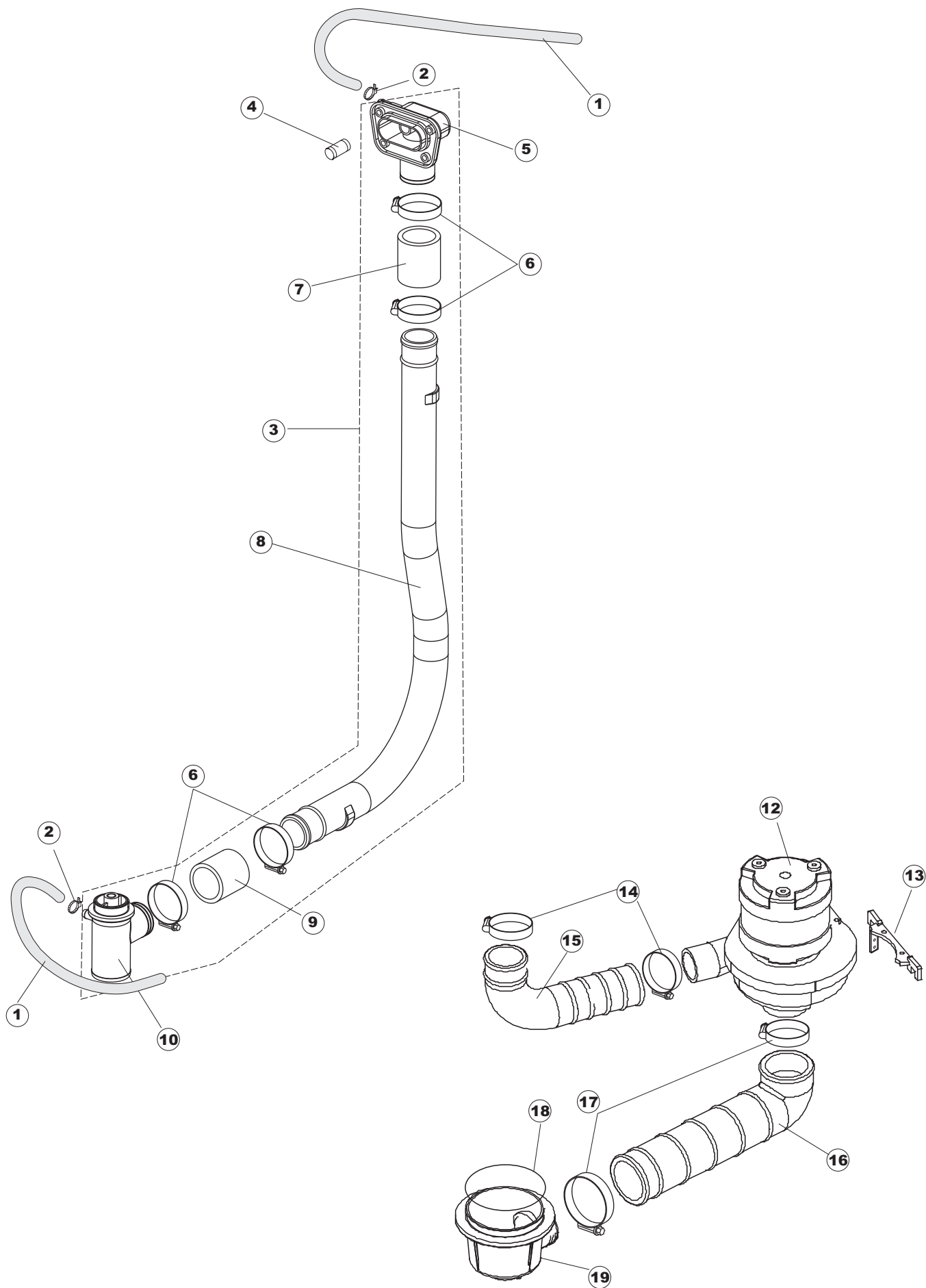
Tav.1: Machine body
Tav.2: Electrical components
Tav.3: Components in the tank
Tav.4: Washing circuit
Tav.5: Rinsing circuit
Tav.6: Washing arms
Tav.7: Washing pump
Tav.8: Draining pump

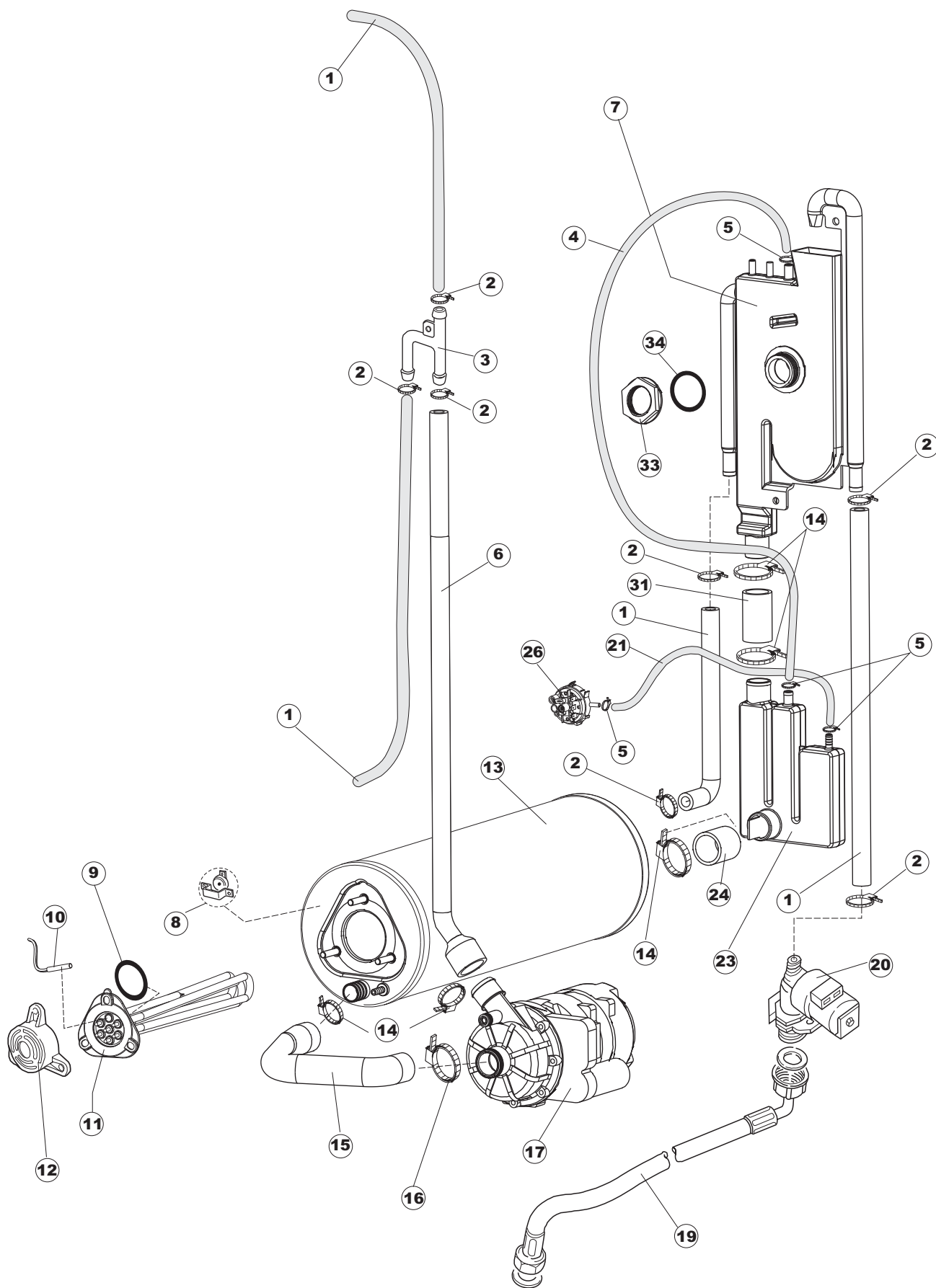
Tab.1: Carrosserie
Tab.2: Installation électrique
Tab.3: Composants de cuve
Tab.4: Circuit de lavage
Tab.5: Circuit de rinçage
Tab.6: Bras de lavage
Tab.7: Pompe de lavage
Tab.8: Pompe de vidange

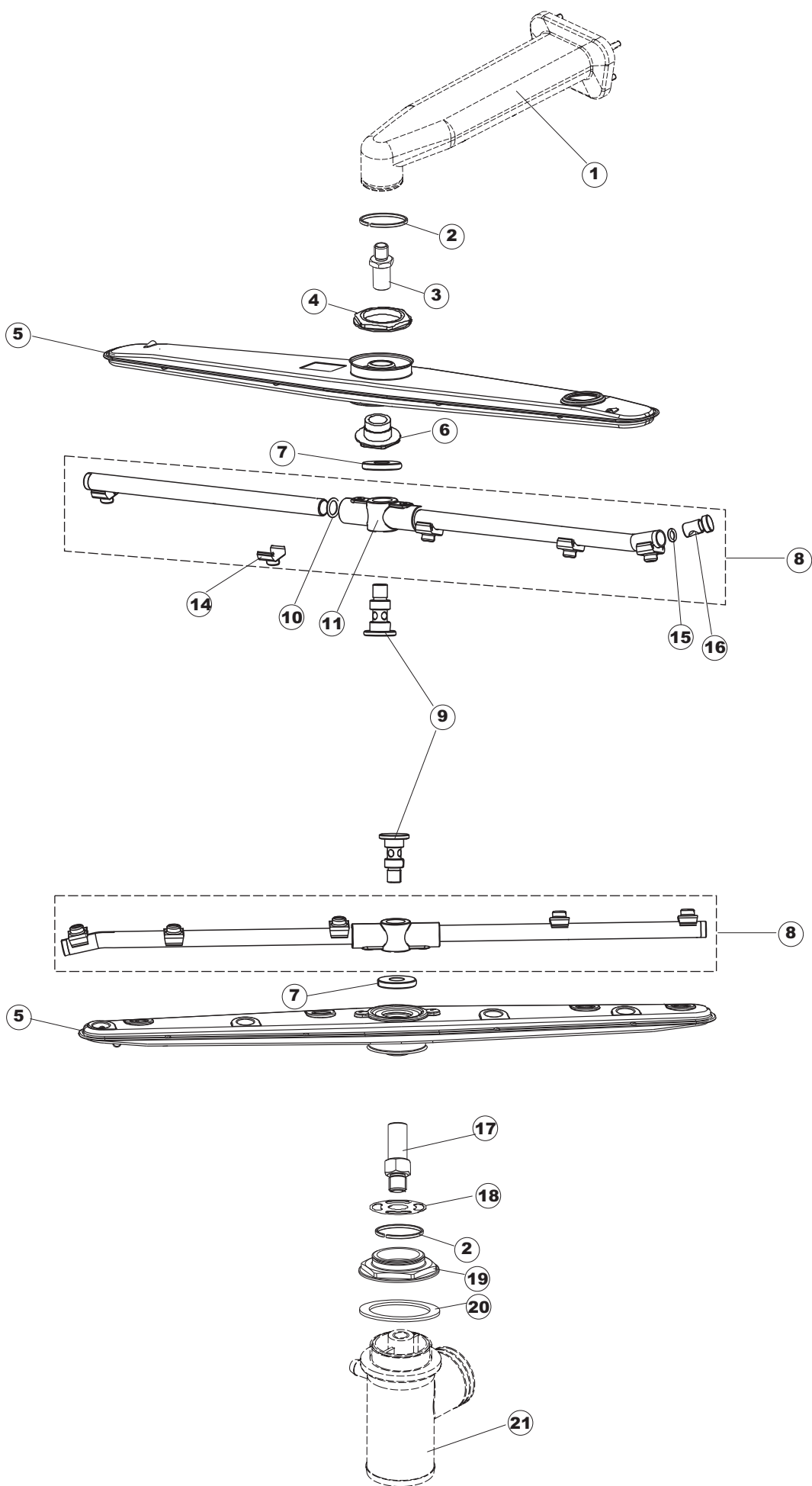


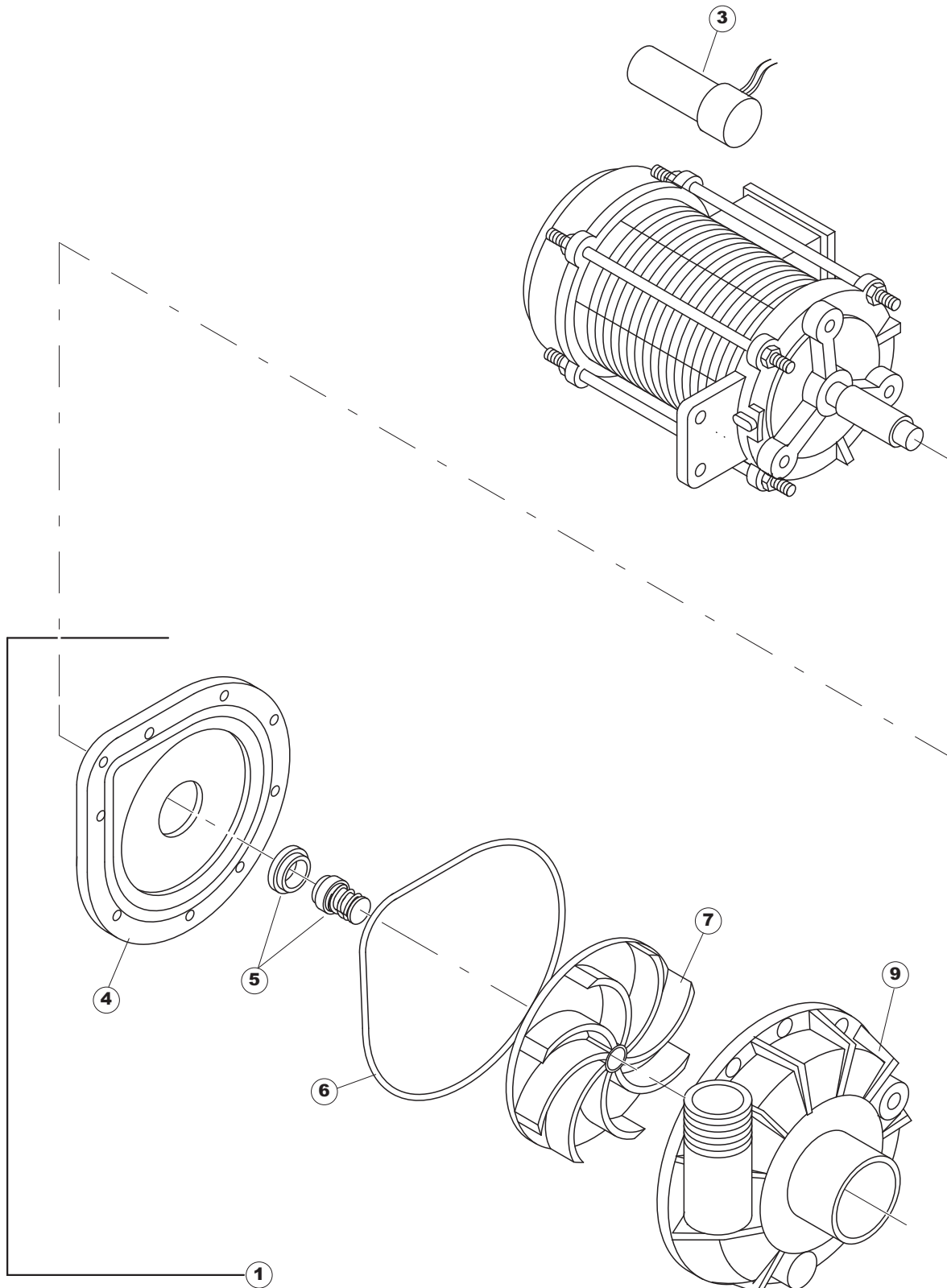




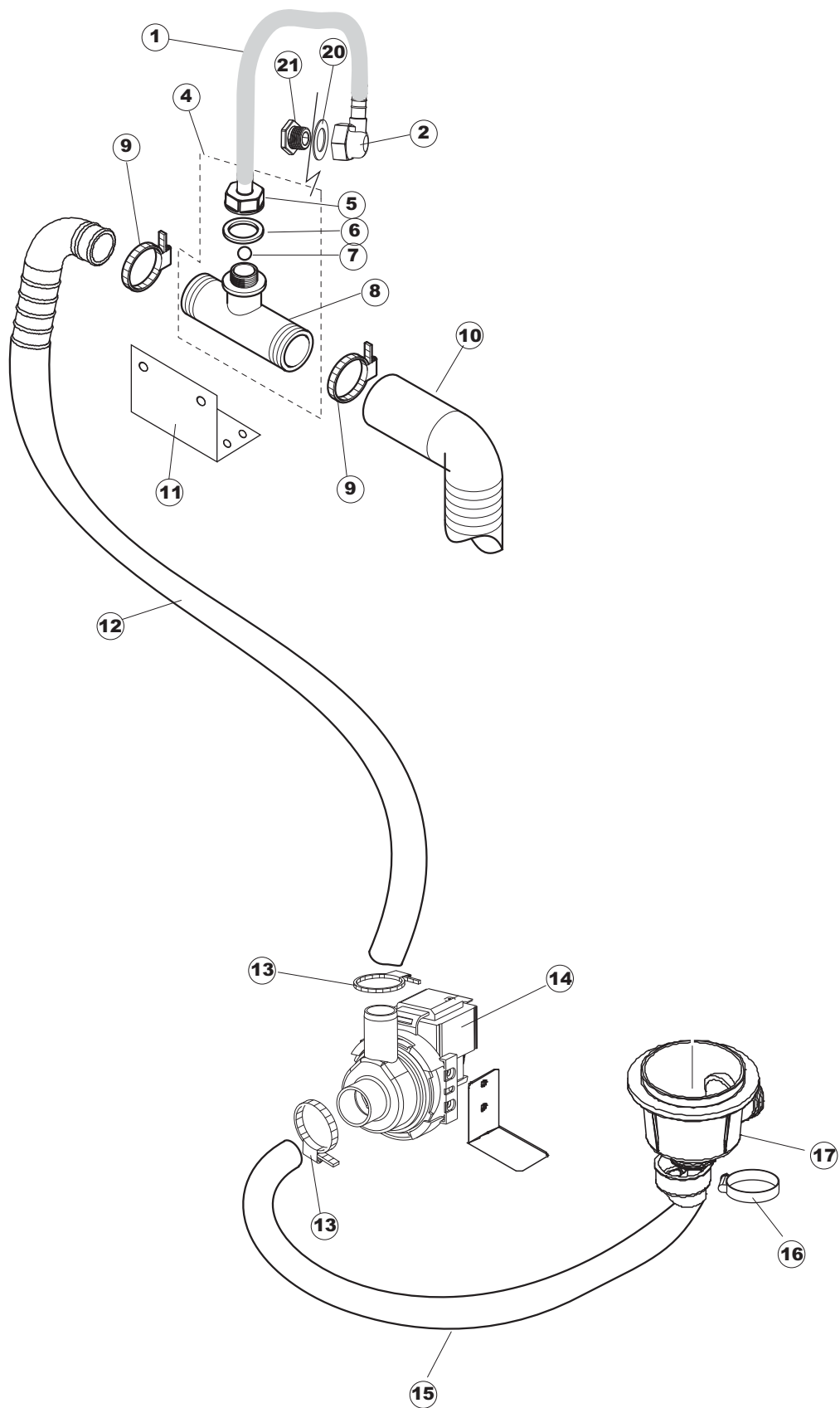








(CAM1733)



(*) Ricambio consigliato.

Pagina	Posizione	Codice ricambio	Vecchio codice	Descrizione
1	1	69534		PANNELLO SUPERIORE NG281
1	2	69429		PANNELLO COMANDI
1	3	69142P		GRUPPO CAPPА SQUADRATA ISOLATA COMPLETA
1	4	80323	C.80323	ALZATINA POSTERIORE
1	5	927088	CWM7	MAGNETE PER MICROINTERRUTTORE CAPPА
1	6	80632		SUPPORTO DI SOLLEVAMENTO CAPPА
1	7	80998		VITE PLASTICA M4X6 (DIN933) GOLD
1	8	80631		TUBO PASSACAVI PANNELLO POSTERIORE
1	9	80069		GUIDA CAPPА
1	10	80630		PANNELLO POSTERIORE
1	11	80167		PANNELLO POSTERIORE
1	12	80275	C.80275	STAFFA AGGANCIO MOLLE ST - FINITA
1	13	80277	C.80277	PATTINO AGGANCIO MOLLE
1	14	80190	C.80190	SQUADRA SUPP.MANIGLIONE
1	15	926108	CMT520	MOLLA ACCIAIO A TRAZIONE PER LAVASTOVI-
1	16	926009	DAG332	GANCIO DI REGOLAZIONE MOLLE CAPPА
1	17	80023	C.80023	SQUADRA
1	18	80105	C.80105	TAMPONE FERMA CAPPА
1	19	80028		MANIGLIONE 20/10 (CAPPE COIBENTATE)
1	20	80240		TELAIO PORTACESTO
1	21	41042	C.41042	TAMPONE ADESIVO
1	22	69571		PANNELLO LATERALE SINISTRO
1	23	69572		PANNELLO LATERALE DESTRO
1	24	80579		PANNELLO ANTERIORE
1	25	73100		PIEDE
1	26	80078	C.80078	STAFFA SOTTOPIANI GOLD PG FINITO
2	1	70600		TRAPPOLA ARIA ESTERNA
2	2	423011	REB423011	FASCETTA SERRAGGIO TUBI A MOLLA 8.1
2	3	143235		TUBO 4x7 SILICONE TRASPARENTE CRP
2	4	224030		PRESSOSTATO ANALOGICO
2	5	DER111		RELE 30A 230AC 653182300300
2	6	929115	DER1108	RELE 16A-230V

(*) Ricambio consigliato.

Pagina	Posizione	Codice ricambio	Vecchio codice	Descrizione
2	7	220011	REB220011	MORSETTIERA
2	8	80459		PANNELLO COMPONENTI ELETTRICI
2	9	215032-1		SCHEDA ELETTRONICA
2	10	228012		FUSIBILE 5X20 T160MA
2	11	228011		FUSIBILE 5X20 T2A
2	12	228004		FUSIBILE
2	13	DTC112NO		CONTATTORE
2	14	80933		CAVO FLAT
2	15	227083		TASTIERA COMANDI
2	16	417119		DADO
2	17	419036		DISTANZIALI SCHEDA
2	18	69429		PANNELLO COMANDI
2	19	80849		INTERFACCIA ADESIVA DI CONTROLLO
3	1	80159	C.80159	CESTELLO FILTRO VASCA
3	2	80415		FILTRO
3	3	69017		COLLETTORE LAVAGGIO
3	4	80178	C.80178	GUARNIZIONE
3	5	121115		FILTRO PER POMPA LAVAGGIO
3	6	429038	REB429038	GHIERA PER SEZIONE DI SCARICO
3	7	70562		RESISTENZA 3000W 230V MONOFASE
3	8	80871		MICRO MAGNETICO
3	9	999348		GRUPPO RACCORDO INIEZIONE DETERGENTE
3	10	70600		TRAPPOLA ARIA ESTERNA
3	11	437098		GUARNIZIONE
3	12	417120		DADO
3	13	926189	DRT140	TERMOSTATO 95°C
3	14	143005	SPG10	TUBO IN GOMMA TELATA 5X12 NERO
3	15	143266		TUBETTO SIL.5X10 MP2NERO+V.I.(SEKO)
3	16	143267		TUBETTO SANTOPRENE 6X10 RACCORDI +GHIERE
3	17	H.775601		TUBO 4x6 CRISTAL BLUE PVC
3	18	425012		livellostato aspirazione liquidi
3	19	143194	REB143194	TUBO 4x6 CRISTAL TRASPARENTE

(*) Ricambio consigliato.

Pagina	Posizione	Codice ricambio	Vecchio codice	Descrizione
3	20	80952		STAFFA DOSATORI
3	21	209039		DOSATORE DETERGENTE
3	22	209036		DOSATORE BRILLANTANTE
3	23	H.775489-001		CLIP SONDA TEMPERATURA D5
3	24	231016		SONDA TEMPERATURA
3	25	DEP521		PASSACAVO
4	1	143010	SPG61	TUBO IN GOMMA 12X19,5 (FOOD QUALITY)
4	2	927322	CFS14	FASCETTA SERRAGGIO TUBI
4	3	80237	C.80237	MANDATA LAVAGGIO GOLD COMPLETA
4	4	441009	REB441009	GUARNIZIONE IN GOMMA RISCIAQUO
4	5	80174		RACCORDO LAVAGGIO
4	6	CFS1A		FASCETTA SERRAGGIO TUBI
4	7	80189		MANICOTTO MANDATA LAVAGGIO
4	8	80238		TUBO MANDATA LAVAGGIO GOL71-74
4	9	80189		MANICOTTO MANDATA LAVAGGIO
4	10	80179		RACCORDO LAV.INF. EST.GOLD(COL.NEUTRO)
4	12	80134		POMPA LAVAGGIO
4	13	80545		STAFFA POMPA X 80112 & 80114
4	14	CFS2		FASCETTA TORRO W1/W2B 50-70/12
4	15	80188	C.80188	MANICOTTO MANDATA LAVAGGIO
4	16	80186	C.80186	MANICOTTO ASPIRAZIONE
4	17	CFS3		FASCETTA A VITE TORRO W2B 60-80/12
4	18	456040	REB456040	guarnizione o-ring
4	19	136020	REB136020	CORPO ASPIRAZIONE E SCARICO
5	1	143010	SPG61	TUBO IN GOMMA 12X19,5 (FOOD QUALITY)
5	2	927322	CFS14	FASCETTA SERRAGGIO TUBI
5	3	143173	REB143173	RACCORDO Y
5	4	H.165168		TUBO TRASPARENTE
5	5	423026		FASCETTA FERMA CAVI
5	6	41525		TUBO MANDATA RISCIAQUO
5	7	144021		BREAKTANK
5	8	926189	DRT140	TERMOSTATO 95°C

(*) Ricambio consigliato.

Pagina	Posizione	Codice ricambio	Vecchio codice	Descrizione
5	9	456002	REB456002	guarnizione o-ring
5	10	231016		SONDA TEMPERATURA
5	11	80398	C.80398	RESISTENZA 9500W 230/400V
5	12	69870		PROTEZIONE RESISTENZA BOILER
5	13	104061		BOILER
5	14	CFS18		FASCETTA SERRAGGIO TUBI
5	15	69068		TUBO MANDATA LAVAGGIO SUPERIORE CAPOT
5	16	423008	CFS24	FASCETTA SERRAGGIO TUBI doppio filo con vite 25-29
5	17	80627		POMPA RISCIAQUO 50 Hz
5	18	80629		POMPA RISCIAQUO 60 Hz
5	19	929169	RAT32	TUBO DI CARICO TERMOPLASTICO
5	20	240018		ELETTRIVALVOLA
5	21	143005	SPG10	TUBO IN GOMMA TELATA 5X12 NERO
5	23	144032		SISTEMA CARICAMENTO BOILER CRP CON CAMPANA PRESSOSTATO
5	24	127095		MANICOTTO BOILER
5	26	224002	REB224002	PRESSOSTATO 110-60
5	31	929171	SPG2230	TUBO IN GOMMA 20X29
5	33	417125		DADO
5	34	437104		GUARNIZIONE D45D33S2 EPDM 70SH
6	1	69017		COLLETORE LAVAGGIO
6	2	80184		ANELLO TENUTA PER SUPP.LAVAGGIO
6	3	80282	C.80282	PERNO LANCIA IN ACCIAIO INOSSIDABILE
6	4	80314	C.80314	GHIERA LANCIA LAVAGGIO
6	5	80311	C.80311	BRACCIO COMPLETO LAVAGGIO
6	6	80310		SUPPORTO BRACCIO
6	7	K80679		GHIERA M12 CON RONDELLA IN TEFLON 80622
6	8	69677		BRACCIO COMPLETO RISCIAQUO
6	9	80644		PERNO
6	10	456019	REB456019	guarnizione o-ring
6	11	69632		CORPO BRACCIO
6	14	140036		SPRUZZO RISCIAQUO
6	15	456030		guarnizione o-ring

(*) Ricambio consigliato.

Pagina	Posizione	Codice ricambio	Vecchio codice	Descrizione
6	16	926132		TAPPO PL.X BRACCIO DI RISC.(DWT312)
6	17	80283		PERNO INFERIORE
6	18	80316	C.80316	PARZIALIZZATORE LAVAGGIO CAPOT
6	19	80285		GHIERA LAVAGGIO INFERIORE INTERNA
6	20	80182		GUARNIZIONE MANDATA
6	21	80179		RACCORDO LAV.INF. EST.GOLD(COL.NEUTRO)
7	1	80134		POMPA LAVAGGIO
7	3	80191		CONDENSATORE
7	4	80196		FLANGIA
7	5	80193		GUARNIZIONE
7	6	80199		GUARNIZIONE
7	7	80197		GIRANTE ELETTROPOMPA
7	9	80198		CHIOCCIOLA ELETTROPOMPA
8	1	H.775611-001		TUBO PVC CRISTALLO 10X14
8	2	468165	REB468165	ATTACCO TUBO RISCACQUO SUPERIORE
8	4	144993B		GRUPPO VALVOLA DI SFIATO
8	5	468205		RACCORDO VALVOLA SFIATO
8	6	456015	REB456015	guarnizione o-ring
8	7	476008		SFERA.VALVOLA.LA50.HOST.D=5/16"
8	8	144024		VALVOLA SFIATO
8	9	CFS1		FASCETTA SERRAGGIO TUBI
8	10	143137	REB143137	TUBO SCARICO D18 TERM.LE CURVO
8	11	80637		STAFFA SCARICO PARZIALE
8	12	80702		TUBO SCARICO D19
8	13	CFS18		FASCETTA SERRAGGIO TUBI
8	14	130177		POMPA DI SCARICO 50HZ
8	15	127056	REB127056	MANICOTTO DI ASPIRAZIONE POMPA
8	16	CFS1A		FASCETTA SERRAGGIO TUBI
8	17	136020	REB136020	CORPO ASPIRAZIONE E SCARICO
8	20	75402		GUARNIZIONE RACCORDO RISCACQUO
8	21	429075		GHIERA SFIATO