

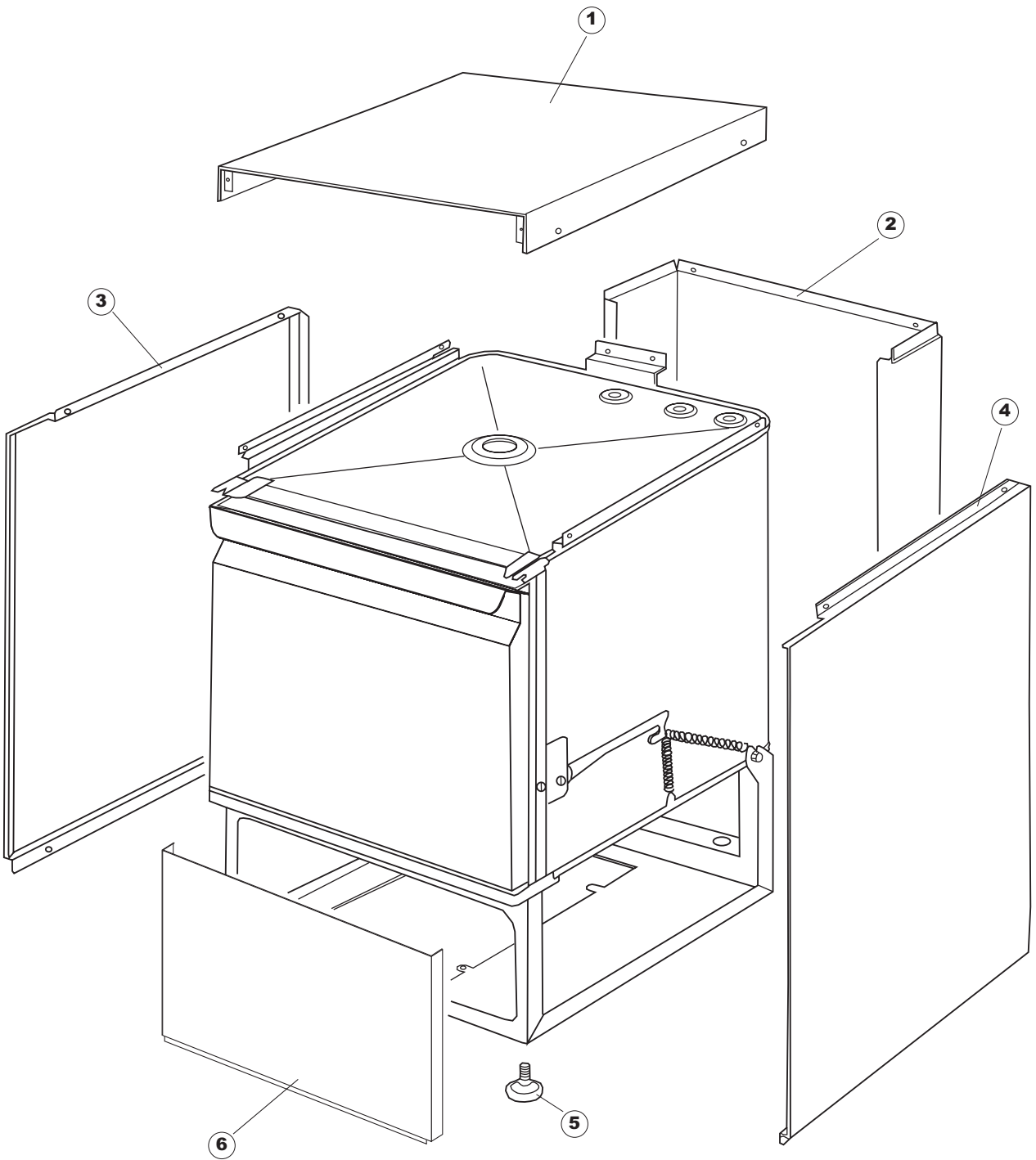


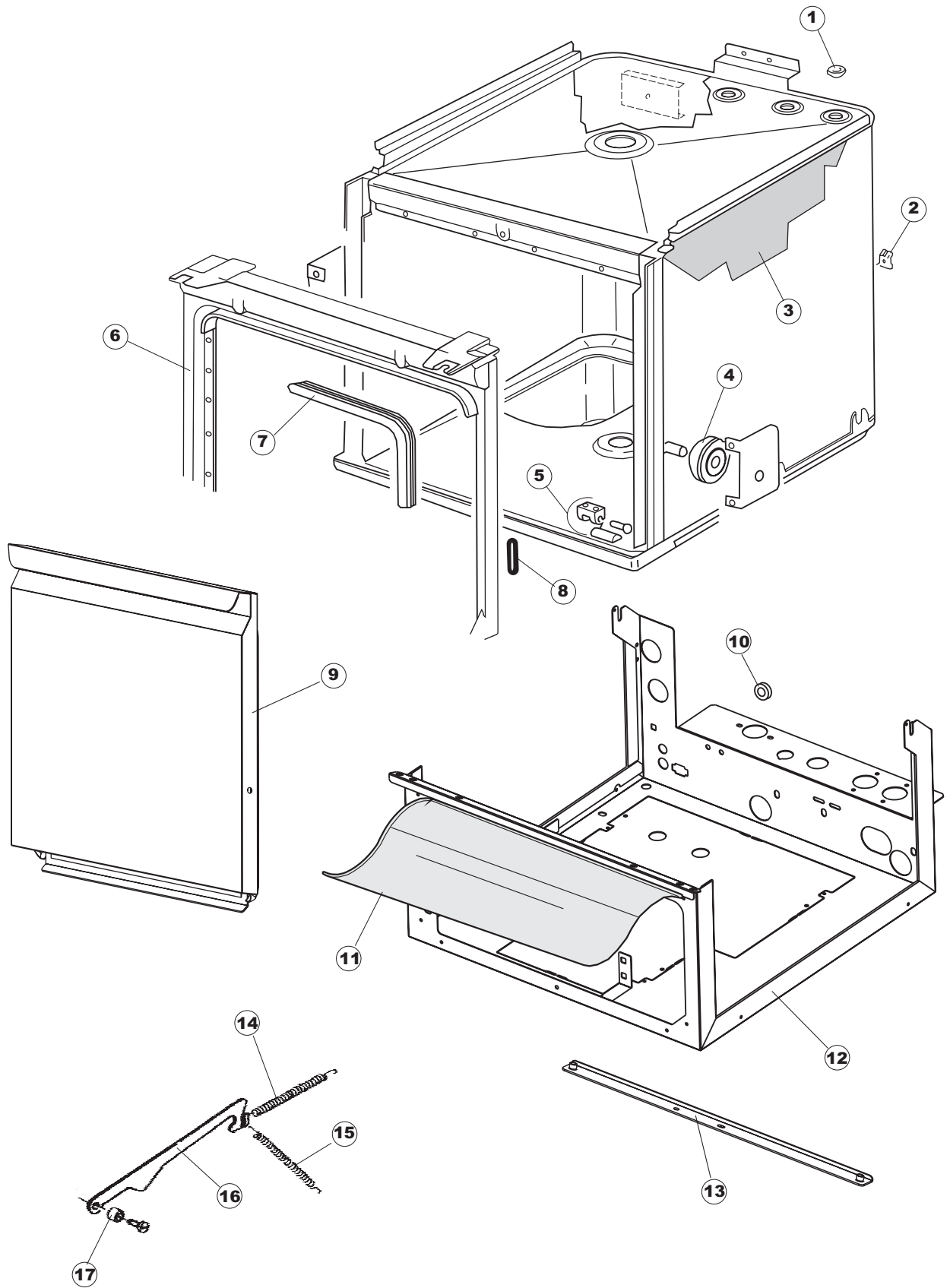
**SPARE PARTS CATALOGUE  
ERSATZTEILKATALOG  
CATALOGUE PIECES DETACHEES  
CATALOGO PARTI RICAMBIO  
CATALOGO DE PIEZAS DE RECAMBIO  
CATALOGO PEÇAS DE REPOSICAO**

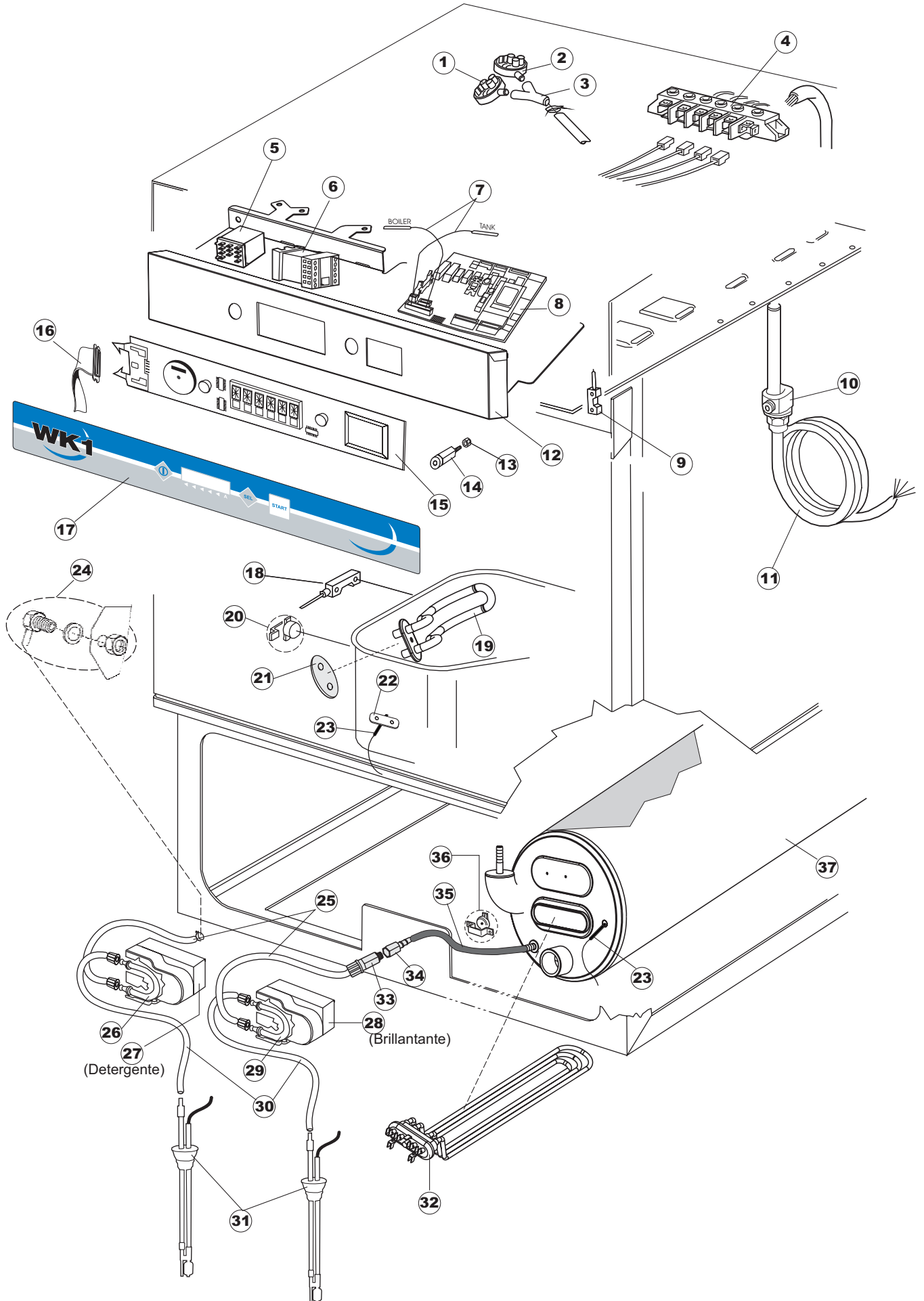
**W K 1**

**31-03-2008**

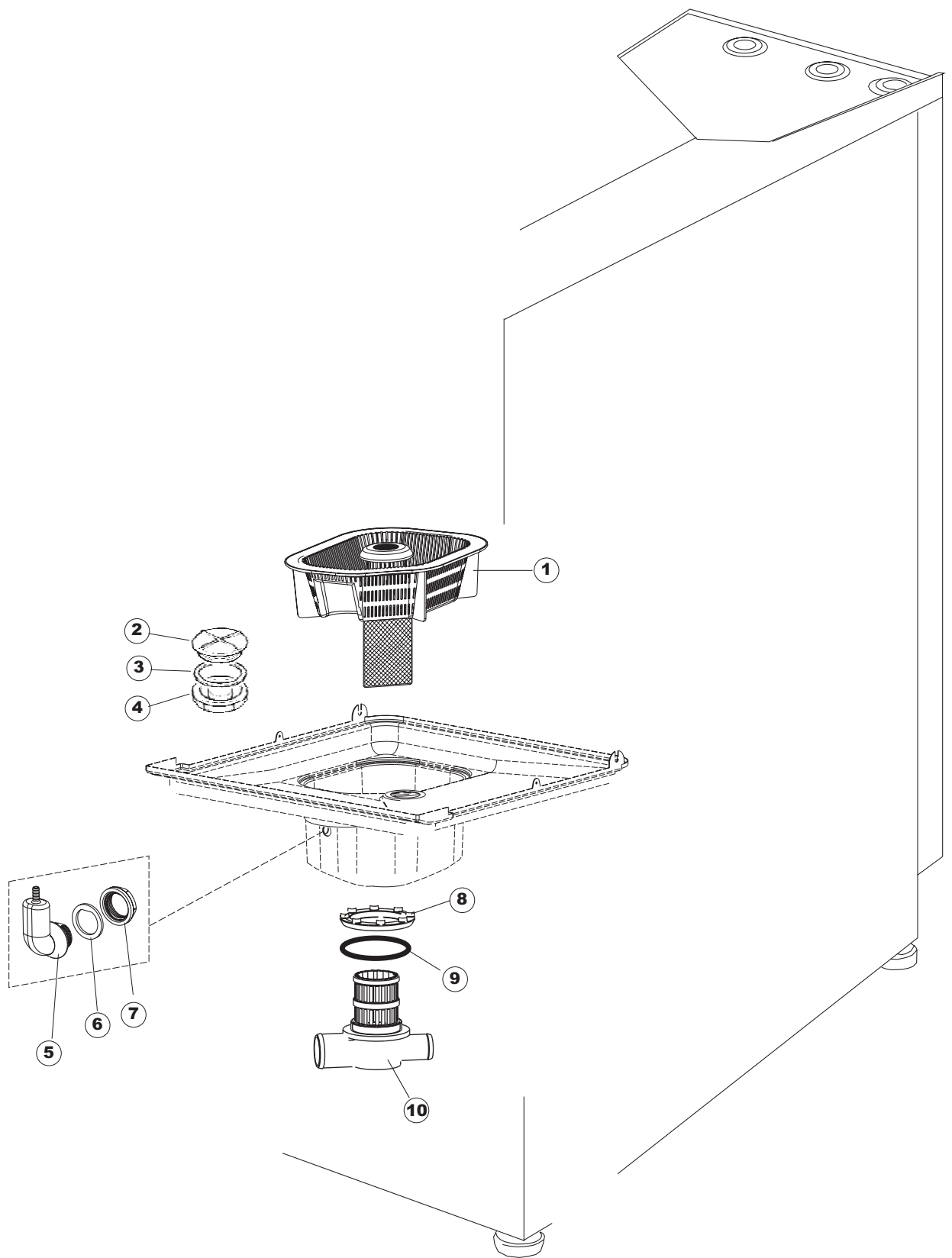
# 1



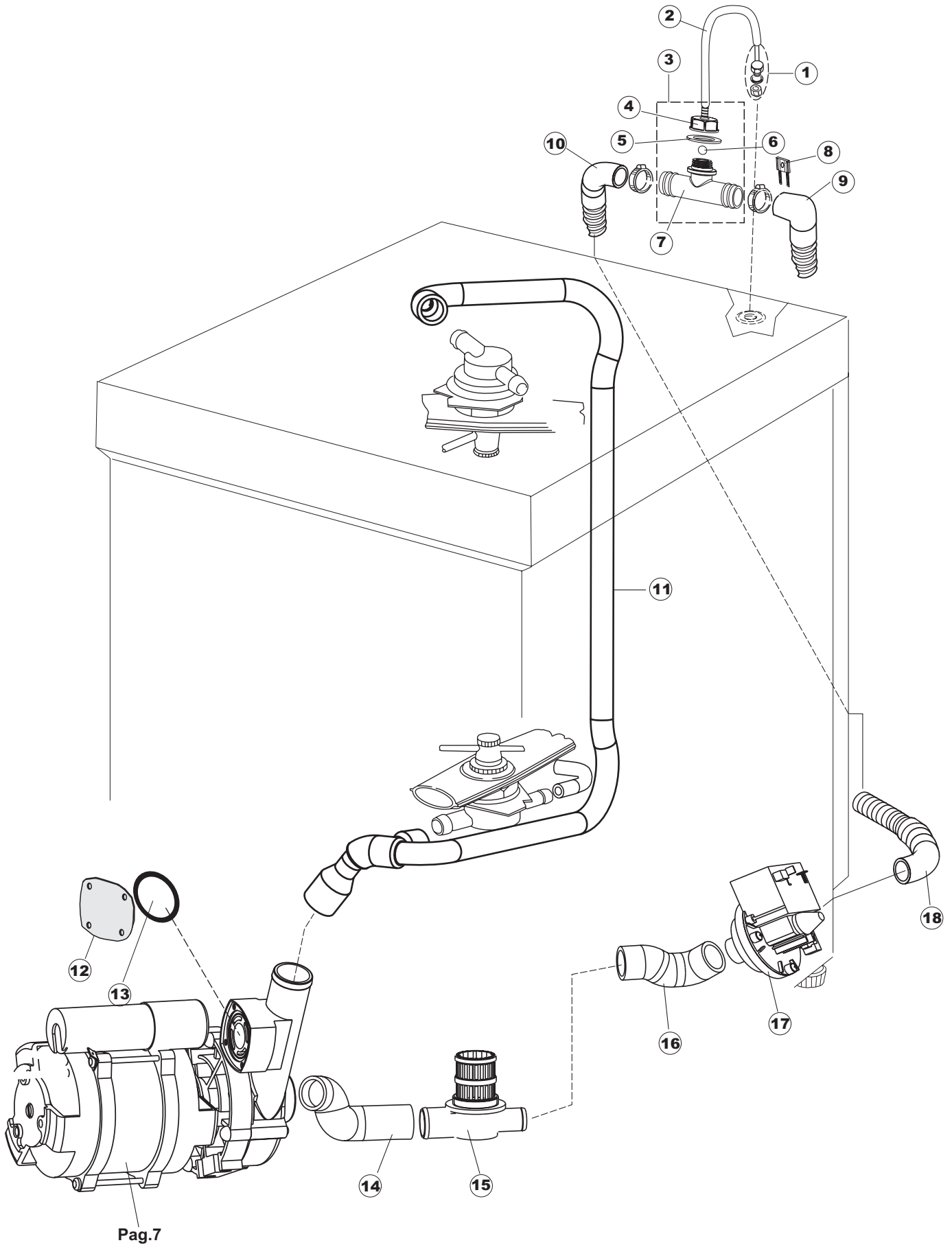




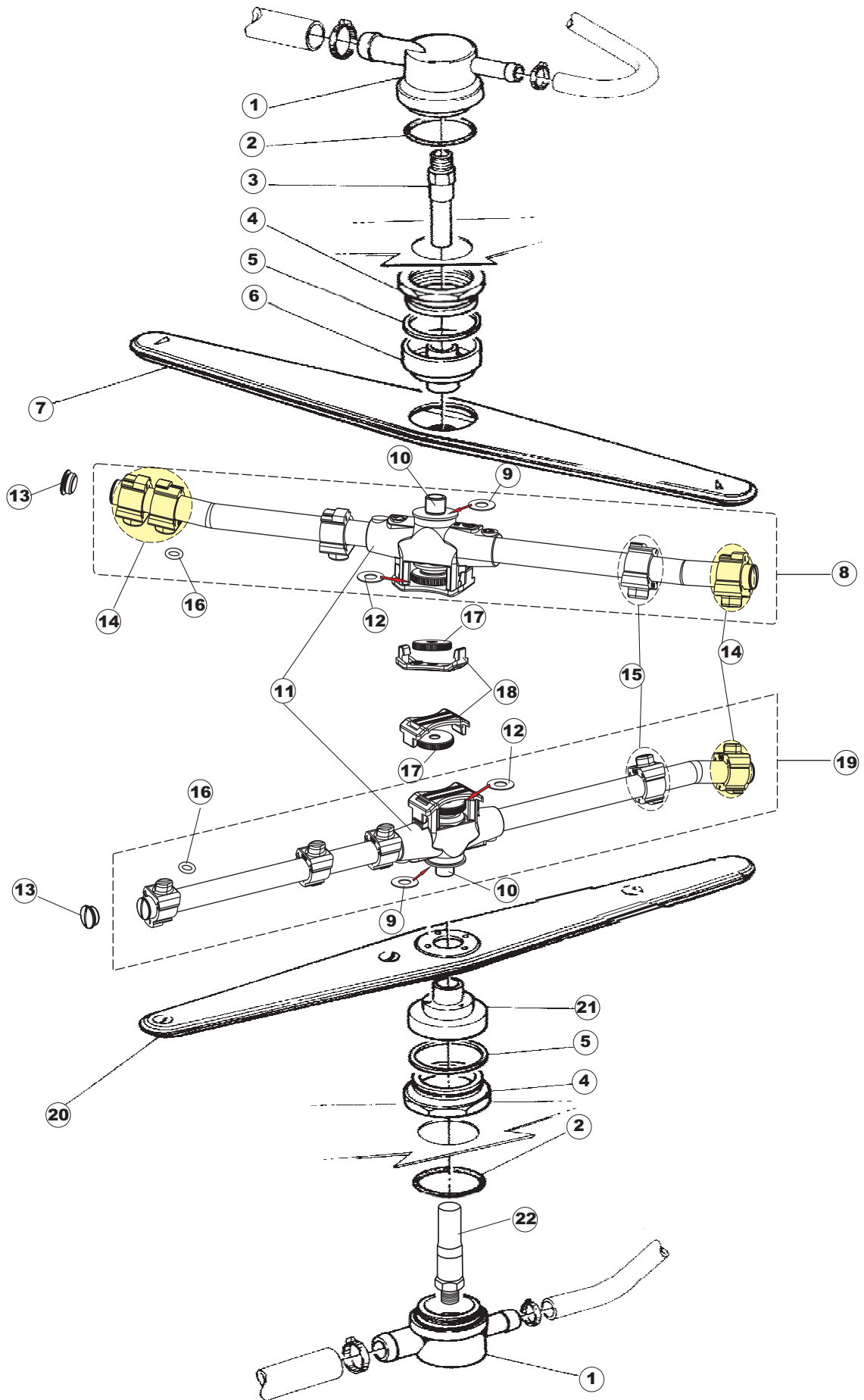
# 4

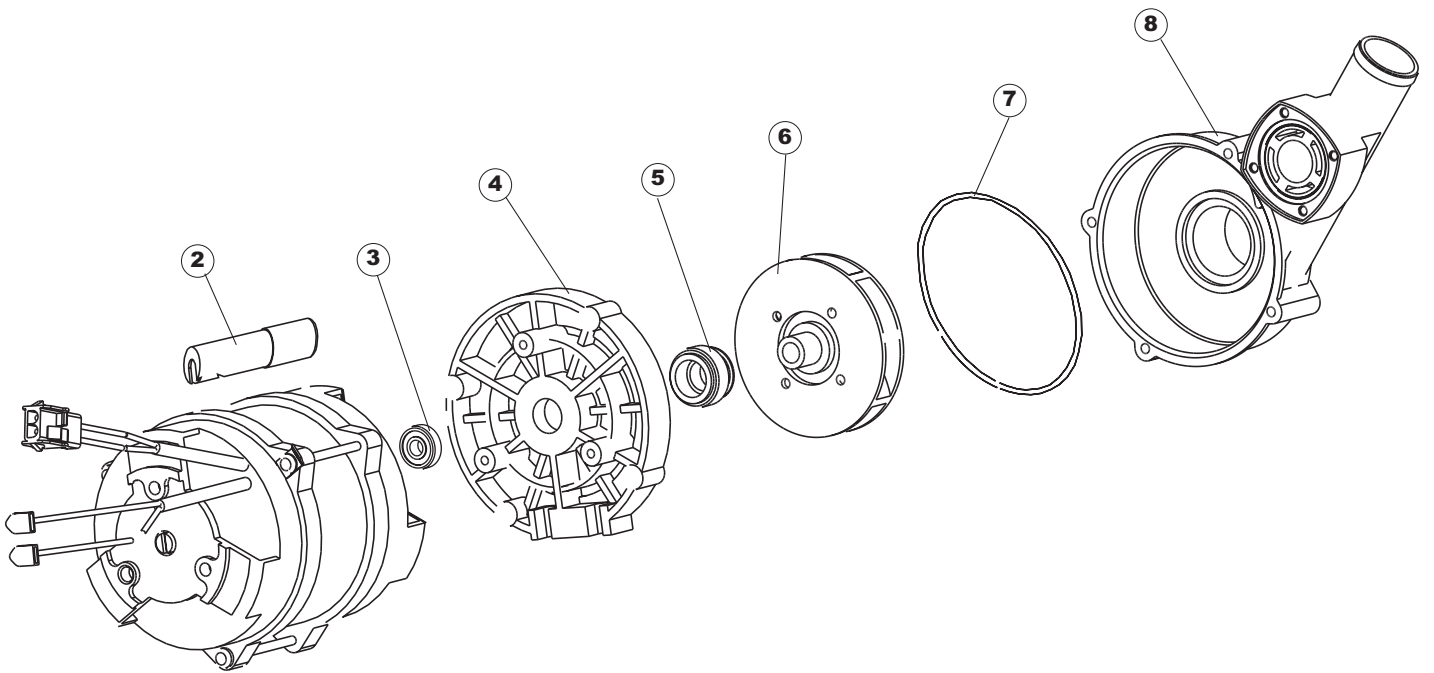
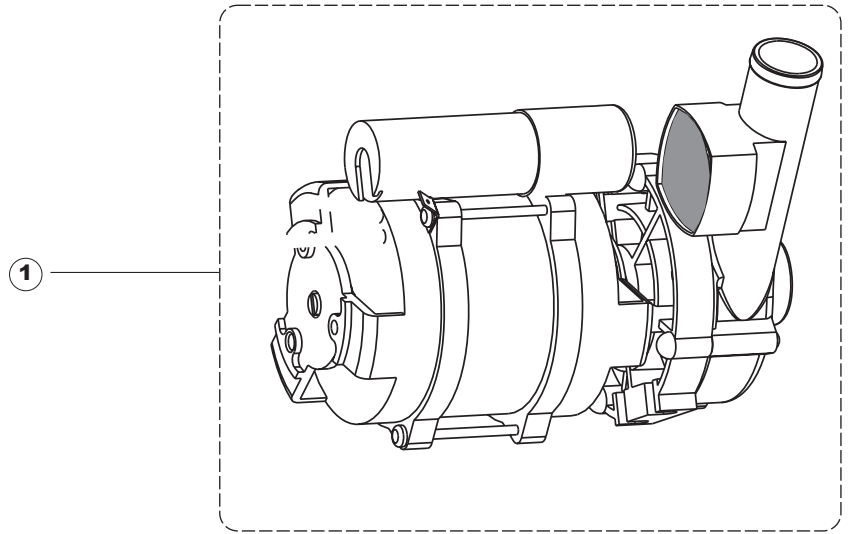


# 5

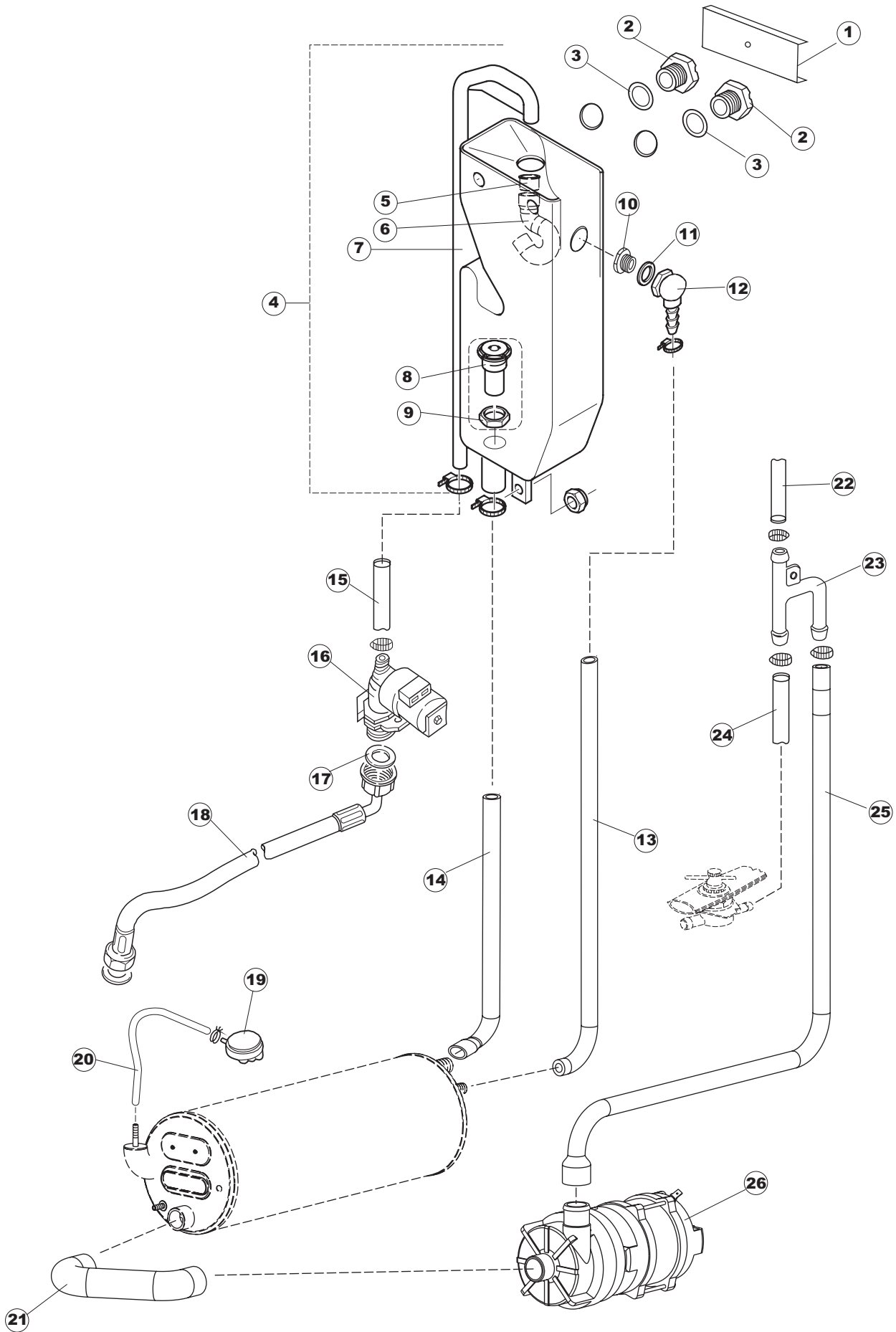


# 6









(\*) Ricambio consigliato.

Pagina	Posizione	Codice ricambio	Vecchio codice	Descrizione
1	1	004124		PANNELLO SUPERIORE
1	2	022104		PANNELLO POSTERIORE
1	3	021073		FIANCO SX.CL.3
1	4	021072		FIANCO DX.CL.3
1	5	461019	REB461019	PIEDINO ESAGONALE REGOLABILE PER LAVA-
1	6	012230		PANNELLO ANTERIORE
2	1	480058	REB480058	TAPPO IN GOMMA D.17
2	2	425007	REB425007	PIASTR.FISSAGGIO A CULLA - NYLON NEUTRO
2	3	413005		COIBENTAZIONE FASCIA CLEAN.3
2	4	499078		RULLO CLEAN.3
2	5	311013	REB311013	CERNIERA PORTA
2	6	328056		TELAIO PORTA GRIGIO CLEAN.3
2	7	437071		GUARNIZIONE PORTA I=1160 CL.3
2	8	437070		GUARNIZIONE ASTA PORTA CL.3
2	9	029549		SPORTELLO
2	10	459006	REB459006	PASSACAVO D INT 9 D EST 16
2	11	214086		PROTEZIONE TRASPARENTE PER IMPIANTO
2	12	040081		ZOCCOLO ASS.CL.3
2	13	035052		STAFFA POMPA AUS.RV40 CPL
2	14	449049		MOLLA ASTA PORTA POST.I=130 CL.3
2	15	449048		MOLLA ASTA PORTA ANTER.I=77 CL.3
2	16	304020		ASTA PORTA CLEAN.3
2	17	308026		BUSSOLA ASTA PORTA CLEAN.3
3	1	224003	REB224003	PRESSOSTATO 55/35
3	2	224016		PRESSOST.95/70 SIC.+/-5(761999-17)
3	3	035031	REB035031	TUBO Y -COLLEGAMENTO PRESSOSTATO
3	4	220011	REB220011	MORSETTIERA
3	5	229036		RELE' FINDER 62.83 16A 230/50
3	6	H.775599-001		CONTATTORE
3	7	231014		SONDA TEMPERATURA GET-5
3	8	215032		SCHEDA ELETTRONICA
3	9	211002	REB211002	CONTATTO MAGNETICO

(\*) Ricambio consigliato.

Pagina	Posizione	Codice ricambio	Vecchio codice	Descrizione
3	10	459005	REB459005	SERRACAVO
3	11	204034		CAVO [CE] H07RNF 5x1.5x3,0mt
3	12	025899		NON A LISTINO
3	13	417119		DADO
3	14	419036		DISTANZIALI SCHEDA
3	15	227083		TASTIERA COMANDI
3	16	211015		CAVO FLAT
3	17	025896		POLIESTERE WK1
3	18	211002	REB211002	CONTATTO MAGNETICO
3	19	230107		RESISTENZA VASCA 600W/230V RIV.40
3	20	236047	REB236047	TERMOSTATO 95°C
3	21	437086	REB437086	GUARNIZIONE RESISTENZA VASCA
3	22	028105		PIASTRINA FERMA SONDA
3	23	231014		SONDA TEMPERATURA GET-5
3	24	468151	DZR150NT	RACCORDO DETERSIVO VASCA
3	25	143194	REB143194	TUBO 4x6 CRISTAL TRASPARENTE
3	26	143219	REB143219	TUBO "SANTOPRENE" CON RACCORDO
3	27	209022		DOSATORE DETERGENTE
3	28	209024		DOSAT.PERIST.BRILLANT.NON REG.(NPG-0.4)
3	29	143251		TUBO SILICONE 6X10
3	30	143194	REB143194	TUBO 4x6 CRISTAL TRASPARENTE
3	31	425012		livellostato aspirazione liquidi
3	32	230109		RESISTENZA BOILER CRP ESPANS.4600W/230V
3	33	468200		RACCORDO
3	34	468201		RACCORDO CALZATUBO PER INIEZ.BRILL.
3	35	143005	SPG10	TUBO IN GOMMA TELATA 5X12 NERO
3	36	236047	REB236047	TERMOSTATO 95°C
3	37	982021		NON A LISTINO
4	1	121133		FILTRO MAGLIA FINE RV44
4	2	480006	REB480006	TAPPO SEDE BOCCIA SALE
4	3	437034	REB437034	GUARNIZIONE D68D81 S3 IN GOMMA
4	4	429012	REB429012	GHIERA PER FORO BOCCIA SALE

(\*) Ricambio consigliato.

Pagina	Posizione	Codice ricambio	Vecchio codice	Descrizione
4	5	107012		TRAPPOLA ARIA
4	6	437098		GUARNIZIONE
4	7	417120		DADO
4	8	429065	REB429065	GHIERA SCARICO E.35/40
4	9	437079	REB437079	GUARNIZIONE CORPO INFERIORE
4	10	115116		COLLETTORE
5	1	468151	DZR150NT	RACCORDO DETERSIVO VASCA
5	2	143013	REB143013	TUBO PVC VERDE 4X7
5	3	144994		VALVOLA SFIATO COMPLETA
5	4	468198		RACCORDO VALVOLA SFIATO LA50
5	5	437083		GUARNIZIONE GOMMA D32D19.5S1.5
5	6	476008		SFERA.VALVOLA.LA50.HOST.D=5/16"
5	7	144024		VALVOLA SFIATO
5	8	423013		FASCETTA SERRAGGIO TUBI
5	9	143137	REB143137	TUBO SCARICO D18 TERM.LE CURVO
5	10	127083		MANICOTTO POMPA SCARICO VALVOLA SFIATO
5	11	115115		CONDOTTA EST.LAV.GOMMA RIVER 40
5	12	480087	REB480087	TAPPO CORPO GRUPPO INFER.
5	13	437078	REB437078	GUARNIZIONE DOSAT.E35/.RISC.SUP.
5	14	127057		MANICOTTO ASPIRAZIONE POMPA
5	15	115116		COLLETTORE
5	16	127070		MANICOTTO GOMMA POMPA SC.RV.40(BOIL.X3)
5	17	130146		POMPA DI SCARICO
5	18	127083		MANICOTTO POMPA SCARICO VALVOLA SFIATO
6	1	115088	REB115088	COLLETTORE CENTRALE INFERIORE
6	2	456052	REB456052	guarnizione o-ring
6	3	325048	REB325048	PROLUNGA PERNO PETTINE SUPERIORE
6	4	429053	REB429053	GHIERA COLLETTORE CENTRALE DI LAVAGGIO
6	5	303018	REB303018	ANELLO DI TENUTA E SCORRIMENTO CL.3
6	6	429055	REB429055	GHIERA CENTRAGGIO BRACCIO SUPERIORE
6	7	129036		BRACCIO LAVAGGIO SUPERIORE
6	8	993059		GRUPPO RISC.SUPERIORE H3100 HILD.

(\*) Ricambio consigliato.

Pagina	Posizione	Codice ricambio	Vecchio codice	Descrizione
6	9	437090		GUARNIZIONE D9.3D22S1.0 PTFE
6	10	325071		PERNO RISC.SUP.X5
6	11	129054		CORPO BRACCIO
6	12	437091		GUARNIZIONE D6D13S0.5 PTFE
6	13	480086		TAPPO FILET.TO BRACCIO RISC.VICT.12/32
6	14	140026		SPRUZZO RISCIAQUO D.3,5
6	15	140025		SPRUZZO RISCIAQUO D.2,5
6	16	456072		O-RING
6	17	454005		NOTTOLINO TORNITO D21.5
6	18	412029		FERMO DI SICUREZZA
6	19	993060		GRUPPO RISC.INFERIORE H3100 HILD.
6	20	129034		BRACCIO LAVAGGIO INFERIORE
6	21	429052	REB429052	GHIERA CENTRAGGIO BRACCIO INFERIORE
6	22	325047	REB325047	PROLUNGA PERNO PETTINE INFERIORE
7	1	999241		GRUPPO POMPA LAVAGGIO
7	2	206009	REB206009	CONDENSATORE
7	3	314009	REB314009	CUSCINETTO PER POMPA DI LAVAGGIO
7	4	315024		FLANGIA E35/40 T176-177 W180/210
7	5	141007	REB141007	TENUTA MECCANICA PER POMPA DI LAVAGGIO
7	6	124049	REB124049	GIRANTE ELETTROPOMPA
7	7	456038	REB456038	guarnizione o-ring
7	8	116030		CALOTTA ASPIRAZ.POMPA RIV.40
8	1	033337	REB033337	SQUADRA INTERNA
8	2	429036	REB429036	GHIERA PIPA SCARICO GRIGIO CHIARO
8	3	437025	REB437025	GUARNIZIONE - GHIERA GRUPPO DI SCARICO
8	4	144020		SERBATOIO AIR-GAP ASSEMBL.(41167)
8	5	308033		BOCCOLA AIR-GAP CW511D
8	6	127088		TUBO GOMMA SIFONE CRP
8	7	41167	C.41167	BREAK TANK
8	8	926129	DAS258	SUPPORTO BRACCIO
8	9	80314	C.80314	GHIERA LANCIA LAVAGGIO
8	10	429050	REB429050	GHIERA

(\*) Ricambio consigliato.

Pagina	Posizione	Codice ricambio	Vecchio codice	Descrizione
8	11	437078	REB437078	GUARNIZIONE DOSAT.E35/.RISC.SUP.
8	12	468165	REB468165	ATTACCO TUBO RISCACQUO SUPERIORE
8	13	H.324077-7		TUBO GOMMA SAGOMATO
8	14	127076		MANICOTTO CARICAMENTO BOILER
8	15	143222		TUBO BLUE D10 OMOLOGATO WRAS
8	16	240018		ELETTROVALVOLA
8	17	437041	REB437041	GUARNIZIONE 3/4
8	18	143016	REB143016	VEDI CODICE 143112
8	19	224004	REB224004	PRESSOSTATO 35/17
8	20	143235		TUBO 4x7 SILICONE TRASPARENTE CRP
8	21	H.324867		MANICOTTO POMPA DI SCARICO
8	22	143185	REB143185	TUBO DI COLLETTORE RISCACQUO SUPERIORE
8	23	143173	REB143173	RACCORDO Y
8	24	143186	REB143186	TUBO DI COLLETTORE RISCACQUO INFERIORE
8	25	127089		TUBO MANDATA RISC.RV44CRP
8	26	130148		POMPA LAVAGGIO