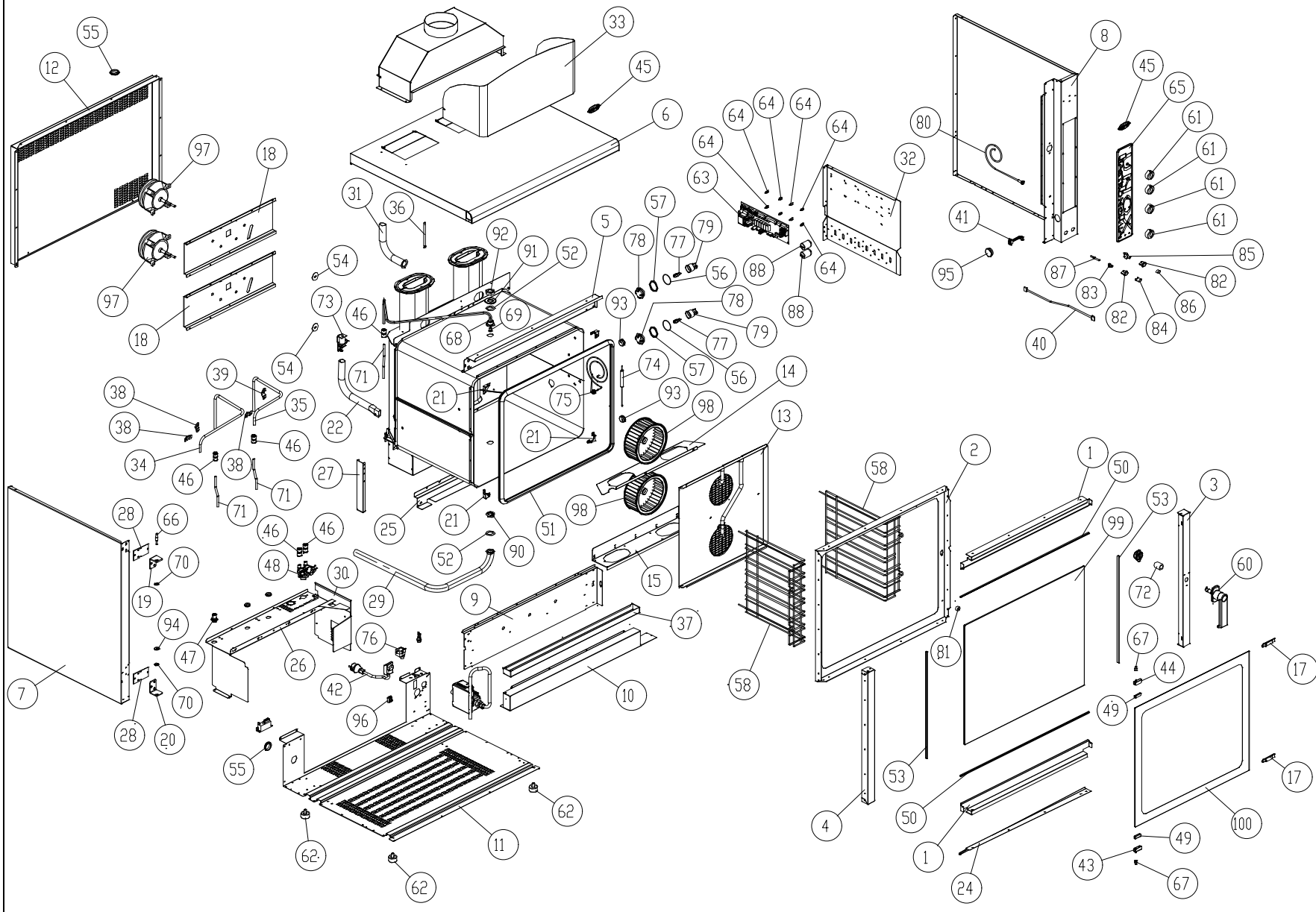


# MOD: XG613G

## EXPLODED VIEW DISEGNO ESPLOSO

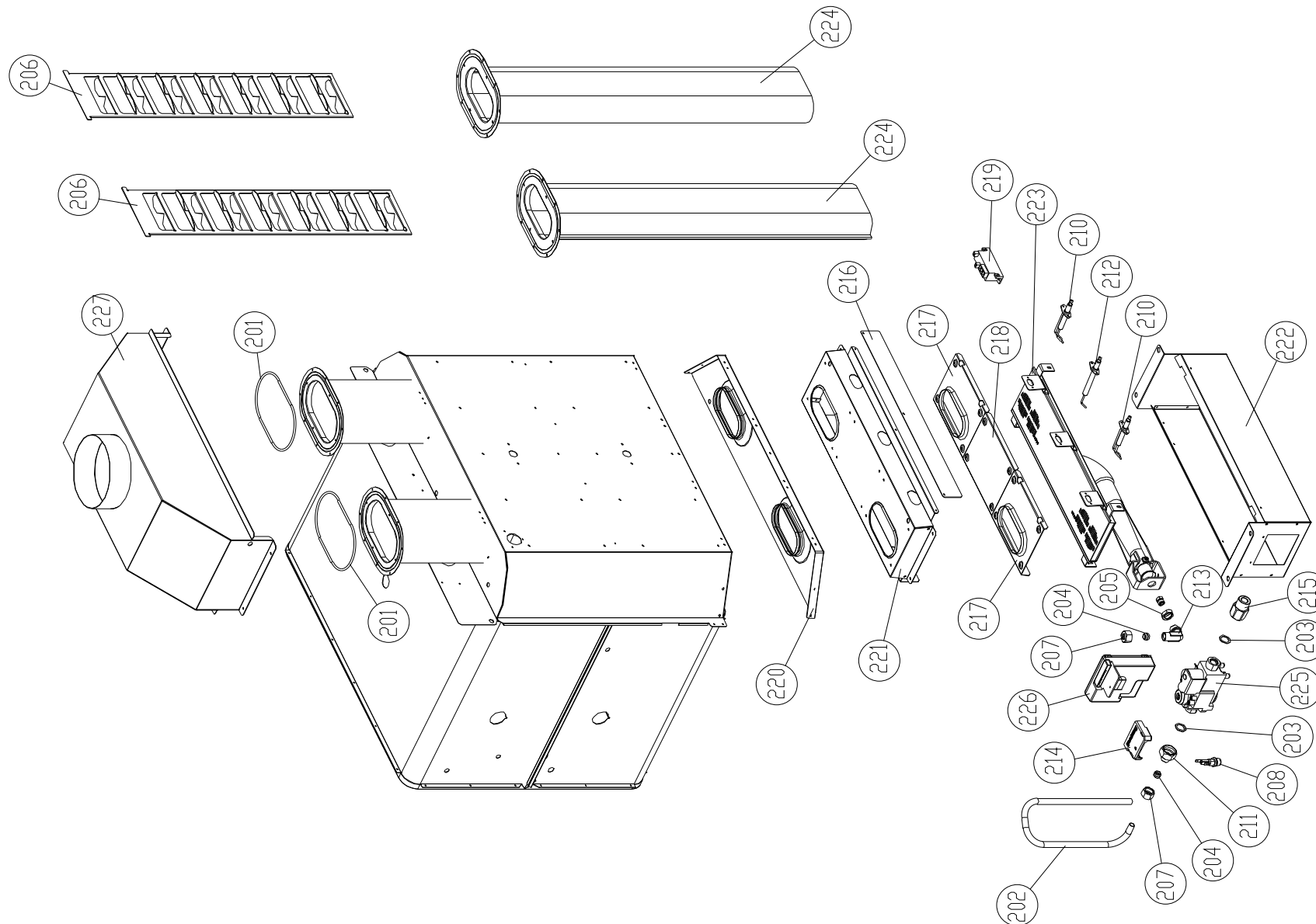


### LEGEND - LEGENDA

1	OB1010A1	56	GN1055A0
2	OB1015A2	57	GN1065A0
3	OB1020A1	58	GRL1040A0
4	OB1025A0	60	MG1000A0
5	OD1010A2	61	MN121A
6	OD1055A2	62	PD061A
7	OD1065A0	63	PE1010B1
8	OD1066A0	64	PE102
9	OD1075A2	65	PE1050B1
10	OD1095A1	66	RC1035A0
11	OE1015A7	67	RC1000B0
12	OF1005C0	68	RC1135A0
13	OG1010B0	69	RC1145A0
14	OG1045B1	70	RC540
15	OG1060B0	71	TB008
16	OG1095A0	72	TB1005A0
17	2H032	73	VE1135A0
18	OH2005A0	74	TR1000A3
19	OH1020A0	75	TR1005A2
20	OH1021A0	76	TR255B
21	OH1040A0	77	VE1005A1
22	OH1050A1	78	VE1010A0
24	OH1100A3	79	VE1015A0
25	OH1115A1	80	VE1020A0
26	OH1120B1	81	VE1030A1
27	OH1125A1	82	VE161
28	OH1140A2	83	VE162
29	OH1155A0	84	VE167
30	OH1245A4	85	VE169
31	OH1300A0	86	VE174
32	OH1315D0	87	VE177
33	OH1335A0	88	VE221
34	OH1505A0	90	VII030A2
35	OH1565A0	91	VII235A0
36	OH1650A0	92	VII245A0
37	OM1000A2	93	VII151A1
38	2H070	94	VI524
39	2H072	95	VM1005A0
40	CE1000C0	96	VM250
41	CE1005B0	97	VN1000B0
42	CE116	98	VN1025A0
43	CR045	99	VT1005A0
44	CR046	100	VT1007A0
45	ED1070A0		
46	EL1055A0		
47	EL1125A0		
48	EL1160A0		
49	GN006A		
50	GN100		
51	GN1000B0		
52	GN1010A0		
53	GN102		
54	GN1140A0		
55	GN1045A0		

# MOD: XG613G

## EXPLODED VIEW DISEGNO ESPLOSO



### LEGEND LEGENDA

201	LV1085A0
202	ON1085A0
203	VIII130A0
204	RC1013A1
205	VIII140A0
206	ON1020A0
207	RC1012A1
208	VE301
209	ON1040A0
210	BR1010B1
211	RC1011A1
212	BR1015A0
213	RC1075A0
214	VE1060A0
215	RC1045A1
216	ON1050A0
217	ON1060A1
218	ON1095A0
219	VE1065A0
220	ON1000A2
221	ON1025C0
222	ON1030B1
223	BR1000C0
224	ON1070A1
225	EL1080A0
226	VE1055A0
227	ON1045B1

## EXCHANGER / SCAMBIATORE

# MOD: XG613G

# EXPLODED VIEW DISEGNO ESPLOSO



## DESCRIZIONE CODICI

1	OB1010A1	LISTELLO SUP/INF PORTA INOX SERIE XB
2	OB1015A2	PORTA INTERNA INOX XB603
3	OB1020A1	COLONNINA LAT. DX INOX XB603
4	OB1025A0	COLONNINA LAT. SX INOX XB603
5	OD1010A2	PROFILO SUP/INOX FACCIATA MUFFOLA XB803
6	OD1055A2	COPERCHIO INOX SERIE XG
7	OD1065A0	FIANCO SX INOX XG613
8	OD1066A0	FIANCO DX INOX XG613
9	OD1075A2	SUPPORTO FRONTALE INF. MUFFOLA XG
10	OD1095A1	CRUSCOTTO COPRI FACCIATA INFERIORE SERIE XG
11	OE1015A7	FONDO ESTERNO INOX SERIE XG
12	OF1005C0	SCHIENA INOX XB603
13	OG1010B0	CARTER ARIA INOX SERIE 600 - GAS
14	OG1045B1	DIST. CARTER ARIA INOX STAND SERIE XG
15	OG1060B0	DEFLETTORE ROMPI GOCCE FONDO MUFFOLA SERIE XG
16	OG1095A0	
17	2H032	LAMIERA FERMA PORTA FREDDA LAVATO
18	OH2005A0	PROFILO SOSTEGNO MOTORE XB603/803
19	OH1020A0	STAFFA SUP. SUPPORTO PORTA
20	OH1021A0	STAFFA INFERIORE SUPP. PORTA
21	OH1040A0	ANGOLO INOX FACCIATA MUFFOLA STAND
22	OH1050A1	TUBO VENTURI STANDARD
24	OH1100A3	PROF. SALVA GOCCIA INOX SERIE XB
25	OH1115A1	STAFFA DI FISSAGGIO BRUCIATORE-MUFFOLA SERIE XG
26	OH1120B1	STAFFA DI FISSAGGIO BRUCIATORE-FONDO EST. SERIE XG
27	OH1125A1	STAFFA SOSTEGNO MUFFOLA SERIE XG
28	OH1140A2	CONTROSTAFFA PORTA XB-XG-XV
29	OH1155A0	TUBO SCARICO INOX ø30x1.5 SERIE XG
30	OH1245A4	PROTEZIONE COMPONENTI ELETTRICI SERIE XG
31	OH1300A0	CAMINO FUMI SERIE XG813/G
32	OH1315D0	LAMIERA PORTA COMPONENTI SERIE XG
33	OH1335A0	COPERTURA ESTETICA INTERRUPTORE DI TRAGGIO XG
34	OH1505A0	TUBO ESTERNO UMIDITA' SERIE XG
35	OH1565A0	TUBO EST. UM. SV= 610 XG
36	OH1650A0	TUBO COPRI BULBO TERMOSTATO DI SIC
37	OM1000A2	CASSETTO RACCOGLI GOCCE
38	2H070	PROFILO FERMA TUBO UMIDITA' LAVATO
39	2H072	OMEGA DOPPIO FERMATUBO UM. XV401/501/XG410
40	CE1000C0	CAVO COLL. SCHEDA POT-CONTR 4 FILI VERS. 2003 UL CSA CON
41	CE1005B0	CAVO COLLEG. SCHEDA-CONNETT.D89F RS232 VERS. 2003
42	CE116	CAVO 3x1,5 H07RN-F MTL1,5+K1/3+SCHUK
43	CR045	CERN.DX INOX XV-XL-XB
44	CR046	CERN.SX INOX XV-XL-XB
45	ED1070A0	ETICHETTA UNOX ELISSE 78x33 ARGENTO CON BORDO EST.
46	EL1055A0	RIDUZIONE J.G. DA D=10 A D=8 PM201008E
47	EL1125A0	PASSAPARETE Ø8
48	EL1160A0	ELETTRO DOPPIA ATT. J.GUEST INCORPORATO CON RID.ROSSO TA
49	GN006A	GUARN.PORTA FREDDA A BAND. PTFE CAR/CARB Sp=1mm
50	GN100	PROFILO PORTA SIL NERO P346 XT
51	GN1000B0	GUARNIZIONE NERA 50 SHORE FORNI XB-XG-XV
52	GN1010A0	GUARN.PTFE+CARB NUOVO SCARICO ø42x28,5x2
53	GN102	PROFILO PORTA SIL NERO C121 XT
54	GN1140A0	GUARNIZIONE PORTAMOTORE STAMP. ALBERO MOT. D10 XB-X
55	GN1045A0	GUARN.LANTVIBR. CAMINO-SCARICO ø131-øe39,9-Sp=7,5

56	GN1055A0	OR 46x2 VMQ 70 ROSSO
57	GN1065A0	GUARN.FE01PTFE VERGINEø53x44x4 PORTALAMP.
58	GRL1040A0	GRIGLIA LAT. DX/SX INOX 7TG GN
60	MG1000A0	NUOVA MANIGLIA STANDARD
61	MN121A	MANOPOLA CON INDICE NON SERIGRAFATO '04
62	PD061A	PIEDINO M10 D=35 H=20 NERO OPACO
63	PE1010B1	SCHEDA DI POTENZA LINEA PROFESSIONAL VER. 2003.NET
64	PE102	SUPPORTO PER SCHEDA 24POT98
65	PE1050B1	CONTROLLO VERTICALE COMPLETO GASTRONOMIA
66	RC1035A0	PERNO FILETTATO SUP.PORTA XB-XV-XG
67	RC1000B0	BOCCOLA INOX SUPP. VETRO STANDAR
68	RC1135A0	RACC.PORTA GIRANTE CON TUBO ØH1775A0 SALDATO
69	RC1145A0	VITE CHIUSURA FORO PORTA GIRANTE
70	RC540	BOCCOLA BRONZO STAFFE SUPP. PORTA XV501
71	TB008	TUBO PE 7,93x4,75 TRASPARENTE
72	TB1005A0	TUBO SIL. NERO 27x17 55/65 Sh
73	VE1135A0	ATTUATORE VENTURI 220V 50/60 Hz SERIE 2
74	TR1000A3	SONDA AL CUORE MANICO LISCIO
75	TR1005A2	SONDA DI TEMP. CON PASSAPARETE DOPPIA SALD AISI316L
76	TR255B	TERMOSTATO SIC. UNIPOL.330°C Ty95H L=1300mm
77	VE1005A1	LAMPADA ALOGENA 40W
78	VE1010A0	VETRO PORTALAMPADA VAPORE 2002
79	VE1015A0	PORTA LAMPADA PER LAMPADA ALOGENA
80	VE1020A0	MICROINTERRUPTORE PORTA MAGNETICO
81	VE1030A1	CALAMITA D=22,9mm PER MICROPORTA
82	VE161	SUPPORTO DI6 ELLITTICO NERO PAST
83	VE162	SUPPORTO LAMPADA INTERNO
84	VE167	GEMMA VERDE FIAMMA ORO
85	VE169	PULSANTE UNIPOLARE NA
86	VE174	TASTO ARGENTO OPACO FIAMMA ORO
87	VE177	LUCE SPIA FLUORO STD 230V
88	VE221	CONDENSICAR PRL 5uf 450V FASTON
90	VII030A2	TAPPO FRESATO PER NUOVO SCARICO
91	VII235A0	RONDELLA PIANA 50x28x4 INOX
92	VII245A0	DADO 3/4" H=10 INOX FISSAGGIO PORTA GIRANTE
93	VII151A1	SUPPORTO SONDA AL CUORE CON CAVA PER FILO INOX
94	VI524	RONDELLA 6x24x2 INOX
95	VM1005A0	COPRITESTA ROTONDO ABS NERO 40x2
96	VM250	MORSETT A PETTINE
97	VN1000B0	MOTORE COND 5uf 200W ALB.M8 CONN.5 POLI
98	VN1025A0	VENTOLE Ø196 H61 38 PALE DADO M8
99	VT1005A0	VETRO INT.764x624x6 TFL XB603-G
100	VT1007A0	VETRO EST.SER.GRIGIO 730x623x4 BETFL XB603G

## DESCRIPTION

1	OB1010A1	ENG-LISTELLO SUP/INF PORTA INOX SERIE XB
2	OB1015A2	
3	OB1020A1	
4	OB1025A0	ENG-COLONNINA LAT. SX INOX XB603
5	OD1010A2	
6	OD1055A2	
7	OD1065A0	ENG-FIANCO SX INOX XG613
8	OD1066A0	ENG-FIANCO DX INOX XG613
9	OD1075A2	
10	OD1095A1	
11	OE1015A7	
12	OF1005C0	
13	OG1010B0	STAINLESS STEEL FAN GUARD SERIE 600 - GAS
14	OG1045B1	
15	OG1060B0	
16	OG1095A0	
17	2H032	WASHED METAL HOLDER FOR COOL DOOR
18	OH2005A0	
19	OH1020A0	UPPER BRACKET TO HOLD THE DOOR
20	OH1021A0	LOWER BRACKET TO HOLD THE DOOR
21	OH1040A0	STAINLESS STEEL STANDARD CORNER OF FRONT PART OF CAVITY
22	OH1050A1	STANDARD VENTURI TUBE
24	OH1100A3	
25	OH1115A1	
26	OH1120B1	
27	OH1125A1	
28	OH1140A2	DOOR COUNTERSTIRRUP XB-XG-XV
29	OH1155A0	ENG-TUBO SCARICO INOX ø30x1.5 SERIE XG
30	OH1245A4	
31	OH1300A0	ENG-CAMINO FUMI SERIE XG813/G
32	OH1315D0	
33	OH1335A0	COVER FOR PIPES TERMINALS OF GAS OVENS
34	OH1505A0	ENG-TUBO ESTERNO GAS SV=705
35	OH1565A0	ENG-TUBO EST. UM. SV= 610 XG
36	OH1650A0	ENG-TUBO COPRI BULBO TERMOSTATO DI SIC
37	OM1000A2	DRIP TRAY
38	2H070	WASHED PROFILE TO HOLD HUMIDITY TUBE
39	2H072	ENG-OMEGA DOPPIO FERMATUBO UM. XV401/501/XG410
40	CE1000C0	CONNECTION CABLE POWER - CONTROL CARD 4 WIRES VERS. 20
41	CE1005B0	CONNECTION CABLE CONTROL-CONNETT.D89F RS 232 VERS. 20
42	CE116	EL.CABLE3x1,5+SCHUKO+TERM.
43	CR045	RIGHT STAINLESS STEEL HINGE XV-XL-XB
44	CR046	LEFT STAINLESS STEEL HINGE XV-XL-XB
45	ED1070A0	UNOX ELLIPTICAL STICKER 78x33-SILVER WITH EXTERNAL FRAME
46	EL1055A0	J.G. REDUCTION FROM D=10 TO D=8 PM201008E
47	EL1125A0	WALL PASSING SEAL Ø8
48	EL1160A0	WATER DOUBLE ELECTROVALVE + J.G. CONN. INCL. W/ RED CAL.
49	GN006A	COLD DOOR SEAL PTFE CAR/CARB Thickness=1mm
50	GN100	DOOR BLACK SEAL P346 XT
51	GN1000B0	BLACK DOOR SEAL 50 SHORE OVENS XB-XG-XV
52	GN1010A0	SEAL PTFE+CARB NEW DRAIN ø42x28,5x2
53	GN102	BLACK SILICON DOOR PROFILE C121 XT
54	GN1140A0	MOTOR GASKET
55	GN1045A0	ANTIVIBR.SEAL FOR EXHAUST CHIMNEY ø131-øe39,9-Sp=7,5

56	GN1055A0	OR 46x2 VMQ 70 RED
57	GN1065A0	SEAL FOR LAMP GLASS COVER (FE01) VIRGIN PTFE ø53x44x4
58	GRL1040A0	
60	MG1000A0	NEW STANDARD HANDLE
61	MN121A	KNOB WITH NON SERIGRAPHIED INDEX '04
62	PD061A	SMALL FOOT M10 D=35 H=20 BLACK OPAQUE
63	PE1010B1	PROFESSIONAL POWER CARD VER. 2003.NET
64	PE102	SUPPORT FOR CARD 24POT98
65	PE1050B1	
66	RC1035A0	ENG-PERNO FILETTATO SUP.PORTA XB-XV-XG
67	RC1000B0	ENG-BOCCOLA INOX SUPP. VETRO STANDAR
68	RC1135A0	WATER-SOAP DISTRIBUTION SYSTEM SUPPORT WITH WELDED TU
69	RC1145A0	
70	RC540	BRONZE BUSHING FOR STIRRUP TO HOLD DOOR XV501
71	TB008	TRANSPARENT TUBE PE 7,93x4,75
72	TB1005A0	BLACK SILICONE PIPE 27x17 55/65 Sh
73	VE1135A0	
74	TR1000A3	CORE TEMPERATURE CONTROL PROBE WITH SMOOTH HANDLE
75	TR1005A2	TEMPERATE PROBE WITH WALL PASSING NUT-DOUBLE WELDING
76	TR255B	SAFETY THERMOSTAT+UNIPOL. 330°C Ty95H L=1300mm
77	VE1005A1	HALOGEN LAMP 40W
78	VE1010A0	LIGHT BULB GLASS COVER (STEAM) 2002
79	VE1015A0	LAMP HOLDER FOR HALOGEN LAMP
80	VE1020A0	MAGNETIC DOOR MICROSWITCH
81	VE1030A1	MAGNET FOR DOOR MICROSWITCH D=22,9mm
82	VE161	BLACK ELLIPTICAL SUPPORT DI6
83	VE162	INTERNAL PILOT LAMP SUPPORT
84	VE167	GREEN PILOT LIGHT W/ GOLD FLAME
85	VE169	UNIPOLAR NA PUSH BUTTON
86	VE174	SILVER OPAQUE KEY W/ GOLD FLAME
87	VE177	FLUORINE WARNING LIGHT STD 230V
88	VE221	ICAR CONDENSER PRL 5uf 450V FASTON
90	VII030A2	MILLED LID FOR NEW DRAIN PIPE
91	VII235A0	
92	VII245A0	
93	VII151A1	
94	VI524	STAINLESS STEEL WASHER 6x24x2
95	VM1005A0	ROUND HEAD COVER BLACK ABS 40x2
96	VM250	"COMB" TERMINAL BOARD BM 5251 I B3-
97	VN1000B0	MOTOR COND 5uf 200W ALB.M8 CONN.5 TERMINALS
98	VN1025A0	BLADE FAN Ø196x61 39 BLADES AISI316L 8/10
99	VT1005A0	INTERNAL GLASS 764x624x6 TFL XB603-G
100	VT1007A0	EXTERNAL GREY SER.GLASS 730x623x4 BETFL XB603G

## EXCHANGER / SCAMBIATORE

### DESCRIZIONE CODICI

201	LV1085A0	CORDA IN FIBRA DI VETRO TONDA Ø4
202	ON1085A0	TUBO ELETTROVALVOLA GAS - BRUCIATORE SERIE XG
203	VII130A0	RONDELLA ALL.24x18x1,5 TENUTA GAS
204	RC1013A1	OGIVA BICONO Ø12
205	VII140A0	DADO 3/8" GAS FEMM. 22x7 OTTONE OT58
206	ON1020A0	TURBOLATORE COMPLETO XG613/G
207	RC1012A1	DADO FIL. M18x1.5 FEMM. -D12
208	VE301	PORTAFUSIBILE P3800 10A 250 V
209	ON1040A0	PARATA CHIUSURA CAMERA COMBUSTIONE BRUCIATORE
210	BR1010B1	CANDELA DI ACCENSIONE SERIE XG
211	RC1011A1	RACCORDO DRITTO FIL.3/4GAS FEMM. - M18X1.5 MASC.
212	BR1015A0	CANDELA DI RILEVAZIONE ACCENSIONE SERIE XG
213	RC1075A0	RACC. A GOMITO M18x1.5 - 3/8 GAS OTTONE Ø12
214	VE1060A0	COPERCHIO PER VE1055A0
215	RC1045A1	RACC.DRITTO OTT.FIL.3/4GAS FEMM.-3/4 GAS MAS.
216	ON1050A0	ALETTA COPRI FIAMMA POSTERIORE BRUCIATORE SERIE XG
217	ON1060A1	SCUDO INTERMEDIO BRUCIATORE SERIE XG
218	ON1095A0	SCUDO CENTRALE BRUCIATORE SERIE XG
219	VE1065A0	ACCENDITORE H21/09/02/220V-50Hz
220	ON1000A2	TAPPO FONDO CONVOGLIATORE SERIE XG
221	ON1025C0	COPERCHIO SCATOLA PORTA BRUCIATORE XG
222	ON1030B1	SCATOLA INFERIORE BRUCIATORE SERIE XG
223	BR1000C0	BRUCIATORE SERIE "XG" 3 CANDELE
224	ON1070A1	CANNA SCAMBIATORE XG 613
225	EL1080A0	ELETTROVALVOLA GAS HLL
226	VE1055A0	CONTROLLO FIAMMA HLL 220-240V 50/60Hz
227	ON1045B1	INTERRUTTORE DI TIRAGGIO FUJMI SERIE XG

### DESCRIPTION

201	LV1085A0	ENG-CORDA IN FIBRA DI VETRO TONDA Ø4
202	ON1085A0	ENG-TUBO ELETTROVALVOLA GAS - BRUCIATORE SERIE XG
203	VII130A0	ALUMINIUM BUSHING 24x18x1,5 TO HOLD GAS
204	RC1013A1	
205	VII140A0	
206	ON1020A0	ENG-PROFLO PORTA ALETTE TURBOLATORE XG613
207	RC1012A1	
208	VE301	FUSE HOLDER P3800 10A 250 V
209	ON1040A0	
210	BR1010B1	LIGHT-UP CANDLE SERIE XG
211	RC1011A1	
212	BR1015A0	START UP REVELATION CANDLE SERIE XG
213	RC1075A0	
214	VE1060A0	COVER FOR VE1055A0
215	RC1045A1	
216	ON1050A0	WING TO COVER THE FLAME BURNER SERIE XG
217	ON1060A1	
218	ON1095A0	CENTRAL PROTECTION BURNER SERIE XG
219	VE1065A0	LIGHTER H21/09/02/220V-50Hz
220	ON1000A2	
221	ON1025C0	
222	ON1030B1	
223	BR1000C0	
224	ON1070A1	HEAT EXCHANGER PIPER FOR GAS MODELS XG 613 / XG613G
225	EL1080A0	GAS ELECTROVALVE HLL
226	VE1055A0	FLAME CONTROL HLL 220-240V 50/60Hz
227	ON1045B1	