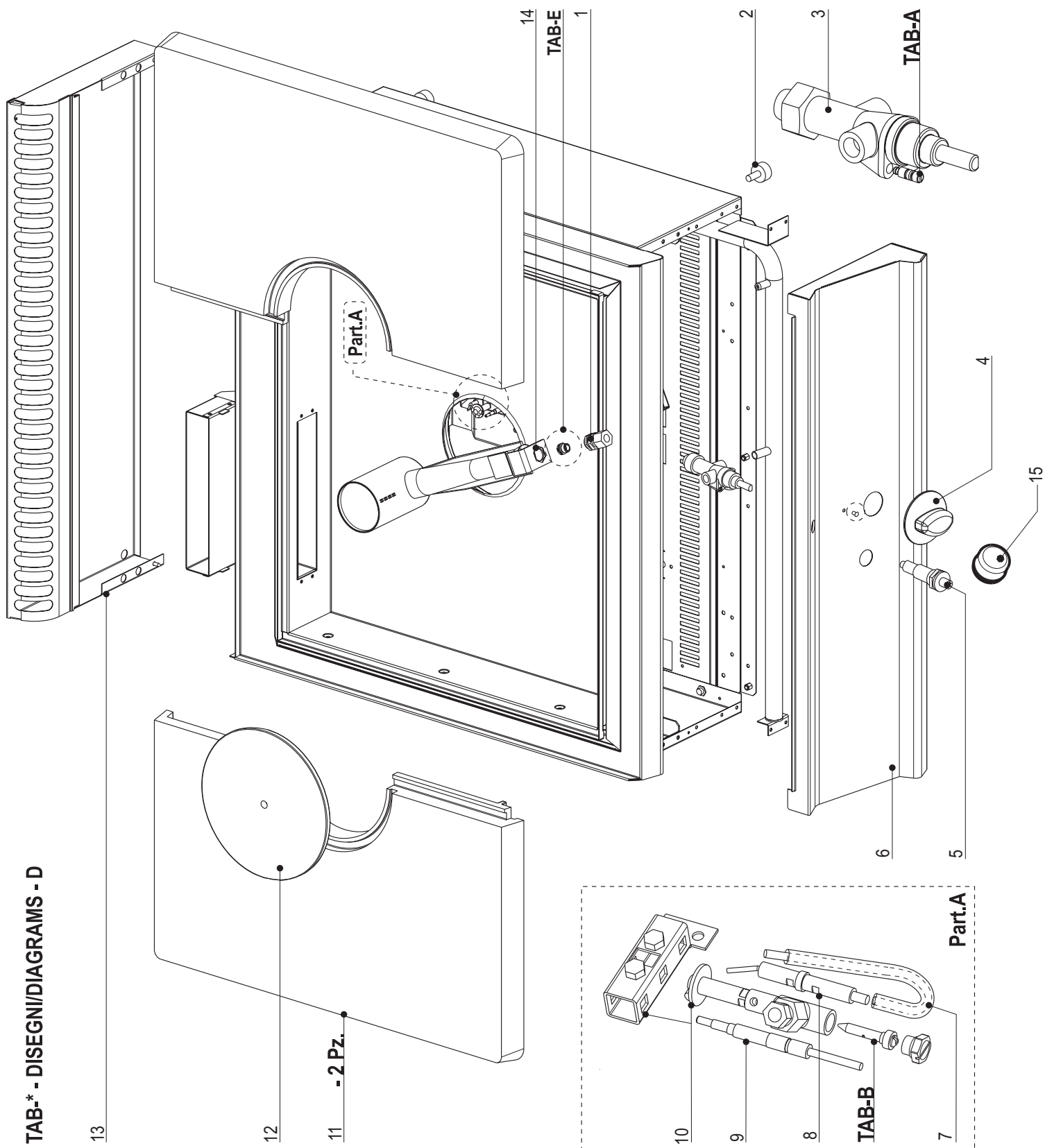


TAB-* - DISEGNI/DIAGRAMS - D



CODICI RICAMBIO PER FINITO / SPARE PARTS FOR THE FINISHED PRODUCT

Aggiornato al/Updated to 27/11/17

Artic./Item	Descrizione/Description			Modello/Model
613006	"TUTTA PIASTRA" A GAS GAS SOLID TOP			PPC70G7
Cons./Recom.	Pos./Posit.	Ricambio/Replacement		Prezzo/Price List
	01900000	RC01900000	ANELLO CAPPuccio PIEZO	PIEZO IGNITER NIPPLE RING 8,99
	01	RC00414000	PORTAUGELLO	NOZZLE HOLDER 9,50
	02	RC00311000	PIEDINO H=25 MM	FOOT 4,74
	03	RC05001400	RUBINETTO GAS	GAS COCK 79,66
	04	RC01887000	MANOPOLA GAS NERA	GAS BLACK KNOB 8,15
	04	RC02074000	MANOPOLA GAS GRIGIA	GREY KNOB 8,79
*	05	RC00128000	ACCENDITORE PIEZO CON DADO	PIEZO IGNITER 16,99
	06	RC01162000	CRUSCOTTO PPC70G7	CONTROL PANEL PPC70G7 47,14
	07	RC00123000	CAVO PER CANDELETTA	WIRE FOR SPARK PLUG 9,27
*	08	RC00120000	CANDELETTA D'ACCENSIONE	SPARK PLUG 13,47
*	09	RC00118000	TERMOCOPPIA M9X1 L600	TERMOCOUPLE 15,56
*	10	RC00119000	PILOTA ACCENDITORE 3 VIE	PILOT IGNITER 23,17
	11	RC01160000	COPPIA PIASTRA IN GHISA	HOT PLATE ASSEMBLY 612,68
	12	RC00984000	COPERCHIO GHISA PIASTRA CENTRALE	CAST IRON COVER FOR CENTRAL PLATE 42,59
	13	RC01051000	CAMINO 700 L7	FLUE 700 L7 118,28
	14	RC01161000	BRUCIATORE CIRCOLARE PIASTRA	BURNER 40,15
	15	RC01685000	CAPPuccio IN GOMMA PER PIEZO	GUMMY CAP FOR PIEZO IGNITER 9,71