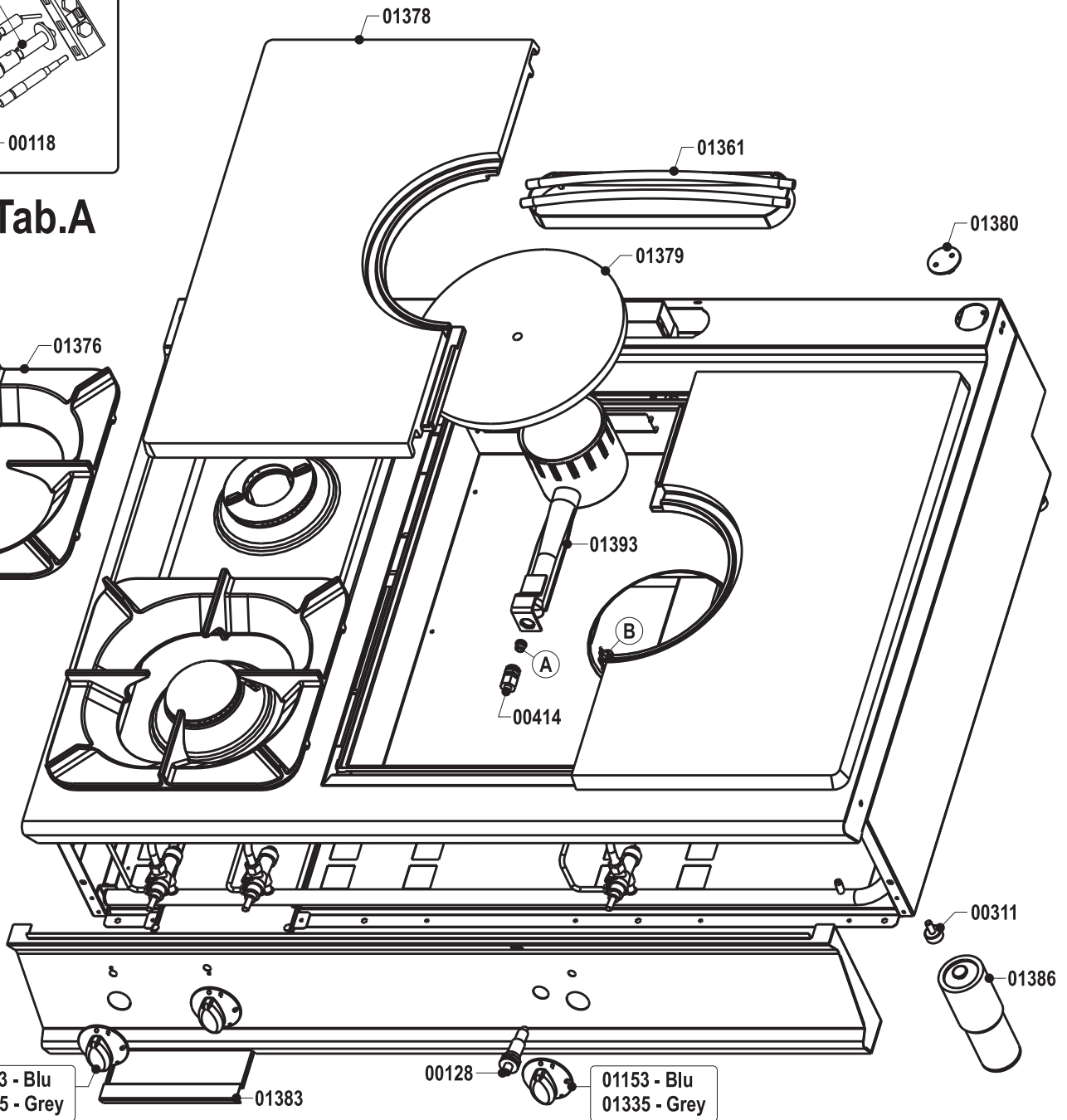
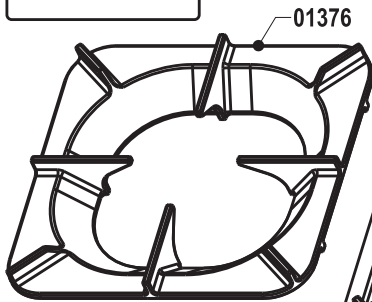
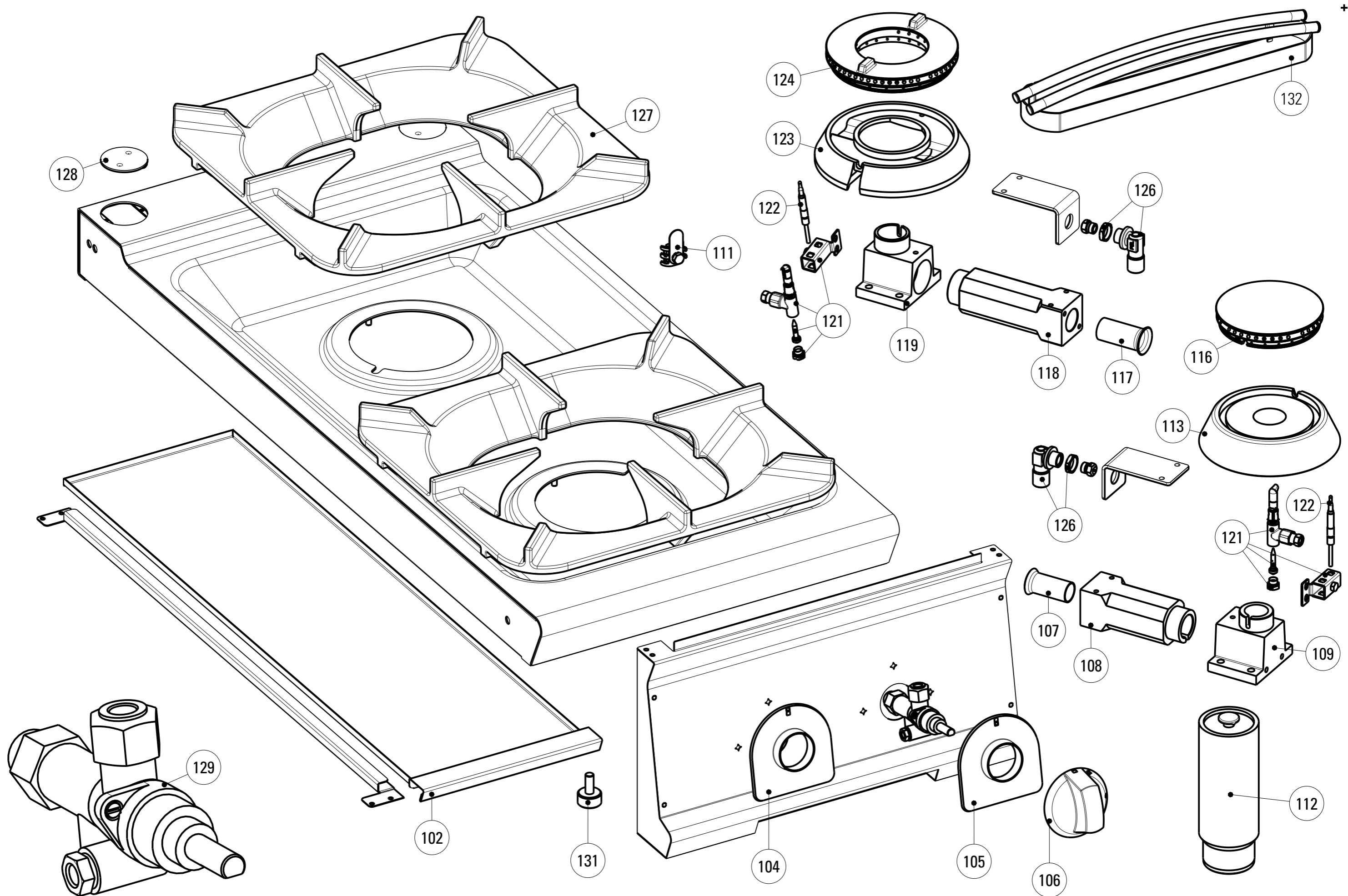


Tab.B

- ø1.45 - 01394
- ø1.65 - 00407
- ø2.50 - 00590
- ø2.70 - 00592
- ø2.80 - 01395

Tab.A





CODICI RICAMBIO PER FINITO / SPARE PARTS FOR THE FINISHED PRODUCT

Aggiornato al/Updated to 27/11/17

Artic./Item	Descrizione/Description			Modello/Model
313020	PIANO COTTURA GAS 2 FUOCHI E "TUTTA PIASTRA" A GAS SU VANO APERTO FREESTANDING GAS SOLID TOP WITH 2 BURNERS			PCPG12FG9
Cons./Recom.	Pos./Posit.	Ricambio/Replacement		Prezzo/Price List
*	00119000	RC00119000	PILOTA ACCENDITORE 3 VIE	PILOT IGNITER 23,17
*	00120000	RC00120000	CANDELETTA D'ACCENSIONE	SPARK PLUG 13,47
*	00128000	RC00128000	ACCENDITORE PIEZO CON DADO	PIEZO IGNITER 16,99
	00414000	RC00414000	PORTAUGELLO	NOZZLE HOLDER 9,50
	01378000	RC01378000	COPPIA SEMIPIASTRE L9	PAIR OF HEATING PLATES FOR SOLID TOP L9 697,86
	01379000	RC01379000	COPERCHIO GHISA PIASTRA CENTRALE	COVER FOR CENTRAL HEATING PLATE 95,76
	01393000	RC01393000	BRUCIATORE TUTTAPIASTRA 11 KW	SOLID TOP BURNER 104,71
	01685000	RC01685000	CAPPUCCIO IN GOMMA PER PIEZO	GUMMY CAP FOR PIEZO IGNITER 9,71
	01900000	RC01900000	ANELLO CAPPUCCIO PIEZO	PIEZO IGNITER NIPPLE RING 8,99
	02078000	RC02078000	SOTTOMANOPOLA GAS NEUTRO NERO	BLACK UNDERKNOB 7,70
	02081000	RC02081000	SOTTOMANOPOLA GAS NEUTRO GRIGIO	GREY UNDERKNOB 7,18
	102	RC01383000	CASSETTO ESTRAIBILE PC9	REMOVABLE DRAWER PC9 67,41
	104a	RC02076000	SOTTOMANOPOLA GAS FRONTE NERO	BLACK UNDERKNOB 7,70
	104b	RC02079000	SOTTOMANOPOLA GAS FRONTE GRIGIO	GREY UNDERKNOB 7,18
	105a	RC02077000	SOTTOMANOPOLA GAS RETRO NERO	BLACK UNDERKNOB 7,70
	105b	RC02080000	SOTTOMANOPOLA GAS RETRO GRIGIO	GREY UNDERKNOB 7,18
	106a	RC01887000	MANOPOLA GAS NERA	GAS BLACK KNOB 8,15
	106b	RC02074000	MANOPOLA GAS GRIGIA	GREY KNOB 8,79
	107	RC01142000	BOCCOLA REGOLAZIONE ARIA D20	AIR REGULATION BUSHING D20 6,84
	108	RC01399000	VENTURI BRUCIATORE 5,5KW	VENTURI BURNER 42,37
	109	RC01398000	GOMITO BRUCIATORE 5,5KW	ELBOW FOR BURNER 58,15
	111	RC00304000	MORSETTO EQUIPOTENZIALE COMPLETO	EQUIPOTENTIAL CONNECTING BLOCK 6,62
	112	RC01386000	PIEDE 2" C/VITE	FOOT WITH SCREW 20,63

CODICI RICAMBIO PER FINITO / SPARE PARTS FOR THE FINISHED PRODUCT

Aggiornato al/Updated to 27/11/17

Artic./Item	Descrizione/Description			Modello/Model
313020	PIANO COTTURA GAS 2 FUOCHI E "TUTTA PIASTRA" A GAS SU VANO APERTO FREESTANDING GAS SOLID TOP WITH 2 BURNERS			PCPG12FG9
Cons./Recom.	Pos./Posit.	Ricambio/Replacement		Prezzo/Price List
	113	RC01397000	CORPO BRUCIATORE 5,5KW	BURNER 64,88
	116	RC01150000	SPARTIFIAMMA BRUCIATORE 5,5KW	BURNER COVER 42,48
	117	RC01143000	BOCCOLA REGOLAZIONE ARIA D22	AIR REGULATION BUSHING D22 7,18
	118	RC01401000	VENTURI BRUCIATORE 9KW	VENTURI BURNER 48,11
	119	RC01402000	GOMITO BRUCIATORE 9KW	ELBOW FOR BURNER 58,15
	121	RC01140000	GRUPPO PILOTA	TOP BURNER PILOT GROUP 21,40
*	122	RC00118000	TERMOCOPPIA M9X1 L600	TERMOCOUPLE 15,56
	123	RC01403000	CORPO BRUCIATORE 9KW	BURNER 69,18
	124	RC01149000	SPARTIFIAMMA BRUCIATORE 9KW	BURNER COVER 65,09
	126	RC01400000	PORTAUGELLO A L BRUCIATORI TOP	NOZZLE HOLDER 15,11
	127	RC01376000	SUPPORTO PENTOLE L9	SAUCEPAN SUPPORT L9 118,28
	128	RC01380000	TAPPO ACCESSO FISSAGGIO	COVER FOR FASTENING SCREWS 13,57
*	129	RC05001400	RUBINETTO GAS	GAS COCK 79,66
	132	RC01361000	CAMINO H25 L9	FLUE H25 L9 103,39