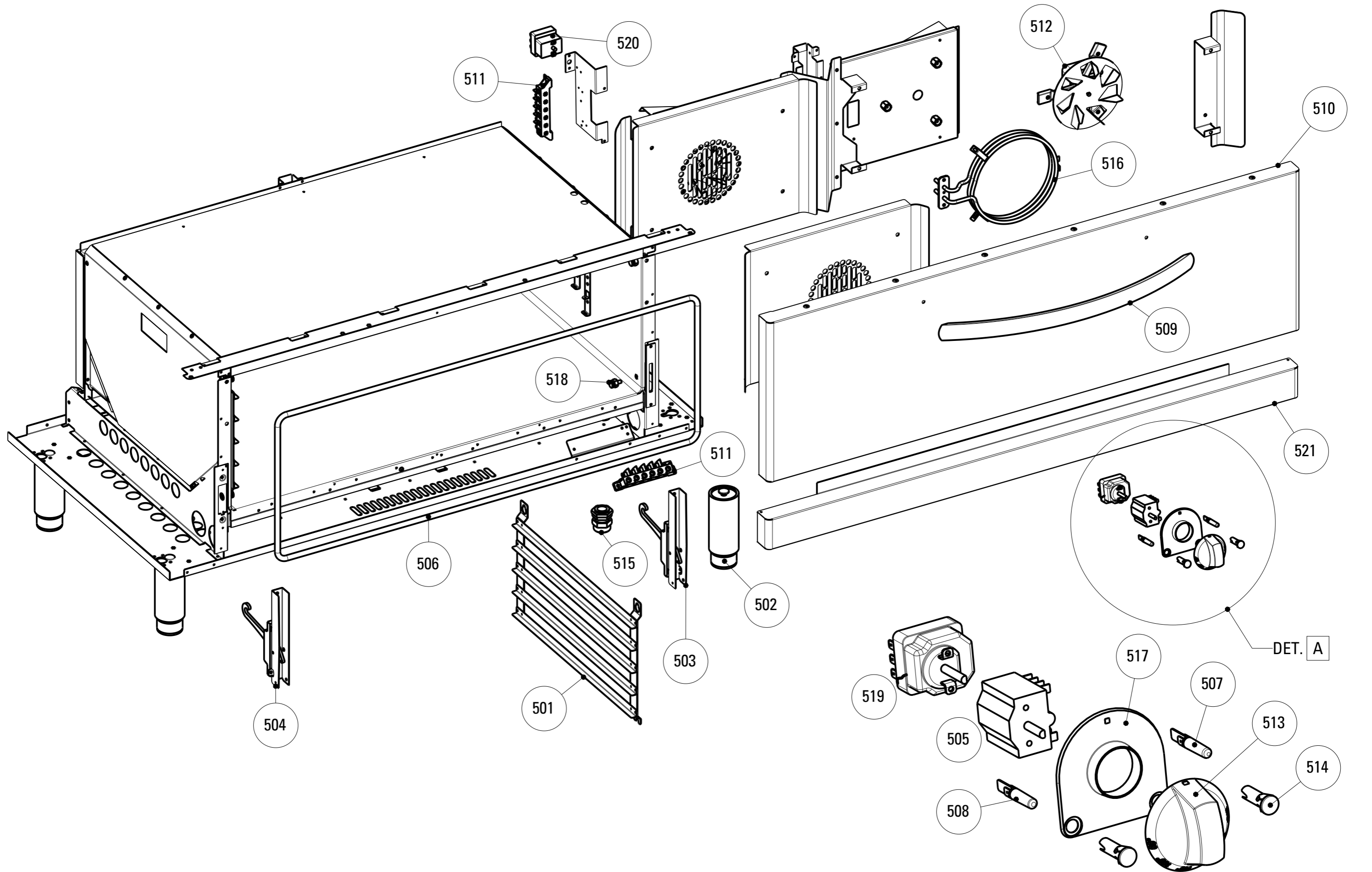


DATA STAMPA / STAMP DATE	CODICE / CODE	FOGLIO / SHEET	MODELLI / MODELS
15.12.10	5415.435.00	2/2	PC_4_G7 - PC_12_G7



**CODICI RICAMBIO PER FINITO / SPARE PARTS FOR THE FINISHED PRODUCT**

**Aggiornato al/Updated to 27/11/17**

Artic./Item	Descrizione/Description			Modello/Model
<b>713070</b>	<b>CUCINA GAS 6 FUOCHI CON FORNO ELETTRICO VENTILATO "FULLSIZE" 6 BURNERS GAS RANGE WITH "FULLSIZE" FAN ASSISTED ELECTRIC OVEN</b>			<b>PFXG12V7</b>
Cons./Recom.	Pos./Posit.	Ricambio/Replacement		Prezzo/Price List
*	00118000	RC00118000	TERMOCOPPIA M9X1 L600	TERMOCOUPLE 15,56
	00304000	RC00304000	MORSETTO EQUIPOTENZIALE COMPLETO	EQUIPOTENTIAL CONNECTING BLOCK 6,62
	00423000	RC00423000	PORTAUGELLO	NOZZLE HOLDER 8,06
	01140000	RC01140000	GRUPPO PILOTA	TOP BURNER PILOT GROUP 21,40
	01145000	RC01145000	BACINELLA CASSETTO PCG	REMOVABLE DRIP TRAY PCG 60,68
	01146000	RC01146000	CORPO BRUCIATORE 7,2KW	BURNER 7.2 KW 72,16
	01147000	RC01147000	CORPO BRUCIATORE 4,5KW	BURNER KW4.5 64,88
	01148000	RC01148000	CORPO BRUCIATORE 3,3KW	BURNER 3.3KW 63,77
	01151000	RC01151000	SPARTIFIAMMA BRUCIATORE 3,3KW	BURNER COVER 38,51
	01396000	RC01396000	SPARTIFIAMMA BRUCIATORE 4,5KW	COVER FOR BURNER 42,48
	01404000	RC01404000	SPARTIFIAMMA BRUCIATORE 7,2KW	COVER FOR BURNER 65,09
	01701000	RC01701000	SUPPORTO PENTOLA GHISA L74	CAST IRON PAN HOLDER TECNO74 120,04
	01702000	RC01702000	TAPPO RIPIANO TECNO74	CAP FOR TOP TECNO74 12,24
	01711000	RC01711000	CAMINO 40 H45 TECNO74	FLUE ASSEMBLY 40 H45 L7 80,08
	01887000	RC01887000	MANOPOLA GAS NERA	GAS BLACK KNOB 8,15
	02074000	RC02074000	MANOPOLA GAS GRIGIA	GREY KNOB 8,79
	02076000	RC02076000	SOTTOMANOPOLA GAS FRONTE NERO	BLACK UNDERKNOB 7,70
	02077000	RC02077000	SOTTOMANOPOLA GAS RETRO NERO	BLACK UNDERKNOB 7,70
	02079000	RC02079000	SOTTOMANOPOLA GAS FRONTE GRIGIO	GREY UNDERKNOB 7,18
	02080000	RC02080000	SOTTOMANOPOLA GAS RETRO GRIGIO	GREY UNDERKNOB 7,18
	05001400	RC05001400	RUBINETTO GAS	GAS COCK 79,66
	501	RC02032000	SUPPORTO GRIGLIA FORNO EL.VENTILATO	OVEN GRID HOLDER 85,40
	502	RC00602000	PIEDE 1"3/4 INOX	FOOT 36,41

**CODICI RICAMBIO PER FINITO / SPARE PARTS FOR THE FINISHED PRODUCT**
**Aggiornato al/Updated to 27/11/17**

Artic./Item	Descrizione/Description		Modello/Model
<b>713070</b>	<b>CUCINA GAS 6 FUOCHI CON FORNO ELETTRICO VENTILATO "FULLSIZE" 6 BURNERS GAS RANGE WITH "FULLSIZE" FAN ASSISTED ELECTRIC OVEN</b>		<b>PFXG12V7</b>
Cons./Recom.	Pos./Posit.	Ricambio/Replacement	Prezzo/Price List
	503	RC01384000 CERNIERA DX PORTA FORNO "FULLSIZE" C/P	OVEN RIGHT HINGE L9 42,48
	504	RC01385000 CERNIERA SX PORTA FORNO "FULLSIZE" C/P	OVEN LEFT HINGE L9 42,48
	505	RC00070000 COMMUTATORE TRIFASE	SWITCH 20,52
	506	RC01827000 GUARNIZIONE TESSILE PER FORNO "FULLSIZE"	TEXTILE GASKET FOR FULLSIZE OVEN 67,13
*	507	RC00052000 LAMPADA SEGN.NEON FASTON ARANCIO 230V	SIGNAL LAMP 5,19
*	508	RC01782000 LAMPADA SEGN.NEON FASTON VERDE 230V	GREEN NEON LAMP 230V 6,09
	509	RC02082000 MANIGLIA FORNO	OVEN HANDLE 55,54
	510	RC02045000 PORTA FORNO XL TECNO74/90	OVEN DOOR 396,34
	511	RC00194000 MORSETTIERA FV 122 B	CONNECTING BLOCK 9,16
	512	RC01561000 MOTOVENTILATORE COMPLETO FORNO EL.VENT.	ELECTRIC VENTILATOR _VE7 106,18
	513a	RC01835000 MANOPOLA PF NERA	BLACK KNOB 9,76
	513b	RC02054000 MANOPOLA PF GRIGIA	GREY KNOB 9,05
*	514	RC01783000 PORTALAMPADA TRASPARENTE D10	TRANSPARENT LAMP HOLDER D10 5,30
	515	RC01055000 PRESSACAVO PG21 CON DADO	CABLE GLAND WITH NUT 9,16
	516	RC01562000 RESISTENZA CIRCOLARE 2,5kW	CIRCULAR HEATING ELEMENT 68,74
	517a	RC01788000 SOTTOMANOPOLA EL 2L NERO	UNDERKNOB 7,70
	517b	RC02049000 SOTTOMANOPOLA EL 2L GRIGIO	GREY UNDERKNOB 7,18
	518	RC01585000 PIOLINO SUPP.GRIGLIA FORNO EL.VENTILATO	PIN FOR OVEN RUNNERS SUPPORT 14,94
	519	RC01610000 TERMOSTATO DI LAVORO FORNO	WORKING THERMOSTAT OVEN L9 82,86
	520	RC00305000 TERMOSTATO DI SICUREZZA	SAFETY THERMOSTAT 85,19
	521	RC01425000 ZOCCOLO FORNO PFX	OVEN SOCLE PFX 95,76