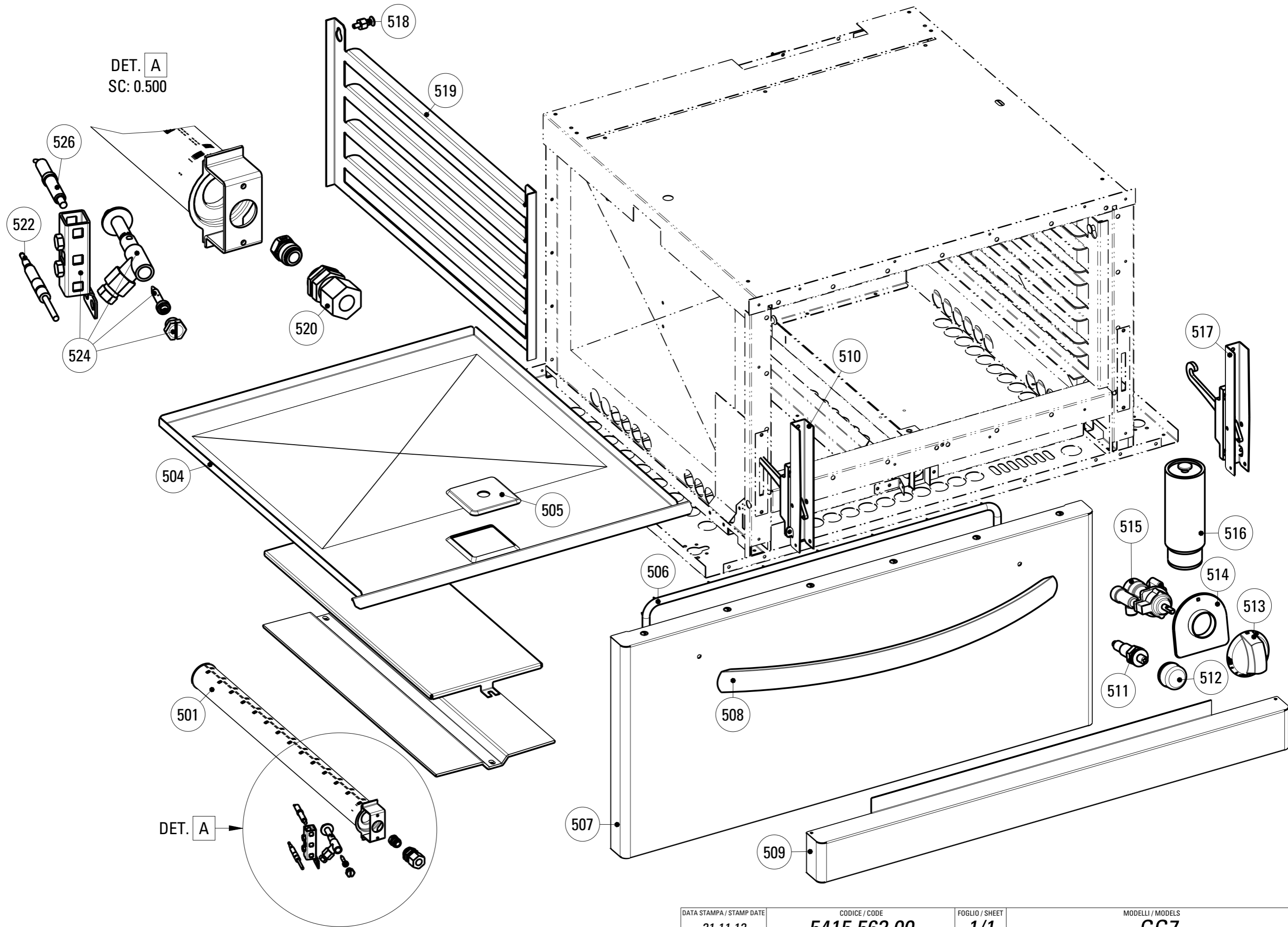


DATA STAMPA / STAMP DATE	CODICE / CODE	FOLIO / SHEET	MODELLI / MODELS
22.04.2011	5415.449.00	1/1	PCP_8_G7 - PCP_12_G7



**CODICI RICAMBIO PER FINITO / SPARE PARTS FOR THE FINISHED PRODUCT**
**Aggiornato al/Updated to 27/11/17**

Artic./Item	Descrizione/Description		Modello/Model		
<b>713062</b>	<b>CUCINA GAS 2 FUOCHI CON PIASTRA RISCALDANTE E FORNO GAS GN2/1 2 BURNERS GAS RANGE WITH HOTPLATE AND GN2/1 GAS OVEN</b>		<b>PFPG8GG7</b>		
Cons./Recom.	Pos./Posit.	Ricambio/Replacement	Prezzo/Price List		
*	00118000	RC00118000	TERMOCOPPIA M9X1 L600	TERMOCOUPLE	15,56
	00304000	RC00304000	MORSETTO EQUIPOTENZIALE COMPLETO	EQUIPOTENTIAL CONNECTING BLOCK	6,62
	00423000	RC00423000	PORTAUGELLO	NOZZLE HOLDER	8,06
	00984000	RC00984000	COPERCHIO GHISA PIASTRA CENTRALE	CAST IRON COVER FOR CENTRAL PLATE	42,59
	01072000	RC01072000	CAVETTO PER ACCENDITORE FORNO L7	OVEN LIGHTER CABLE L7	22,29
	01140000	RC01140000	GRUPPO PILOTA	TOP BURNER PILOT GROUP	21,40
	01145000	RC01145000	BACINELLA CASSETTO PCG	REMOVABLE DRIP TRAY PCG	60,68
	01146000	RC01146000	CORPO BRUCIATORE 7,2KW	BURNER 7.2 KW	72,16
	01147000	RC01147000	CORPO BRUCIATORE 4,5KW	BURNER KW4.5	64,88
	01148000	RC01148000	CORPO BRUCIATORE 3,3KW	BURNER 3.3KW	63,77
	01151000	RC01151000	SPARTIFIAMMA BRUCIATORE 3,3KW	BURNER COVER	38,51
	01154000	RC01154000	PIASTRA IN GHISA COMPLETA DI TAPPO	HOT PLATE WITH COVER	309,60
	01396000	RC01396000	SPARTIFIAMMA BRUCIATORE 4,5KW	COVER FOR BURNER	42,48
	01404000	RC01404000	SPARTIFIAMMA BRUCIATORE 7,2KW	COVER FOR BURNER	65,09
	01701000	RC01701000	SUPPORTO PENTOLA GHISA L74	CAST IRON PAN HOLDER TECNO74	120,04
	01706000	RC01706000	CAMINO 80 H45 TECNO74	CHIMNEY H45	110,33
	01887000	RC01887000	MANOPOLA GAS NERA	GAS BLACK KNOB	8,15
	01900000	RC01900000	ANELLO CAPPuccio PIEZO	PIEZO IGNITER NIPPLE RING	8,99
	02074000	RC02074000	MANOPOLA GAS GRIGIA	GREY KNOB	8,79
	02076000	RC02076000	SOTTOMANOPOLA GAS FRONTE NERO	BLACK UNDERKNOB	7,70
	02077000	RC02077000	SOTTOMANOPOLA GAS RETRO NERO	BLACK UNDERKNOB	7,70
	02079000	RC02079000	SOTTOMANOPOLA GAS FRONTE GRIGIO	GREY UNDERKNOB	7,18
	02080000	RC02080000	SOTTOMANOPOLA GAS RETRO GRIGIO	GREY UNDERKNOB	7,18

**PAG. 1**

**CODICI RICAMBIO PER FINITO / SPARE PARTS FOR THE FINISHED PRODUCT**
**Aggiornato al/Updated to 27/11/17**

Artic./Item	Descrizione/Description		Modello/Model
<b>713062</b>	<b>CUCINA GAS 2 FUOCHI CON PIASTRA RISCALDANTE E FORNO GAS GN2/1 2 BURNERS GAS RANGE WITH HOTPLATE AND GN2/1 GAS OVEN</b>		<b>PFPG8GG7</b>
Cons./Recom.	Pos./Posit.	Ricambio/Replacement	Prezzo/Price List
	05001400	RC05001400 RUBINETTO GAS	GAS COCK 79,66
	501	RC01134000 BRUCIATORE FORNO	OVEN BURNER 41,70
	504	RC01136000 FONDO FORNO ESTRAIBILE SMALTATO	EXTRACTABLE OVEN BOTTOM 20,97
	505	RC01069000 COPERCHIETTO D'ISPEZIONE FORNO L7	COVER 21,63
	506	RC01826000 GUARNIZIONE TESSILE PER FORNO GN	TEXTILE GASKET FOR OVEN 52,43
	507	RC02043000 PORTA FORNO GN2/1 TECNO74/90	GN2/1 OVEN DOOR 284,94
	508	RC02082000 MANIGLIA FORNO	OVEN HANDLE 55,54
	509	RC01389000 ZOCCOLO FORNO TECNO74/90	OVEN SOCLE L9 68,63
	510	RC01068000 CERNIERA SX PORTA FORNO GN C/P.RULLINO	LEFT HINGE 37,51
*	511	RC00128000 ACCENDITORE PIEZO CON DADO	PIEZO IGNITER 16,99
	512	RC01685000 CAPPuccio IN GOMMA PER PIEZO	GUMMY CAP FOR PIEZO IGNITER 9,71
	513a	RC02058000 MANOPOLA FORNO GAS NERA	BLACK KNOB 8,15
	513b	RC02070000 MANOPOLA FORNO GAS GRIGIA	GREY KNOB 8,79
	514a	RC02078000 SOTTOMANOPOLA GAS NEUTRO NERO	BLACK UNDERKNOB 7,70
	514b	RC02081000 SOTTOMANOPOLA GAS NEUTRO GRIGIO	GREY UNDERKNOB 7,18
	515	RC01133000 RUBINETTO FORNO GAS	OVEN THERMOSTATIC GAS COCK 167,04
	516	RC00602000 PIEDE 1"3/4 INOX	FOOT 36,41
	517	RC01067000 CERNIERA DX PORTA FORNO GN C/P.RULLINO	RIGHT HINGE 37,51
	518	RC01056000 PIOLINO SUPP.GRIGLIA FORNO EL.STATICO	HOOK 6,51
	519	RC01057000 SUPPORTO GRIGLIA FORNO EL.STATICO	OVEN TRAY RUNNER 18,65
	520	RC00414000 PORTAUGELLO	NOZZLE HOLDER 9,50
	522	RC01483000 TERMOCOPPIA L=1500 M8X1L11 A1	THERMOCOUPLE L=1500 M8X1L11 A1 17,99
	524	RC00119000 PILOTA ACCENDITORE 3 VIE	PILOT IGNITER 23,17

**CODICI RICAMBIO PER FINITO / SPARE PARTS FOR THE FINISHED PRODUCT****Aggiornato al/Updated to 27/11/17**

---

Artic./Item	Descrizione/Description	Modello/Model
<b>713062</b>	<b>CUCINA GAS 2 FUOCHI CON PIASTRA RISCALDANTE E FORNO GAS GN2/1 2 BURNERS GAS RANGE WITH HOTPLATE AND GN2/1 GAS OVEN</b>	<b>PFPG8GG7</b>

Cons./Recom.	Pos./Posit.	Ricambio/Replacement	Prezzo/Price List
*	526	RC00120000 CANDELETTA D'ACCENSIONE	SPARK PLUG 13,47