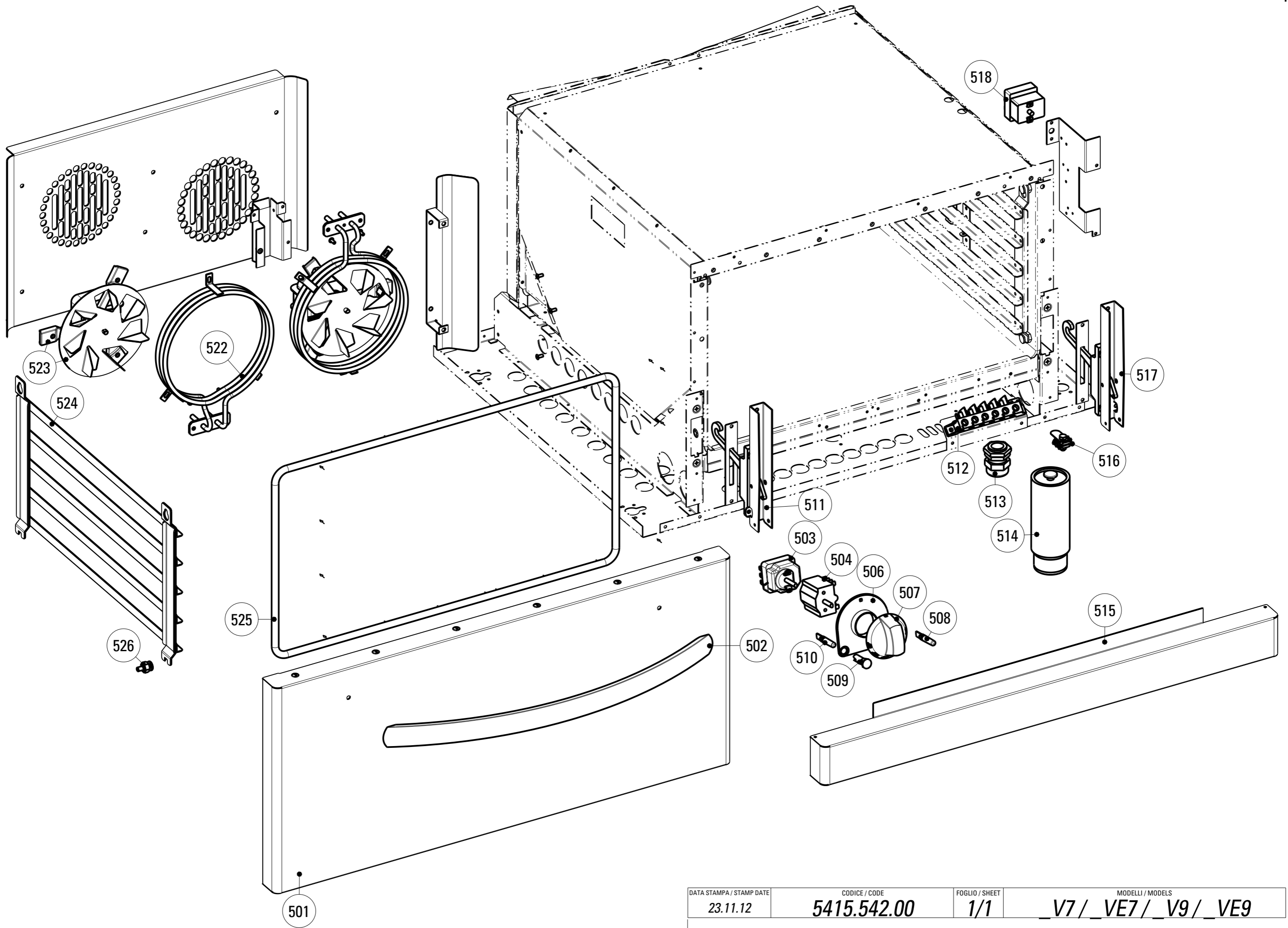


DATA STAMPA / STAMP DATE	CODICE / CODE	FOGLIO / SHEET	MODELLI / MODELS
15.12.10	5415.435.00	2/2	PC_4_G7 - PC_12_G7



CODICI RICAMBIO PER FINITO / SPARE PARTS FOR THE FINISHED PRODUCT
Aggiornato al/Updated to 27/11/17

Artic./Item	Descrizione/Description			Modello/Model
713064	CUCINA GAS 6 FUOCHI CON FORNO ELETTRICO VENTILATO GN1/1 6 BURNERS GAS RANGE WITH GN1/1 FAN ASSISTED ELECTRIC OVEN			PFG12V7
Cons./Recom.	Pos./Posit.	Ricambio/Replacement		Prezzo/Price List
*	00118000	RC00118000	TERMOCOPPIA M9X1 L600	TERMOCOUPLE 15,56
	00304000	RC00304000	MORSETTO EQUIPOTENZIALE COMPLETO	EQUIPOTENTIAL CONNECTING BLOCK 6,62
	00423000	RC00423000	PORTAUGELLO	NOZZLE HOLDER 8,06
	01140000	RC01140000	GRUPPO PILOTA	TOP BURNER PILOT GROUP 21,40
	01145000	RC01145000	BACINELLA CASSETTO PCG	REMOVABLE DRIP TRAY PCG 60,68
	01146000	RC01146000	CORPO BRUCIATORE 7,2KW	BURNER 7.2 KW 72,16
	01147000	RC01147000	CORPO BRUCIATORE 4,5KW	BURNER KW4.5 64,88
	01148000	RC01148000	CORPO BRUCIATORE 3,3KW	BURNER 3.3KW 63,77
	01151000	RC01151000	SPARTIFIAMMA BRUCIATORE 3,3KW	BURNER COVER 38,51
	01396000	RC01396000	SPARTIFIAMMA BRUCIATORE 4,5KW	COVER FOR BURNER 42,48
	01404000	RC01404000	SPARTIFIAMMA BRUCIATORE 7,2KW	COVER FOR BURNER 65,09
	01701000	RC01701000	SUPPORTO PENTOLA GHISA L74	CAST IRON PAN HOLDER TECNO74 120,04
	01702000	RC01702000	TAPPO RIPIANO TECNO74	CAP FOR TOP TECNO74 12,24
	01711000	RC01711000	CAMINO 40 H45 TECNO74	FLUE ASSEMBLY 40 H45 L7 80,08
	01887000	RC01887000	MANOPOLA GAS NERA	GAS BLACK KNOB 8,15
	02074000	RC02074000	MANOPOLA GAS GRIGIA	GREY KNOB 8,79
	02076000	RC02076000	SOTTOMANOPOLA GAS FRONTE NERO	BLACK UNDERKNOB 7,70
	02077000	RC02077000	SOTTOMANOPOLA GAS RETRO NERO	BLACK UNDERKNOB 7,70
	02079000	RC02079000	SOTTOMANOPOLA GAS FRONTE GRIGIO	GREY UNDERKNOB 7,18
	02080000	RC02080000	SOTTOMANOPOLA GAS RETRO GRIGIO	GREY UNDERKNOB 7,18
	05001400	RC05001400	RUBINETTO GAS	GAS COCK 79,66
	501	RC02043000	PORTA FORNO GN2/1 TECNO74/90	GN2/1 OVEN DOOR 284,94
	502	RC02082000	MANIGLIA FORNO	OVEN HANDLE 55,54

PAG. 1

CODICI RICAMBIO PER FINITO / SPARE PARTS FOR THE FINISHED PRODUCT
Aggiornato al/Updated to 27/11/17

Artic./Item	Descrizione/Description			Modello/Model
713064	CUCINA GAS 6 FUOCHI CON FORNO ELETTRICO VENTILATO GN1/1 6 BURNERS GAS RANGE WITH GN1/1 FAN ASSISTED ELECTRIC OVEN			PFG12V7
Cons./Recom.	Pos./Posit.	Ricambio/Replacement		Prezzo/Price List
	503	RC01610000	TERMOSTATO DI LAVORO FORNO	WORKING THERMOSTAT OVEN L9 82,86
	504	RC00070000	COMMUTATORE TRIFASE	SWITCH 20,52
	506a	RC01788000	SOTTOMANOPOLA EL 2L NERO	UNDERKNOB 7,70
	506b	RC02049000	SOTTOMANOPOLA EL 2L GRIGIO	GREY UNDERKNOB 7,18
	507a	RC01835000	MANOPOLA PF NERA	BLACK KNOB 9,76
	507b	RC02054000	MANOPOLA PF GRIGIA	GREY KNOB 9,05
*	508	RC00052000	LAMPADA SEGN.NEON FASTON ARANCIO 230V	SIGNAL LAMP 5,19
*	509	RC01783000	PORTALAMPADA TRASPARENTE D10	TRANSPARENT LAMP HOLDER D10 5,30
*	510	RC01782000	LAMPADA SEGN.NEON FASTON VERDE 230V	GREEN NEON LAMP 230V 6,09
	511	RC01068000	CERNIERA SX PORTA FORNO GN C/P.RULLINO	LEFT HINGE 37,51
	512	RC00194000	MORSETTIERA FV 122 B	CONNECTING BLOCK 9,16
	513	RC01055000	PRESSACAVO PG21 CON DADO	CABLE GLAND WITH NUT 9,16
	514	RC00602000	PIEDE 1"3/4 INOX	FOOT 36,41
	515	RC01389000	ZOCCOLO FORNO TECNO74/90	OVEN SOCLE L9 68,63
	517	RC01067000	CERNIERA DX PORTA FORNO GN C/P.RULLINO	RIGHT HINGE 37,51
	518	RC00305000	TERMOSTATO DI SICUREZZA	SAFETY THERMOSTAT 85,19
	522	RC01562000	RESISTENZA CIRCOLARE 2,5kW	CIRCULAR HEATING ELEMENT 68,74
	523	RC01561000	MOTOVENTILATORE COMPLETO FORNO EL.VENT.	ELECTRIC VENTILATOR _VE7 106,18
	524	RC02032000	SUPPORTO GRIGLIA FORNO EL.VENTILATO	OVEN GRID HOLDER 85,40
	525	RC01826000	GUARNIZIONE TESSILE PER FORNO GN	TEXTILE GASKET FOR OVEN 52,43
	526	RC01585000	PIOLINO SUPP.GRIGLIA FORNO EL.VENTILATO	PIN FOR OVEN RUNNERS SUPPORT 14,94