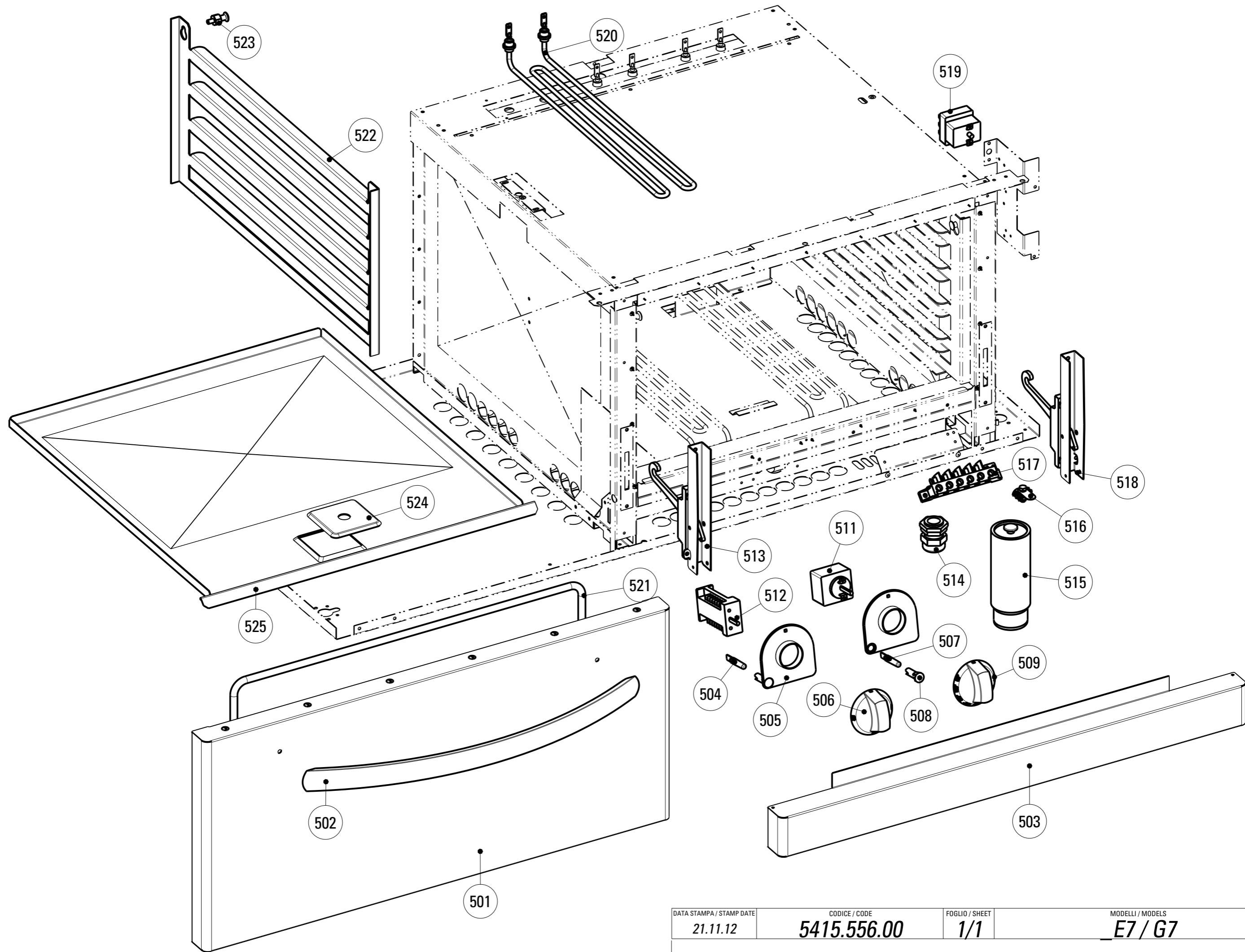


DATA STAMPA / STAMP DATE	CODICE / CODE	FOGLIO / SHEET	MODELLI / MODELS
15.12.10	5415.435.00	2/2	PC_4_G7 - PC_12_G7



CODICI RICAMBIO PER FINITO / SPARE PARTS FOR THE FINISHED PRODUCT
Aggiornato al/Updated to 27/11/17

Artic./Item	Descrizione/Description			Modello/Model
713063	CUCINA GAS 6 FUOCHI CON FORNO ELETTRICO GN2/1 6 BURNERS GAS RANGE WITH GN2/1 ELECTRIC OVEN			PFG12G7
Cons./Recom.	Pos./Posit.	Ricambio/Replacement		Prezzo/Price List
*	00118000	RC00118000	TERMOCOPPIA M9X1 L600	TERMOCOUPLE 15,56
	00304000	RC00304000	MORSETTO EQUIPOTENZIALE COMPLETO	EQUIPOTENTIAL CONNECTING BLOCK 6,62
	00423000	RC00423000	PORTAUGELLO	NOZZLE HOLDER 8,06
	01140000	RC01140000	GRUPPO PILOTA	TOP BURNER PILOT GROUP 21,40
	01145000	RC01145000	BACINELLA CASSETTO PCG	REMOVABLE DRIP TRAY PCG 60,68
	01146000	RC01146000	CORPO BRUCIATORE 7,2KW	BURNER 7.2 KW 72,16
	01147000	RC01147000	CORPO BRUCIATORE 4,5KW	BURNER KW4.5 64,88
	01148000	RC01148000	CORPO BRUCIATORE 3,3KW	BURNER 3.3KW 63,77
	01151000	RC01151000	SPARTIFIAMMA BRUCIATORE 3,3KW	BURNER COVER 38,51
	01396000	RC01396000	SPARTIFIAMMA BRUCIATORE 4,5KW	COVER FOR BURNER 42,48
	01404000	RC01404000	SPARTIFIAMMA BRUCIATORE 7,2KW	COVER FOR BURNER 65,09
	01701000	RC01701000	SUPPORTO PENTOLA GHISA L74	CAST IRON PAN HOLDER TECNO74 120,04
	01702000	RC01702000	TAPPO RIPIANO TECNO74	CAP FOR TOP TECNO74 12,24
	01711000	RC01711000	CAMINO 40 H45 TECNO74	FLUE ASSEMBLY 40 H45 L7 80,08
	01887000	RC01887000	MANOPOLA GAS NERA	GAS BLACK KNOB 8,15
	02074000	RC02074000	MANOPOLA GAS GRIGIA	GREY KNOB 8,79
	02076000	RC02076000	SOTTOMANOPOLA GAS FRONTE NERO	BLACK UNDERKNOB 7,70
	02077000	RC02077000	SOTTOMANOPOLA GAS RETRO NERO	BLACK UNDERKNOB 7,70
	02079000	RC02079000	SOTTOMANOPOLA GAS FRONTE GRIGIO	GREY UNDERKNOB 7,18
	02080000	RC02080000	SOTTOMANOPOLA GAS RETRO GRIGIO	GREY UNDERKNOB 7,18
	05001400	RC05001400	RUBINETTO GAS	GAS COCK 79,66
	501	RC02043000	PORTA FORNO GN2/1 TECNO74/90	GN2/1 OVEN DOOR 284,94
	502	RC02082000	MANIGLIA FORNO	OVEN HANDLE 55,54

PAG. 1

CODICI RICAMBIO PER FINITO / SPARE PARTS FOR THE FINISHED PRODUCT
Aggiornato al/Updated to 27/11/17

Artic./Item	Descrizione/Description			Modello/Model
713063	CUCINA GAS 6 FUOCHI CON FORNO ELETTRICO GN2/1 6 BURNERS GAS RANGE WITH GN2/1 ELECTRIC OVEN			PFG12G7
Cons./Recom.	Pos./Posit.	Ricambio/Replacement		Prezzo/Price List
	503	RC01389000	ZOCCOLO FORNO TECNO74/90	OVEN SOCLE L9 68,63
*	504	RC01782000	LAMPADA SEGN.NEON FASTON VERDE 230V	GREEN NEON LAMP 230V 6,09
	505a	RC01905000	SOTTOMANOPOLA EL 1L NERO	BLACK UNDERKNOB 7,70
	505b	RC02024000	SOTTOMANOPOLA EL 1L GRIGIO	GREY UNDERKNOB 7,18
	506a	RC02052000	MANOPOLA SELETTORE RES.PFE NERA	BLACK KNOB 9,76
	506b	RC02053000	MANOPOLA SELETTORE RES.PFE GRIGIA	GREY KNOB 9,05
*	507	RC00052000	LAMPADA SEGN.NEON FASTON ARANCIO 230V	SIGNAL LAMP 5,19
*	508	RC01783000	PORTALAMPADA TRASPARENTE D10	TRANSPARENT LAMP HOLDER D10 5,30
	509a	RC01835000	MANOPOLA PF NERA	BLACK KNOB 9,76
	509b	RC02054000	MANOPOLA PF GRIGIA	GREY KNOB 9,05
	511	RC01610000	TERMOSTATO DI LAVORO FORNO	WORKING THERMOSTAT OVEN L9 82,86
	512	RC01071000	COMMUTATORE	SWITCH 18,87
	513	RC01068000	CERNIERA SX PORTA FORNO GN C/P.RULLINO	LEFT HINGE 37,51
	514	RC01055000	PRESSACAVO PG21 CON DADO	CABLE GLAND WITH NUT 9,16
	515	RC00602000	PIEDE 1"3/4 INOX	FOOT 36,41
	517	RC00194000	MORSETTIERA FV 122 B	CONNECTING BLOCK 9,16
	518	RC01067000	CERNIERA DX PORTA FORNO GN C/P.RULLINO	RIGHT HINGE 37,51
	519	RC00305000	TERMOSTATO DI SICUREZZA	SAFETY THERMOSTAT 85,19
	520	RC01111000	RESISTENZA ELETT. 1.35KW 230V	HEATING ELEMENT 57,60
	521	RC01826000	GUARNIZIONE TESSILE PER FORNO GN	TEXTILE GASKET FOR OVEN 52,43
	522	RC01057000	SUPPORTO GRIGLIA FORNO EL.STATICO	OVEN TRAY RUNNER 18,65
	523	RC01056000	PIOLINO SUPP.GRIGLIA FORNO EL.STATICO	HOOK 6,51
	524	RC01069000	COPERCHIETTO D'ISPEZIONE FORNO L7	COVER 21,63

PAG. 2

CODICI RICAMBIO PER FINITO / SPARE PARTS FOR THE FINISHED PRODUCT**Aggiornato al/Updated to 27/11/17**

Artic./Item	Descrizione/Description	Modello/Model
713063	CUCINA GAS 6 FUOCHI CON FORNO ELETTRICO GN2/1 6 BURNERS GAS RANGE WITH GN2/1 ELECTRIC OVEN	PFG12G7

Cons./Recom.	Pos./Posit.	Ricambio/Replacement	Prezzo/Price List
	525	RC01136000 FONDO FORNO ESTRAIBILE SMALTATO	EXTRACTABLE OVEN BOTTOM 20,97