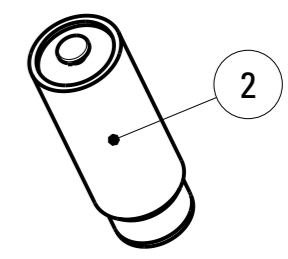
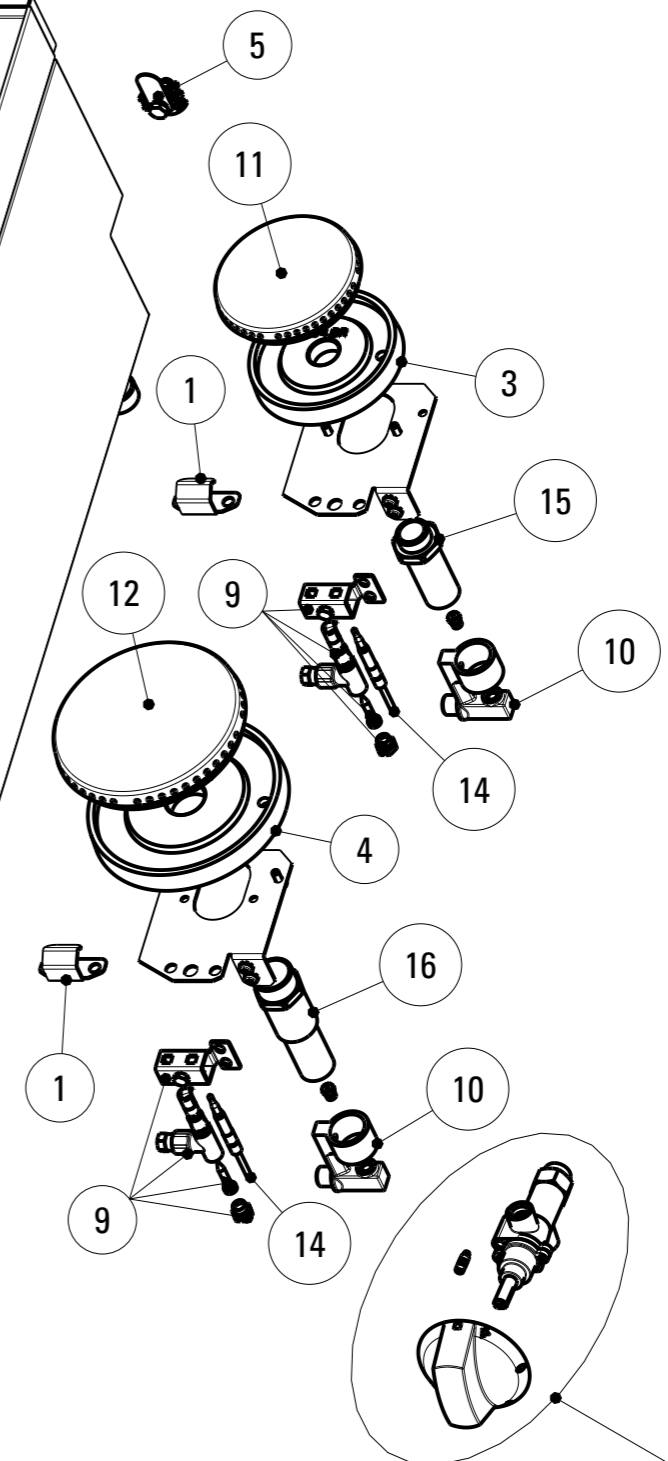
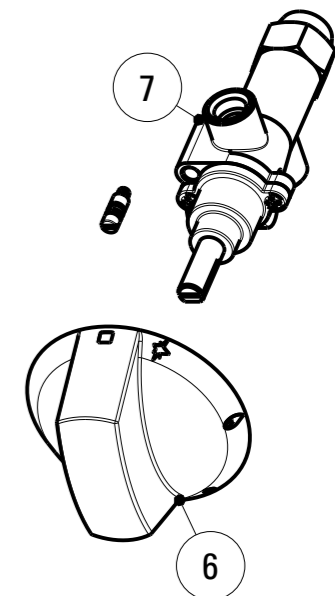
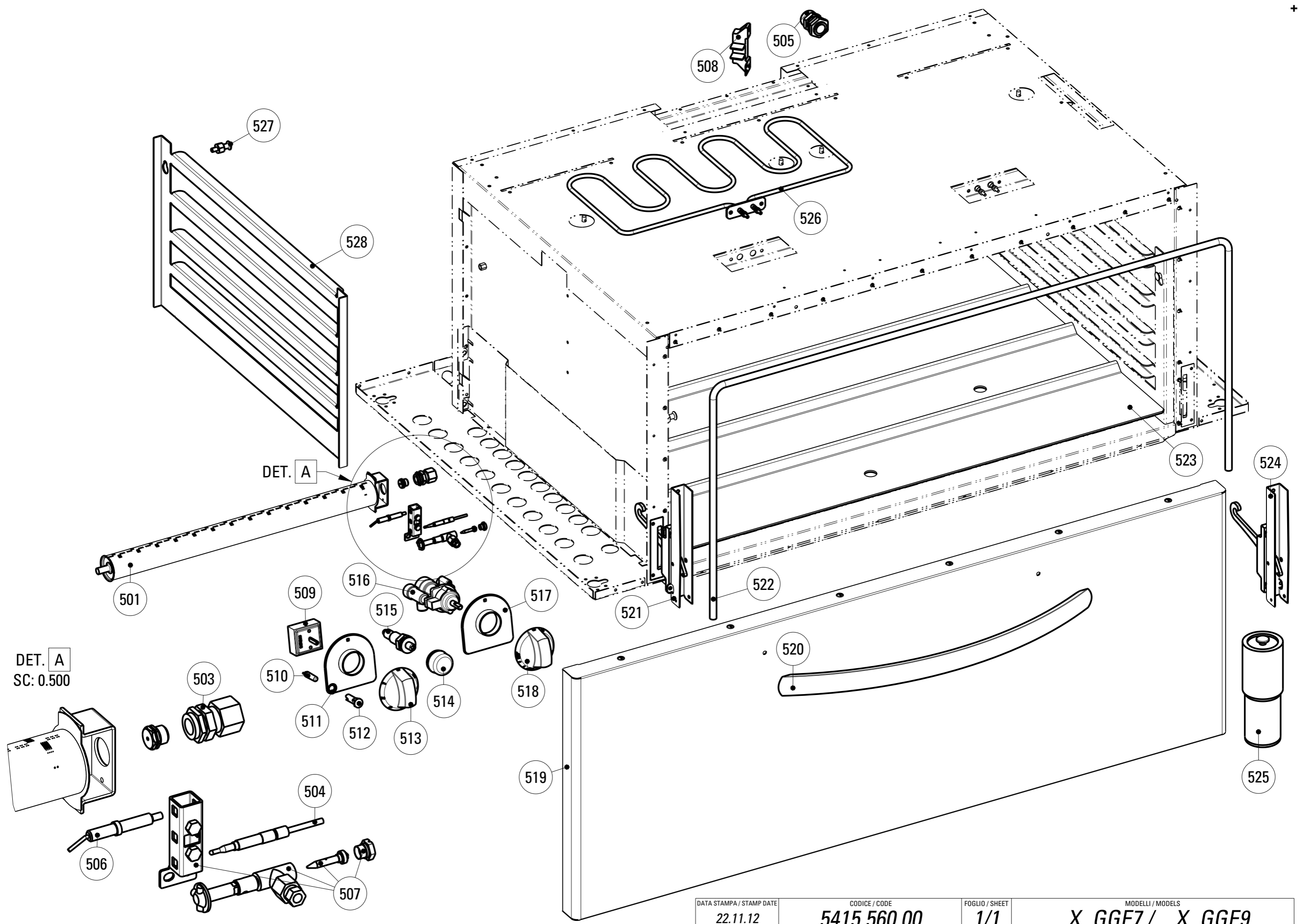


DET. A  
SC:0.440



DET. A



DET. A  
SC: 0.500

**CODICI RICAMBIO PER FINITO / SPARE PARTS FOR THE FINISHED PRODUCT**
**Aggiornato al/Updated to 27/11/17**

| Artic./Item   | Descrizione/Description   |                      |                                   | Modello/Model                        |
|---------------|---|----------------------|-----------------------------------|--------------------------------------|
| <b>613058</b> | <b>CUCINA GAS 6 FUOCHI CON FORNO GAS "FULLSIZE" H.40 E GRILL ELETTRICO<br/>6 BURNERS GAS RANGE WITH "FULLSIZE" GAS OVEN H.40 AND ELECTRIC GRILL</b> |                      |                                   | <b>EFX105GGE7</b>                    |
| Cons./Recom.  | Pos./Posit.   | Ricambio/Replacement |                                   | Prezzo/Price List                    |
|               | 01052000  | RC01052000           | CAMINO 1050 L7                    | FLUE 1050 L7 139,25                  |
|               | 01072000  | RC01072000           | CAVETTO PER ACCENDITORE FORNO L7  | OVEN LIGHTER CABLE L7 22,29          |
|               | 01  | RC02069000           | TEGOLO PILOTA ECO                 | PILOT TILE 9,71                      |
|               | 03  | RC01673000           | CORPO BRUCIATORE 3.5KW            | BURNER BODY 3.5KW 36,41              |
|               | 04  | RC01674000           | CORPO BRUCIATORE 6KW              | BURNER BODY 6KW 43,73                |
|               | 05  | RC00304000           | MORSETTO EQUIPOTENZIALE COMPLETO  | EQUIPOTENTIAL CONNECTING BLOCK 6,62  |
| *             | 07  | RC05001400           | RUBINETTO GAS                     | GAS COCK 79,66                       |
|               | 09  | RC01140000           | GRUPPO PILOTA                     | TOP BURNER PILOT GROUP 21,40         |
|               | 10  | RC01677000           | PORTAUGELLO BRUCIATORE TECNO70ECO | NOZZLE HOLDER 23,00                  |
| *             | 11  | RC01671000           | SPARTIFIAMMA 3.5KW                | BURNER COVER 3.5KW 32,22             |
| *             | 12  | RC01672000           | SPARTIFIAMMA 6-8KW                | BURNER COVER 6KW 40,31               |
|               | 13  | RC02119000           | SUPPORTO PENTOLE L7_ECO TONDINO   | ROD PAN HOLDER L7_ECO 64,48          |
| *             | 14  | RC00118000           | TERMOCOPPIA M9X1 L600             | TERMOCOUPLE 15,56                    |
|               | 15  | RC01675000           | VENTURI PER BRUCIATORE 3.5KW      | BURNER VENTURI 3.5KW 18,11           |
|               | 16  | RC01676000           | VENTURI PER BRUCIATORE 6KW        | BURNER VENTURI 6KW 22,22             |
|               | 501   | RC01134000           | BRUCIATORE FORNO                  | OVEN BURNER 41,70                    |
|               | 503   | RC00414000           | PORTAUGELLO                       | NOZZLE HOLDER 9,50                   |
| *             | 504   | RC01483000           | TERMOCOPPIA L=1500 M8X1L11 A1     | THERMOCOUPLE L=1500 M8X1L11 A1 17,99 |
| *             | 506   | RC00120000           | CANDELETTA D'ACCENSIONE           | SPARK PLUG 13,47                     |
|               | 507   | RC00119000           | PILOTA ACCENDITORE 3 VIE          | PILOT IGNITER 23,17                  |
|               | 508   | RC00296000           | MORSETTIERA MONOFASE              | CONNECTING BLOCK 6,62                |
| *             | 509   | RC00937000           | REGOLATORE DI ENERGIA             | ENERGY REGULATOR 23,94               |
|               | 513a  | RC01877000           | MANOPOLA ELETTRICA 0-6+INF NERA   | BLACK KNOB 8,44                      |

**PAG. 1**

**CODICI RICAMBIO PER FINITO / SPARE PARTS FOR THE FINISHED PRODUCT**
**Aggiornato al/Updated to 27/11/17**

| Artic./Item   | Descrizione/Description   |                      |   |                                      | Modello/Model     |
|---------------|---|----------------------|---|--------------------------------------|-------------------|
| <b>613058</b> | <b>CUCINA GAS 6 FUOCHI CON FORNO GAS "FULLSIZE" H.40 E GRILL ELETTRICO<br/>6 BURNERS GAS RANGE WITH "FULLSIZE" GAS OVEN H.40 AND ELECTRIC GRILL</b> |                      |   |                                      | <b>EFX105GGE7</b> |
| Cons./Recom.  | Pos./Posit.   | Ricambio/Replacement |   |                                      | Prezzo/Price List |
|               | 513b  | RC02075000           | MANOPOLA ELETTRICA 0-6+INF GRIGIA       | GREY KNOB                            | 9,05              |
| *             | 514   | RC01685000           | CAPPUCCIO IN GOMMA PER PIEZO            | GUMMY CAP FOR PIEZO IGNITER          | 9,71              |
| *             | 515   | RC00128000           | ACCENDITORE PIEZO CON DADO              | PIEZO IGNITER                        | 16,99             |
|               | 516   | RC01133000           | RUBINETTO FORNO GAS                     | OVEN THERMOSTATIC GAS COCK           | 167,04            |
|               | 518a  | RC02058000           | MANOPOLA FORNO GAS NERA                 | BLACK KNOB                           | 8,15              |
|               | 518b  | RC02070000           | MANOPOLA FORNO GAS GRIGIA               | GREY KNOB                            | 8,79              |
|               | 520   | RC02082000           | MANIGLIA FORNO                          | OVEN HANDLE                          | 55,54             |
|               | 521   | RC01385000           | CERNIERA SX PORTA FORNO "FULLSIZE" C/P  | OVEN LEFT HINGE L9                   | 42,48             |
|               | 522   | RC01828000           | GUARNIZIONE TESSILE FORNO FULLSIZE H400 | TEXTILE GASKET FOR FULLSIZE H40 OVEN | 71,43             |
|               | 523   | RC01547000           | BASE FORNO PFX_GGE7                     | OVEN BASE PFX_GGE7                   | 92,90             |
|               | 524   | RC01384000           | CERNIERA DX PORTA FORNO "FULLSIZE" C/P  | OVEN RIGHT HINGE L9                  | 42,48             |
|               | 525   | RC00602000           | PIEDE 1"3/4 INOX                        | FOOT                                 | 36,41             |
| *             | 526   | RC00000613           | RESISTENZA ELETT. 1.5KW 230V            | HEATING ELEMENT                      | 49,65             |
|               | 527   | RC01056000           | PIOLINO SUPP.GRIGLIA FORNO EL.STATICO   | HOOK                                 | 6,51              |
|               | 6a  | RC01887000           | MANOPOLA GAS NERA                       | GAS BLACK KNOB                       | 8,15              |
|               | 6b  | RC02074000           | MANOPOLA GAS GRIGIA                     | GREY KNOB                            | 8,79              |