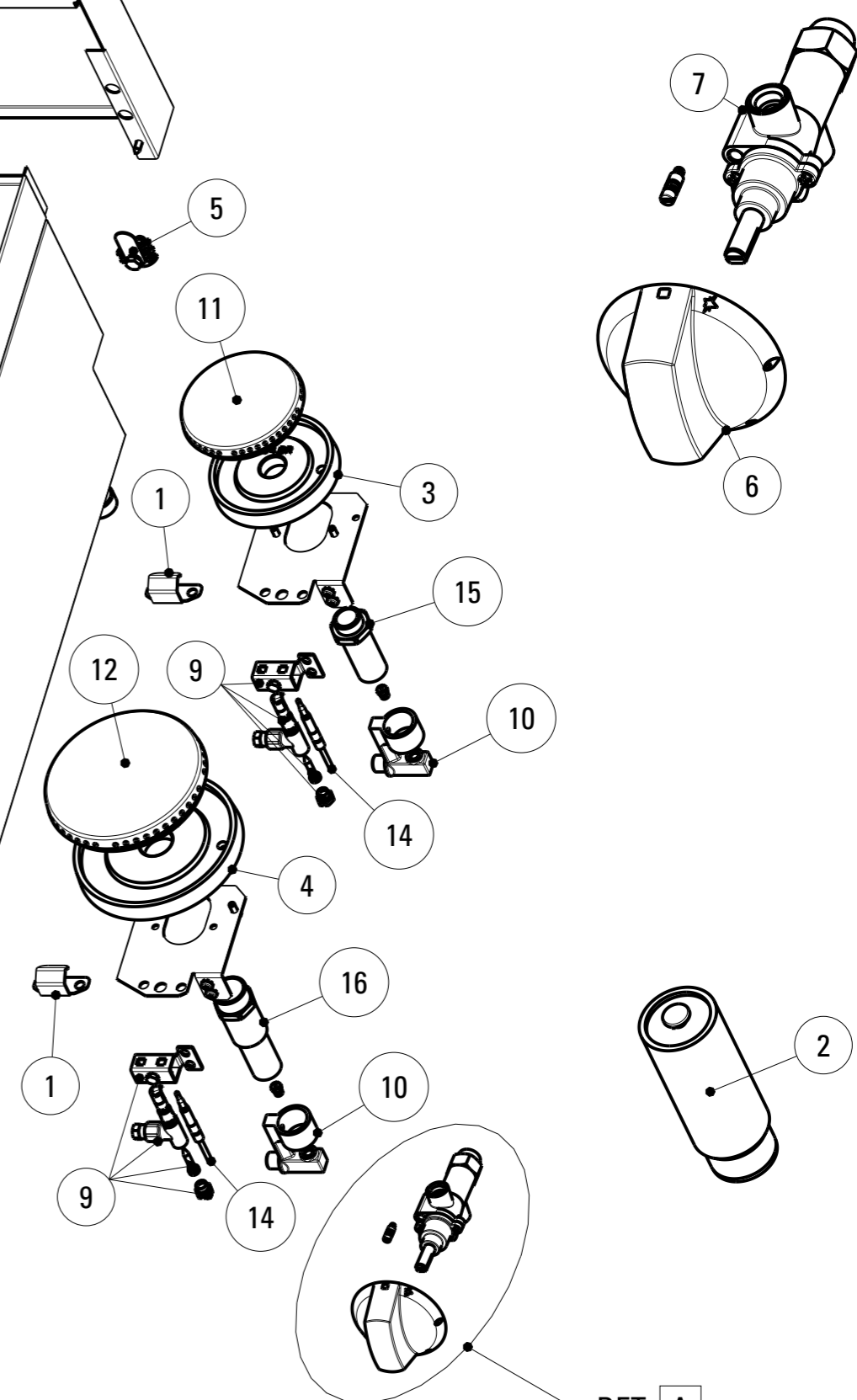
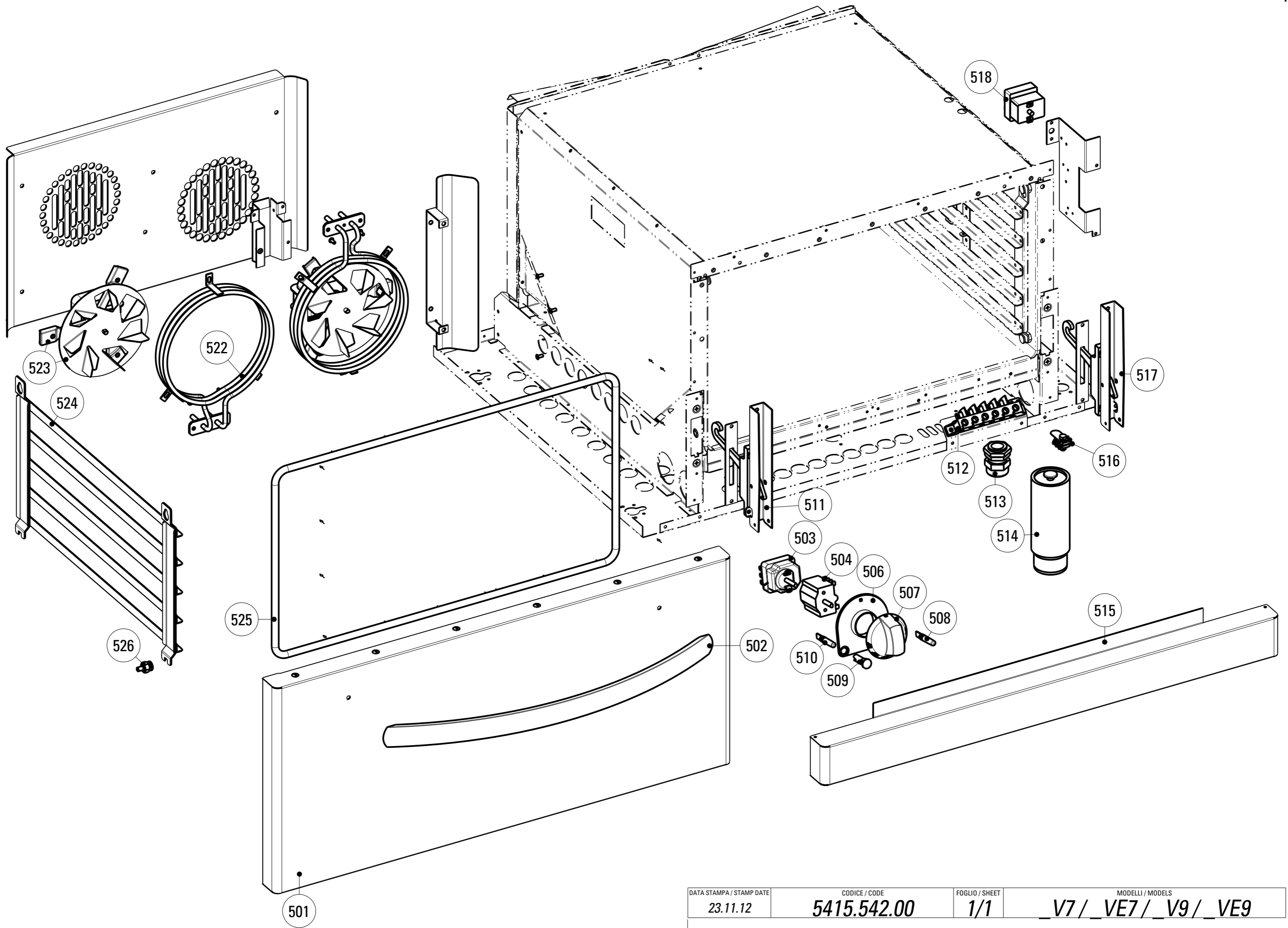
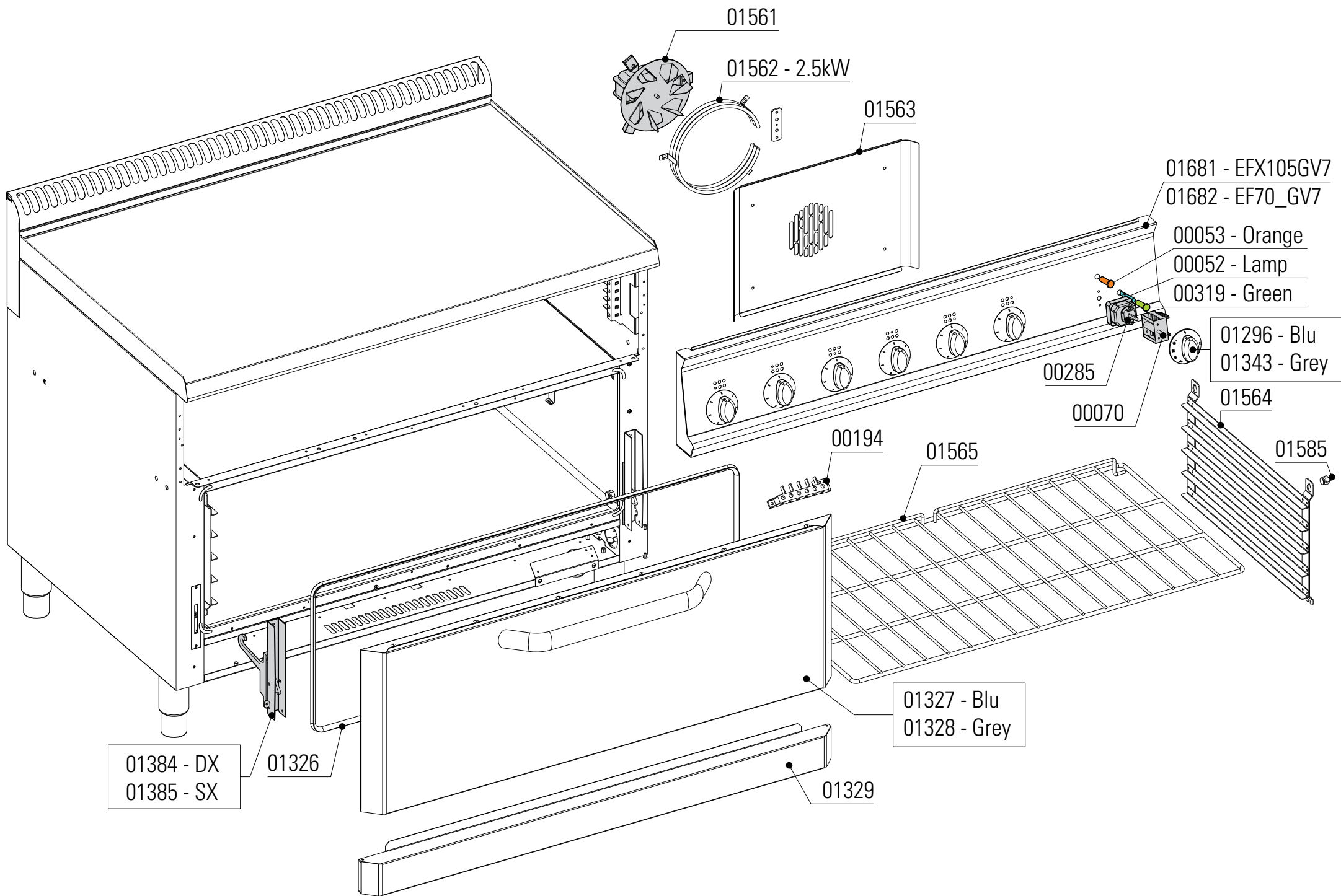


DET. A
SC:0.440



DET. A





CODICI RICAMBIO PER FINITO / SPARE PARTS FOR THE FINISHED PRODUCT

Aggiornato al/Updated to 27/11/17

Artic./Item	Descrizione/Description		Modello/Model
613062	CUCINA GAS 6 FUOCHI CON FORNO ELETTRICO VENTILATO GN1/1 6 BURNERS GAS RANGE WITH GN1/1 FAN ASSISTED ELECTRIC OVEN		EF105GV7
Cons./Recom.	Pos./Posit.	Ricambio/Replacement	Prezzo/Price List
	01052000	RC01052000 CAMINO 1050 L7	FLUE 1050 L7 139,25
	01	RC02069000 TEGOLO PILOTA ECO	PILOT TILE 9,71
	03	RC01673000 CORPO BRUCIATORE 3.5KW	BURNER BODY 3.5KW 36,41
	04	RC01674000 CORPO BRUCIATORE 6KW	BURNER BODY 6KW 43,73
	05	RC00304000 MORSETTO EQUIPOTENZIALE COMPLETO	EQUIPOTENTIAL CONNECTING BLOCK 6,62
*	07	RC05001400 RUBINETTO GAS	GAS COCK 79,66
	09	RC01140000 GRUPPO PILOTA	TOP BURNER PILOT GROUP 21,40
	10	RC01677000 PORTAUGELLO BRUCIATORE TECNO70ECO	NOZZLE HOLDER 23,00
	11	RC01671000 SPARTIFIAMMA 3.5KW	BURNER COVER 3.5KW 32,22
	12	RC01672000 SPARTIFIAMMA 6-8KW	BURNER COVER 6KW 40,31
	13	RC02119000 SUPPORTO PENTOLE L7_ECO TONDINO	ROD PAN HOLDER L7_ECO 64,48
*	14	RC00118000 TERMOCOPPIA M9X1 L600	TERMOCOUPLE 15,56
	15	RC01675000 VENTURI PER BRUCIATORE 3.5KW	BURNER VENTURI 3.5KW 18,11
	16	RC01676000 VENTURI PER BRUCIATORE 6KW	BURNER VENTURI 6KW 22,22
	501	RC01062000 PORTA FORNO L7 CON MANIGLIA BLU	OVEN DOOR L7 247,04
	501	RC02028000 PORTA FORNO GN2/1 TECNO70	DOOR W/HANDLE 277,87
*	503	RC01610000 TERMOSTATO DI LAVORO FORNO	WORKING THERMOSTAT OVEN L9 82,86
*	504	RC00070000 COMMUTATORE TRIFASE	SWITCH 20,52
	507a	RC01835000 MANOPOLA PF NERA	BLACK KNOB 9,76
	507b	RC02054000 MANOPOLA PF GRIGIA	GREY KNOB 9,05
*	508	RC00052000 LAMPADA SEGN.NEON FASTON ARANCIO 230V	SIGNAL LAMP 5,19
*	509	RC01783000 PORTALAMPADA TRASPARENTE D10	TRANSPARENT LAMP HOLDER D10 5,30
*	510	RC01782000 LAMPADA SEGN.NEON FASTON VERDE 230V	GREEN NEON LAMP 230V 6,09

CODICI RICAMBIO PER FINITO / SPARE PARTS FOR THE FINISHED PRODUCT
Aggiornato al/Updated to 27/11/17

Artic./Item	Descrizione/Description			Modello/Model
613062	CUCINA GAS 6 FUOCHI CON FORNO ELETTRICO VENTILATO GN1/1 6 BURNERS GAS RANGE WITH GN1/1 FAN ASSISTED ELECTRIC OVEN			EF105GV7
Cons./Recom.	Pos./Posit.	Ricambio/Replacement		Prezzo/Price List
	511	RC01068000	CERNIERA SX PORTA FORNO GN C/P.RULLINO	LEFT HINGE 37,51
	512	RC00194000	MORSETTIERA FV 122 B	CONNECTING BLOCK 9,16
	513	RC01055000	PRESSACAVO PG21 CON DADO	CABLE GLAND WITH NUT 9,16
	514	RC00602000	PIEDE 1"3/4 INOX	FOOT 36,41
	515	RC01064000	ZOCCOLO FORNO L7	OVEN SOCLE L7 46,45
	517	RC01067000	CERNIERA DX PORTA FORNO GN C/P.RULLINO	RIGHT HINGE 37,51
*	518	RC00305000	TERMOSTATO DI SICUREZZA	SAFETY THERMOSTAT 85,19
*	522	RC01562000	RESISTENZA CIRCOLARE 2,5kW	CIRCULAR HEATING ELEMENT 68,74
	523	RC01561000	MOTOVENTILATORE COMPLETO FORNO EL.VENT.	ELECTRIC VENTILATOR _VE7 106,18
	524	RC02032000	SUPPORTO GRIGLIA FORNO EL.VENTILATO	OVEN GRID HOLDER 85,40
	525	RC01826000	GUARNIZIONE TESSILE PER FORNO GN	TEXTILE GASKET FOR OVEN 52,43
	526	RC01585000	PIOLINO SUPP.GRIGLIA FORNO EL.VENTILATO	PIN FOR OVEN RUNNERS SUPPORT 14,94
	6a	RC01887000	MANOPOLA GAS NERA	GAS BLACK KNOB 8,15
	6b	RC02074000	MANOPOLA GAS GRIGIA	GREY KNOB 8,79