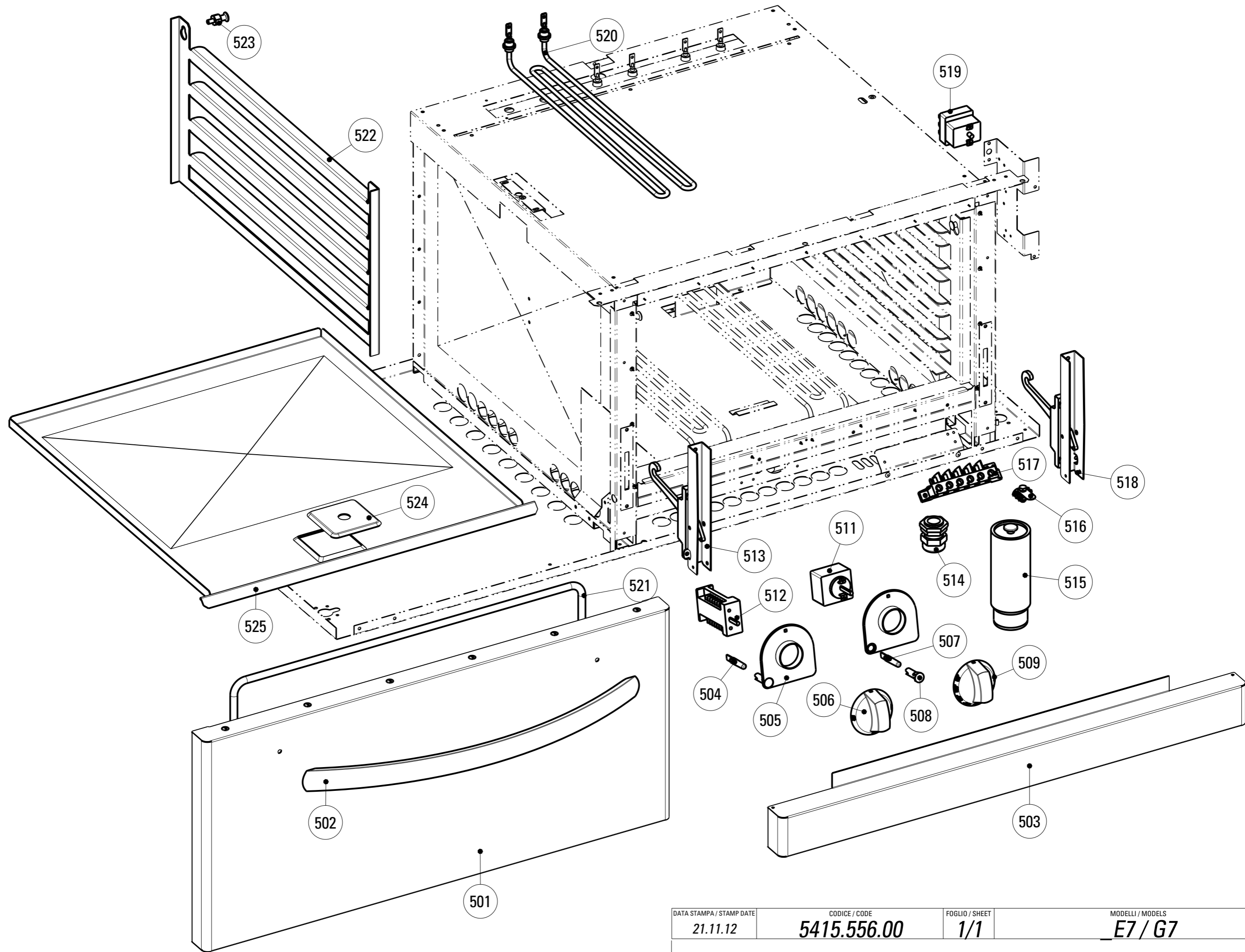


DATA STAMPA / STAMP DATE	CODICE / CODE	FOGLIO / SHEET	MODELLI / MODELS
21.11.12	5415.554.00	1/1	EEC_G7 / EEF_G7



**CODICI RICAMBIO PER FINITO / SPARE PARTS FOR THE FINISHED PRODUCT**
**Aggiornato al/Updated to 27/11/17**

Artic./Item	Descrizione/Description		Modello/Model
<b>613072</b>	<b>CUCINA GAS 4 FUOCHI CON FORNO ELETTRICO GN2/1 4 BURNERS GAS RANGE WITH GN2/1 ELECTRIC OVEN</b>		<b>EEF70G7</b>
Cons./Recom.	Pos./Posit.	Ricambio/Replacement	Prezzo/Price List
	101	RC00376000 SUPPORTO PENTOLE SNACK	PAN GRID 80,98
*	102	RC00128000 ACCENDITORE PIEZO CON DADO	PIEZO IGNITER 16,99
*	103	RC00369000 RUBINETTO	GAS COCK 38,28
	105a	RC01884000 MANOPOLA GAS SNACK NERA	BLACK KNOB FOR LINE SNACK 9,47
	105b	RC02072000 MANOPOLA GAS SNACK GRIGIA	GREY KNOB 8,79
*	108	RC00375000 COPERCHIO BRUCIATORE UR	COVER FOR "ULTRARAPID" BURNER 17,54
*	109	RC01832000 SPARTIFIAMMA ULTRARAPIDO SNACK	SNACK ULTRARAPID BURNER COVER 34,58
	110	RC00374000 GRUPPO VENTURI SPARTIFIAMMA UR	VENTURI GROUP (ULTRARAPID) 31,55
*	112	RC00368000 CANDELETTA D'ACCENSIONE E MOLLA	SPARK PLUG 9,50
*	113	RC00367000 TERMOCOPPIA L=600MM	THERMOCOUPLE FOR TOP BURNER 15,56
*	114	RC00373000 COPERCHIO BRUCIATORE R	COVER FOR "RAPID" BURNER 7,83
*	115	RC01833000 SPARTIFIAMMA RAPIDO SNACK	SNACK RAPID BURNER COVER 17,87
	116	RC00372000 GRUPPO VENTURI SPARTIFIAMMA R	VENTURI GROUP (RAPID) 19,31
	117	RC00377000 COPPA BRUCIATORE	BURNER CAP 7,83
	119	RC01051000 CAMINO 700 L7	FLUE 700 L7 118,28
	121	RC00304000 MORSETTO EQUIPOTENZIALE COMPLETO	EQUIPOTENTIAL CONNECTING BLOCK 6,62
	501	RC02028000 PORTA FORNO GN2/1 TECNO70	DOOR W/HANDLE 277,87
	502	RC02082000 MANIGLIA FORNO	OVEN HANDLE 55,54
	503	RC01064000 ZOCCOLO FORNO L7	OVEN SOCLE L7 46,45
*	504	RC01782000 LAMPADA SEGN.NEON FASTON VERDE 230V	GREEN NEON LAMP 230V 6,09
	506a	RC02052000 MANOPOLA SELETTORE RES.PFE NERA	BLACK KNOB 9,76
	506b	RC02053000 MANOPOLA SELETTORE RES.PFE GRIGIA	GREY KNOB 9,05
*	507	RC00052000 LAMPADA SEGN.NEON FASTON ARANCIO 230V	SIGNAL LAMP 5,19

**PAG. 1**

**CODICI RICAMBIO PER FINITO / SPARE PARTS FOR THE FINISHED PRODUCT**
**Aggiornato al/Updated to 27/11/17**

Artic./Item	Descrizione/Description		Modello/Model
<b>613072</b>	<b>CUCINA GAS 4 FUOCHI CON FORNO ELETTRICO GN2/1 4 BURNERS GAS RANGE WITH GN2/1 ELECTRIC OVEN</b>		<b>EEF70G7</b>
Cons./Recom.	Pos./Posit.	Ricambio/Replacement	Prezzo/Price List
*	508	RC01783000 PORTALAMPADA TRASPARENTE D10	TRANSPARENT LAMP HOLDER D10 5,30
	509a	RC01835000 MANOPOLA PF NERA	BLACK KNOB 9,76
	509b	RC02054000 MANOPOLA PF GRIGIA	GREY KNOB 9,05
*	511	RC01610000 TERMOSTATO DI LAVORO FORNO	WORKING THERMOSTAT OVEN L9 82,86
*	512	RC01071000 COMMUTATORE	SWITCH 18,87
	513	RC01068000 CERNIERA SX PORTA FORNO GN C/P.RULLINO	LEFT HINGE 37,51
	514	RC01055000 PRESSACAVO PG21 CON DADO	CABLE GLAND WITH NUT 9,16
	515	RC00602000 PIEDE 1"3/4 INOX	FOOT 36,41
	517	RC00194000 MORSETTIERA FV 122 B	CONNECTING BLOCK 9,16
	518	RC01067000 CERNIERA DX PORTA FORNO GN C/P.RULLINO	RIGHT HINGE 37,51
*	519	RC00305000 TERMOSTATO DI SICUREZZA	SAFETY THERMOSTAT 85,19
*	520	RC01111000 RESISTENZA ELETT. 1.35KW 230V	HEATING ELEMENT 57,60
	521	RC01826000 GUARNIZIONE TESSILE PER FORNO GN	TEXTILE GASKET FOR OVEN 52,43
	522	RC01057000 SUPPORTO GRIGLIA FORNO EL.STATICO	OVEN TRAY RUNNER 18,65
	523	RC01056000 PIOLINO SUPP.GRIGLIA FORNO EL.STATICO	HOOK 6,51
	524	RC01069000 COPERCHIETTO D'ISPEZIONE FORNO L7	COVER 21,63
	525	RC01136000 FONDO FORNO ESTRAIBILE SMALTATO	EXTRACTABLE OVEN BOTTOM 20,97