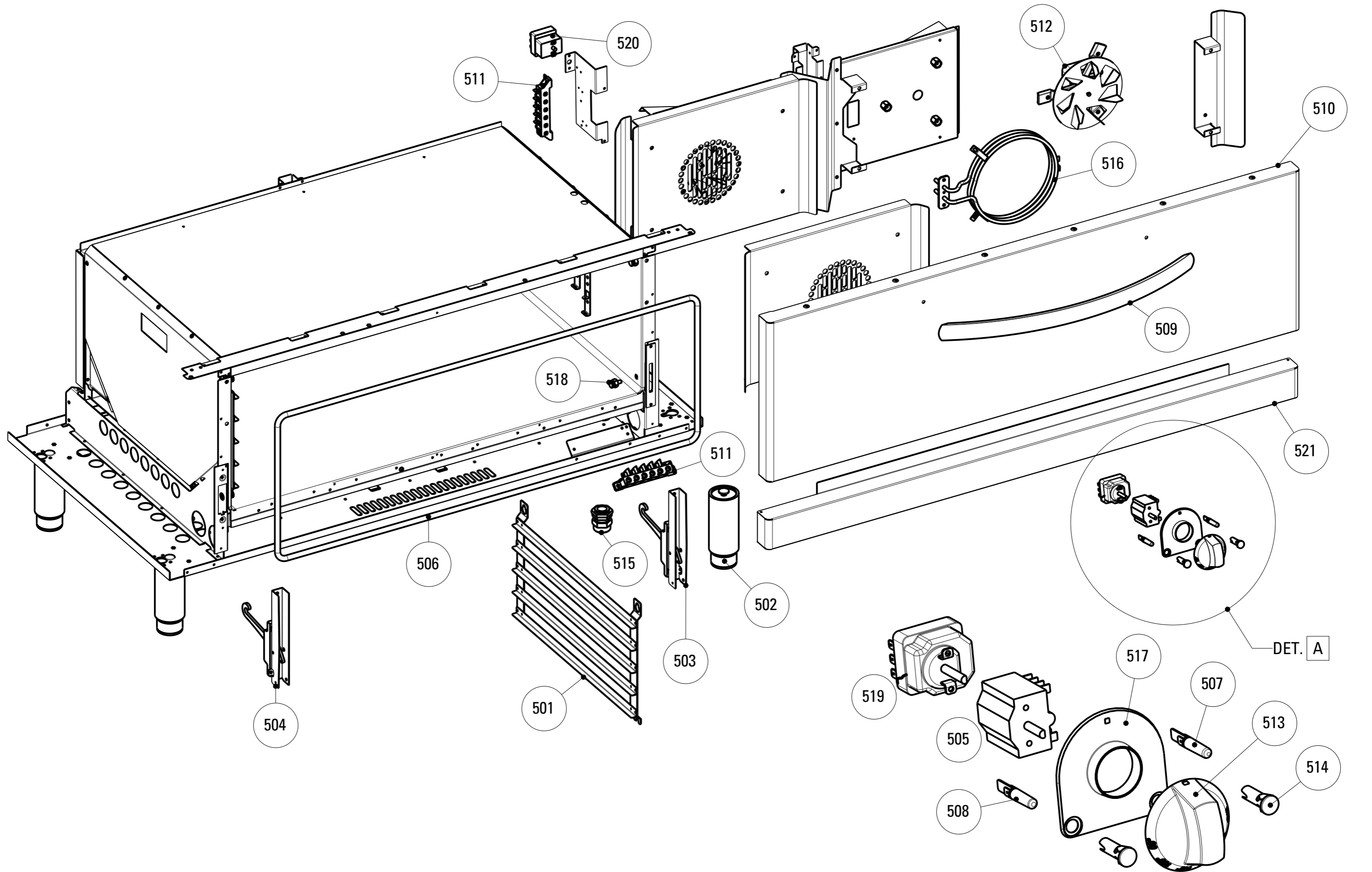


DATA STAMPA / STAMP DATE	CODICE / CODE	FOGLIO / SHEET	MODELLI / MODELS
11.01.11	5415.451.001/1	PCR_E7	PCS_E7



CODICI RICAMBIO PER FINITO / SPARE PARTS FOR THE FINISHED PRODUCT

Aggiornato al/Updated to 27/11/17

Artic./Item	Descrizione/Description			Modello/Model
716069	CUCINA ELETTRICA 6 PIASTRE QUADRE CON FORNO ELETTRICO VENTILATO "FULLSIZE" 6 SQUARE HOT PLATES ELECTRIC RANGE WITH "FULLSIZE" FAN ASSISTED ELECTRIC OVEN			PFSX12VE7
Cons./Recom.	Pos./Posit.	Ricambio/Replacement		Prezzo/Price List
	00291000	RC00291000	COMMUTATORE	SWITCH 19,97
	00304000	RC00304000	MORSETTO EQUIPOTENZIALE COMPLETO	EQUIPOTENTIAL CONNECTING BLOCK 6,62
	01110000	RC01110000	PIASTRA ELETTRICA SQUARE 2600W 230V	SQUARE HOT PLATE 391,58
	01711000	RC01711000	CAMINO 40 H45 TECNO74	FLUE ASSEMBLY 40 H45 L7 80,08
	02029000	RC02029000	MANOPOLA PCE NERA	BLACK KNOB 9,76
	02063000	RC02063000	SOTTOMANOPOLA EL 1L FRONTE NERO	UNDERKNOB RAL7021 7,18
	02064000	RC02064000	SOTTOMANOPOLA EL 1L RETRO NERO	UNDERKNOB RAL7021 7,18
	02065000	RC02065000	SOTTOMANOPOLA EL 1L FRONTE GRIGIO	UNDERKNOB RAL7001 7,18
	02066000	RC02066000	SOTTOMANOPOLA EL 1L RETRO GRIGIO	UNDERKNOB RAL7001 7,18
	02071000	RC02071000	MANOPOLA PCE GRIGIA	GREY KNOB 9,05
	501	RC02032000	SUPPORTO GRIGLIA FORNO EL.VENTILATO	OVEN GRID HOLDER 85,40
	502	RC00602000	PIEDE 1"3/4 INOX	FOOT 36,41
	503	RC01384000	CERNIERA DX PORTA FORNO "FULLSIZE" C/P	OVEN RIGHT HINGE L9 42,48
	504	RC01385000	CERNIERA SX PORTA FORNO "FULLSIZE" C/P	OVEN LEFT HINGE L9 42,48
	505	RC00070000	COMMUTATORE TRIFASE	SWITCH 20,52
	506	RC01827000	GUARNIZIONE TESSILE PER FORNO "FULLSIZE"	TEXTILE GASKET FOR FULLSIZE OVEN 67,13
*	507	RC00052000	LAMPADA SEGN.NEON FASTON ARANCIO 230V	SIGNAL LAMP 5,19
*	508	RC01782000	LAMPADA SEGN.NEON FASTON VERDE 230V	GREEN NEON LAMP 230V 6,09
	509	RC02082000	MANIGLIA FORNO	OVEN HANDLE 55,54
	510	RC02045000	PORTA FORNO XL TECNO74/90	OVEN DOOR 396,34
	511	RC00194000	MORSETTIERA FV 122 B	CONNECTING BLOCK 9,16
	512	RC01561000	MOTOVENTILATORE COMPLETO FORNO EL.VENT.	ELECTRIC VENTILATOR _VE7 106,18
	513a	RC01835000	MANOPOLA PF NERA	BLACK KNOB 9,76

CODICI RICAMBIO PER FINITO / SPARE PARTS FOR THE FINISHED PRODUCT

Aggiornato al/Updated to 27/11/17

Artic./Item	Descrizione/Description				Modello/Model
716069	CUCINA ELETTRICA 6 PIASTRE QUADRE CON FORNO ELETTRICO VENTILATO "FULLSIZE" 6 SQUARE HOT PLATES ELECTRIC RANGE WITH "FULLSIZE" FAN ASSISTED ELECTRIC OVEN				PFSX12VE7
Cons./Recom.	Pos./Posit.	Ricambio/Replacement			Prezzo/Price List
	513b	RC02054000	MANOPOLA PF GRIGIA	GREY KNOB	9,05
*	514	RC01783000	PORTALAMPADA TRASPARENTE D10	TRANSPARENT LAMP HOLDER D10	5,30
	515	RC01055000	PRESSACAVO PG21 CON DADO	CABLE GLAND WITH NUT	9,16
	516	RC01562000	RESISTENZA CIRCOLARE 2,5kW	CIRCULAR HEATING ELEMENT	68,74
	517a	RC01788000	SOTTOMANOPOLA EL 2L NERO	UNDERKNOB	7,70
	517b	RC02049000	SOTTOMANOPOLA EL 2L GRIGIO	GREY UNDERKNOB	7,18
	518	RC01585000	PIOLINO SUPP.GRIGLIA FORNO EL.VENTILATO	PIN FOR OVEN RUNNERS SUPPORT	14,94
	519	RC01610000	TERMOSTATO DI LAVORO FORNO	WORKING THERMOSTAT OVEN L9	82,86
	520	RC00305000	TERMOSTATO DI SICUREZZA	SAFETY THERMOSTAT	85,19
	521	RC01425000	ZOCCOLO FORNO PFX	OVEN SOCLE PFX	95,76