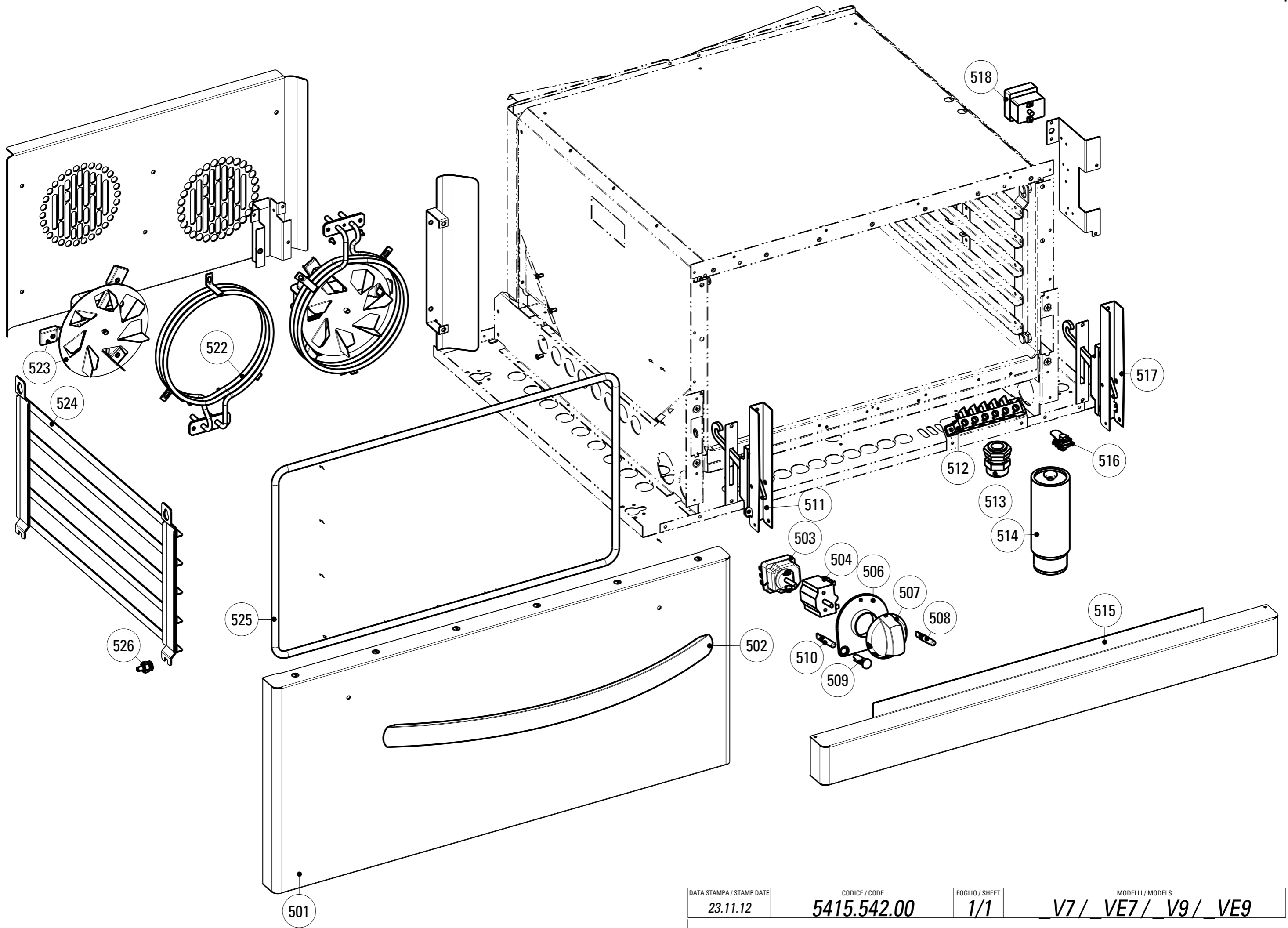


DATA STAMPA / STAMP DATE	CODICE / CODE	FOGLIO / SHEET	MODELLI / MODELS
11.01.11	5415.451.001/1	PCR_E7	PCS_E7



CODICI RICAMBIO PER FINITO / SPARE PARTS FOR THE FINISHED PRODUCT

Aggiornato al/Updated to 27/11/17

Artic./Item	Descrizione/Description			Modello/Model
716086	CUCINA ELETTRICA 4 PIASTRE QUADRE CON FORNO ELETTRICO VENTILATO GN1/1 4 SQUARE HOT PLATES ELECTRIC RANGE WITH GN1/1 FAN ASSISTED ELECTRIC OVEN			PFS8V7
Cons./Recom.	Pos./Posit.	Ricambio/Replacement		Prezzo/Price List
	00291000	RC00291000	COMMUTATORE	SWITCH 19,97
	00304000	RC00304000	MORSETTO EQUIPOTENZIALE COMPLETO	EQUIPOTENTIAL CONNECTING BLOCK 6,62
	01110000	RC01110000	PIASTRA ELETTRICA SQUARE 2600W 230V	SQUARE HOT PLATE 391,58
	01702000	RC01702000	TAPPO RIPIANO TECNO74	CAP FOR TOP TECNO74 12,24
	01711000	RC01711000	CAMINO 40 H45 TECNO74	FLUE ASSEMBLY 40 H45 L7 80,08
	02029000	RC02029000	MANOPOLA PCE NERA	BLACK KNOB 9,76
	02063000	RC02063000	SOTTOMANOPOLA EL 1L FRONTE NERO	UNDERKNOB RAL7021 7,18
	02064000	RC02064000	SOTTOMANOPOLA EL 1L RETRO NERO	UNDERKNOB RAL7021 7,18
	02065000	RC02065000	SOTTOMANOPOLA EL 1L FRONTE GRIGIO	UNDERKNOB RAL7001 7,18
	02066000	RC02066000	SOTTOMANOPOLA EL 1L RETRO GRIGIO	UNDERKNOB RAL7001 7,18
	02071000	RC02071000	MANOPOLA PCE GRIGIA	GREY KNOB 9,05
	501	RC02043000	PORTA FORNO GN2/1 TECNO74/90	GN2/1 OVEN DOOR 284,94
	502	RC02082000	MANIGLIA FORNO	OVEN HANDLE 55,54
*	503	RC01610000	TERMOSTATO DI LAVORO FORNO	WORKING THERMOSTAT OVEN L9 82,86
	504	RC00070000	COMMUTATORE TRIFASE	SWITCH 20,52
	506a	RC01788000	SOTTOMANOPOLA EL 2L NERO	UNDERKNOB 7,70
	506b	RC02049000	SOTTOMANOPOLA EL 2L GRIGIO	GREY UNDERKNOB 7,18
	507a	RC01835000	MANOPOLA PF NERA	BLACK KNOB 9,76
	507b	RC02054000	MANOPOLA PF GRIGIA	GREY KNOB 9,05
*	508	RC00052000	LAMPADA SEGN.NEON FASTON ARANCIO 230V	SIGNAL LAMP 5,19
*	509	RC01783000	PORTALAMPADA TRASPARENTE D10	TRANSPARENT LAMP HOLDER D10 5,30
*	510	RC01782000	LAMPADA SEGN.NEON FASTON VERDE 230V	GREEN NEON LAMP 230V 6,09
	511	RC01068000	CERNIERA SX PORTA FORNO GN C/P.RULLINO	LEFT HINGE 37,51

CODICI RICAMBIO PER FINITO / SPARE PARTS FOR THE FINISHED PRODUCT

Aggiornato al/Updated to 27/11/17

Artic./Item	Descrizione/Description	Modello/Model
716086	CUCINA ELETTRICA 4 PIASTRE QUADRE CON FORNO ELETTRICO VENTILATO GN1/1 4 SQUARE HOT PLATES ELECTRIC RANGE WITH GN1/1 FAN ASSISTED ELECTRIC OVEN	PFS8V7

Cons./Recom.	Pos./Posit.	Ricambio/Replacement	Prezzo/Price List
	512	RC00194000 MORSETTIERA FV 122 B	CONNECTING BLOCK 9,16
	513	RC01055000 PRESSACAVO PG21 CON DADO	CABLE GLAND WITH NUT 9,16
	514	RC00602000 PIEDE 1"3/4 INOX	FOOT 36,41
	515	RC01389000 ZOCCOLO FORNO TECNO74/90	OVEN SOCLE L9 68,63
	517	RC01067000 CERNIERA DX PORTA FORNO GN C/P.RULLINO	RIGHT HINGE 37,51
	518	RC00305000 TERMOSTATO DI SICUREZZA	SAFETY THERMOSTAT 85,19
	522	RC01562000 RESISTENZA CIRCOLARE 2,5kW	CIRCULAR HEATING ELEMENT 68,74
	523	RC01561000 MOTOVENTILATORE COMPLETO FORNO EL.VENT.	ELECTRIC VENTILATOR _VE7 106,18
	524	RC02032000 SUPPORTO GRIGLIA FORNO EL.VENTILATO	OVEN GRID HOLDER 85,40
	525	RC01826000 GUARNIZIONE TESSILE PER FORNO GN	TEXTILE GASKET FOR OVEN 52,43
	526	RC01585000 PIOLINO SUPP.GRIGLIA FORNO EL.VENTILATO	PIN FOR OVEN RUNNERS SUPPORT 14,94