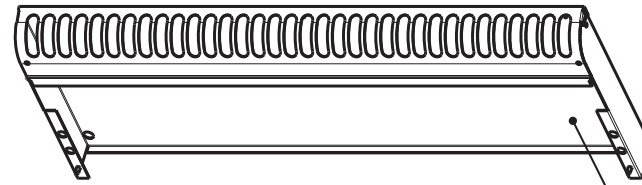
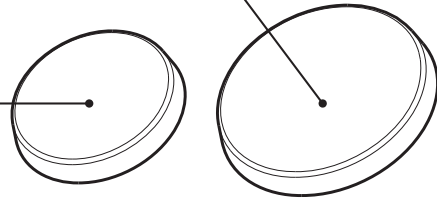


01606 - (2.5 kW)

01607 - (1.8 kW)

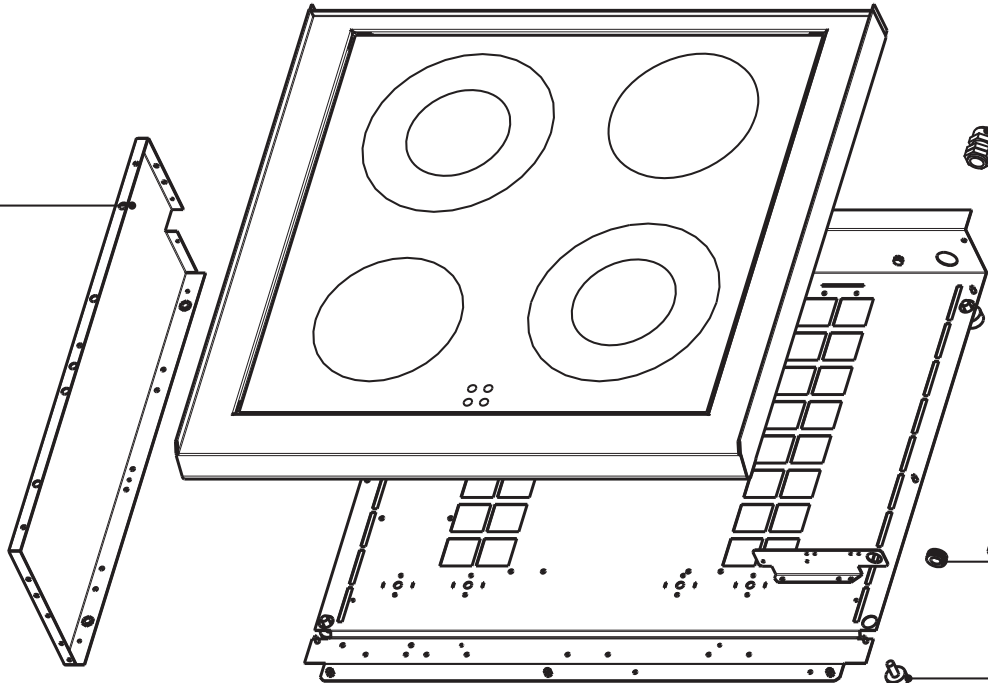


01050 - (mod.350)

01051 - (mod.700)

00241

01054



01053

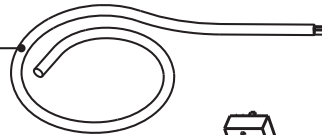
00018

00311

01076 - (mod.350)

01077 - (mod.700)

00937



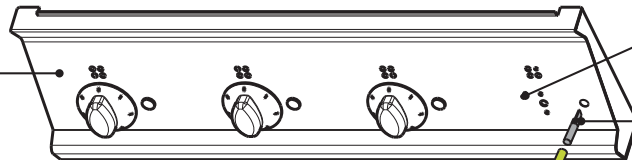
00194

00937-(1.8kW)  
00938-(2.5kW)

01073

01074 - (mod.350)

01075 - (mod.700)

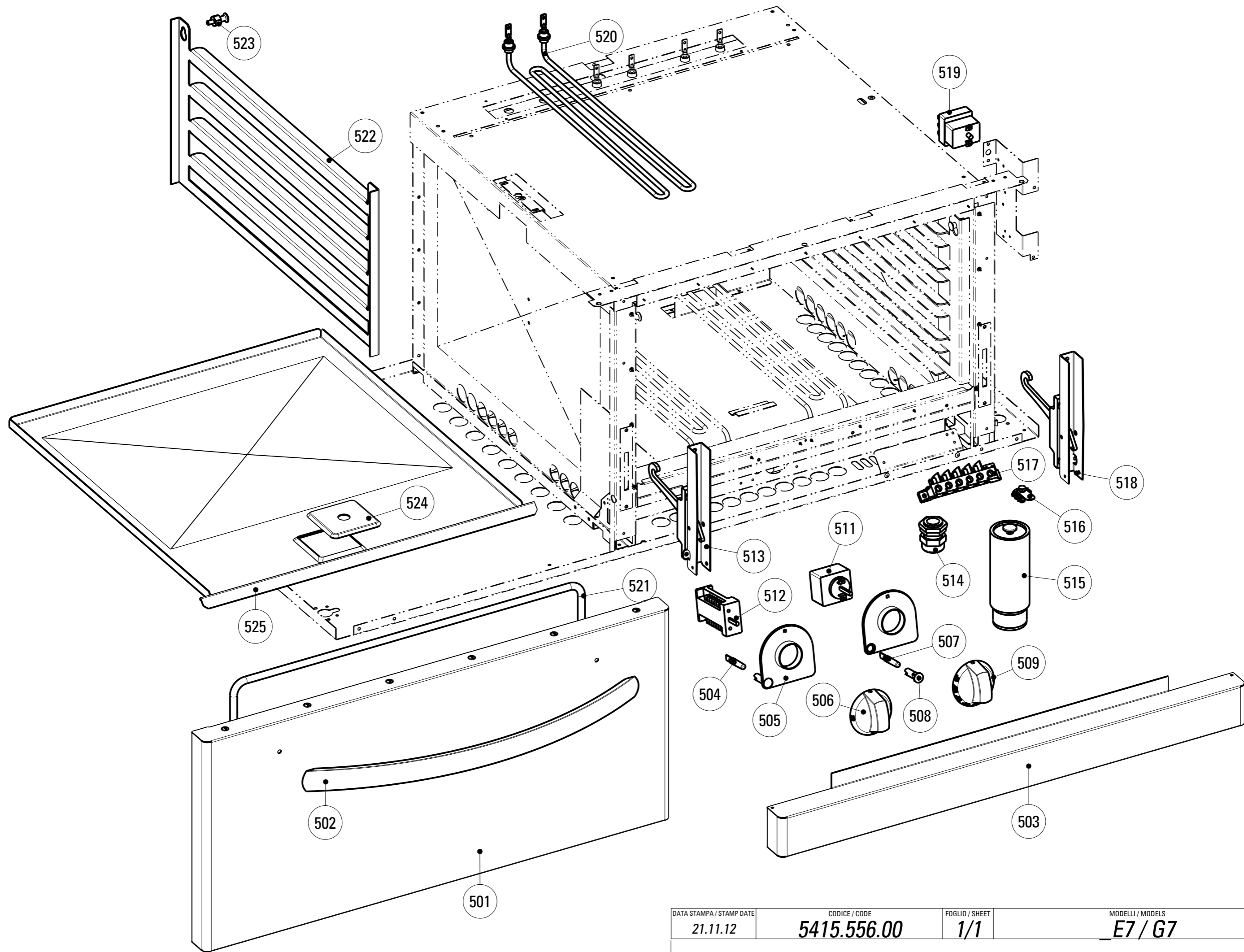


00052 - Lamp

00053 - Green

01070 - Blu

01331 - Grey



**CODICI RICAMBIO PER FINITO / SPARE PARTS FOR THE FINISHED PRODUCT**

**Aggiornato al/Updated to 27/11/17**

Artic./Item	Descrizione/Description			Modello/Model
<b>616023</b>	<b>CUCINA ELETTRICA VETROCERAMICA CON FORNO ELETTRICO GN2/1 ELECTRIC GLASS CERAMIC RANGE WITH GN2/1 ELECTRIC OVEN</b>			<b>PFC70E7</b>
Cons./Recom.	Pos./Posit.	Ricambio/Replacement		Prezzo/Price List
	00194000	RC00194000	MORSETTIERA FV 122 B	CONNECTING BLOCK 9,16
	00304000	RC00304000	MORSETTO EQUIPOTENZIALE COMPLETO	EQUIPOTENTIAL CONNECTING BLOCK 6,62
*	00937000	RC00937000	REGOLATORE DI ENERGIA	ENERGY REGULATOR 23,94
*	00938000	RC00938000	REGOLATORE DI ENERGIA	ENERGY REGULATOR 42,59
	01051000	RC01051000	CAMINO 700 L7	FLUE 700 L7 118,28
*	01606000	RC01606000	RESISTENZA OTTAGONALE 2.5KW PCC	HEATING ELEMENT PCC_E7 185,69
*	01607000	RC01607000	RESISTENZA OTTAGONALE 1.8KW PCC	HEATING ELEMENT PCC_SNACK 172,89
	01645000	RC01645000	VETRO VETROCERAMICA P_C70E7	GLASS CERAMIC TOP P_C70E7 1.281,53
	01877000	RC01877000	MANOPOLA ELETTRICA 0-6+INF NERA	BLACK KNOB 8,44
	02075000	RC02075000	MANOPOLA ELETTRICA 0-6+INF GRIGIA	GREY KNOB 9,05
	501	RC02028000	PORTA FORNO GN2/1 TECNO70	DOOR W/HANDLE 277,87
	502	RC02082000	MANIGLIA FORNO	OVEN HANDLE 55,54
	503	RC01064000	ZOCCOLO FORNO L7	OVEN SOCLE L7 46,45
*	504	RC01782000	LAMPADA SEGN.NEON FASTON VERDE 230V	GREEN NEON LAMP 230V 6,09
	506a	RC02052000	MANOPOLA SELETTORE RES.PFE NERA	BLACK KNOB 9,76
	506b	RC02053000	MANOPOLA SELETTORE RES.PFE GRIGIA	GREY KNOB 9,05
*	507	RC00052000	LAMPADA SEGN.NEON FASTON ARANCIO 230V	SIGNAL LAMP 5,19
*	508	RC01783000	PORTALAMPADA TRASPARENTE D10	TRANSPARENT LAMP HOLDER D10 5,30
	509a	RC01835000	MANOPOLA PF NERA	BLACK KNOB 9,76
	509b	RC02054000	MANOPOLA PF GRIGIA	GREY KNOB 9,05
*	511	RC01610000	TERMOSTATO DI LAVORO FORNO	WORKING THERMOSTAT OVEN L9 82,86
*	512	RC01071000	COMMUTATORE	SWITCH 18,87
	513	RC01068000	CERNIERA SX PORTA FORNO GN C/P.RULLINO	LEFT HINGE 37,51

**CODICI RICAMBIO PER FINITO / SPARE PARTS FOR THE FINISHED PRODUCT**

**Aggiornato al/Updated to 27/11/17**

Artic./Item	Descrizione/Description		Modello/Model
<b>616023</b>	<b>CUCINA ELETTRICA VETROCERAMICA CON FORNO ELETTRICO GN2/1 ELECTRIC GLASS CERAMIC RANGE WITH GN2/1 ELECTRIC OVEN</b>		<b>PFC70E7</b>
Cons./Recom.	Pos./Posit.	Ricambio/Replacement	Prezzo/Price List
	514	RC01055000 PRESSACAVO PG21 CON DADO	CABLE GLAND WITH NUT 9,16
	515	RC00602000 PIEDE 1"3/4 INOX	FOOT 36,41
	518	RC01067000 CERNIERA DX PORTA FORNO GN C/P.RULLINO	RIGHT HINGE 37,51
*	519	RC00305000 TERMOSTATO DI SICUREZZA	SAFETY THERMOSTAT 85,19
*	520	RC01111000 RESISTENZA ELETT. 1.35KW 230V	HEATING ELEMENT 57,60
	521	RC01826000 GUARNIZIONE TESSILE PER FORNO GN	TEXTILE GASKET FOR OVEN 52,43
	522	RC01057000 SUPPORTO GRIGLIA FORNO EL.STATICO	OVEN TRAY RUNNER 18,65
	523	RC01056000 PIOLINO SUPP.GRIGLIA FORNO EL.STATICO	HOOK 6,51
	525	RC01069000 COPERCHIETTO D'ISPEZIONE FORNO L7	COVER 21,63
	525	RC01136000 FONDO FORNO ESTRAIBILE SMALTATO	EXTRACTABLE OVEN BOTTOM 20,97