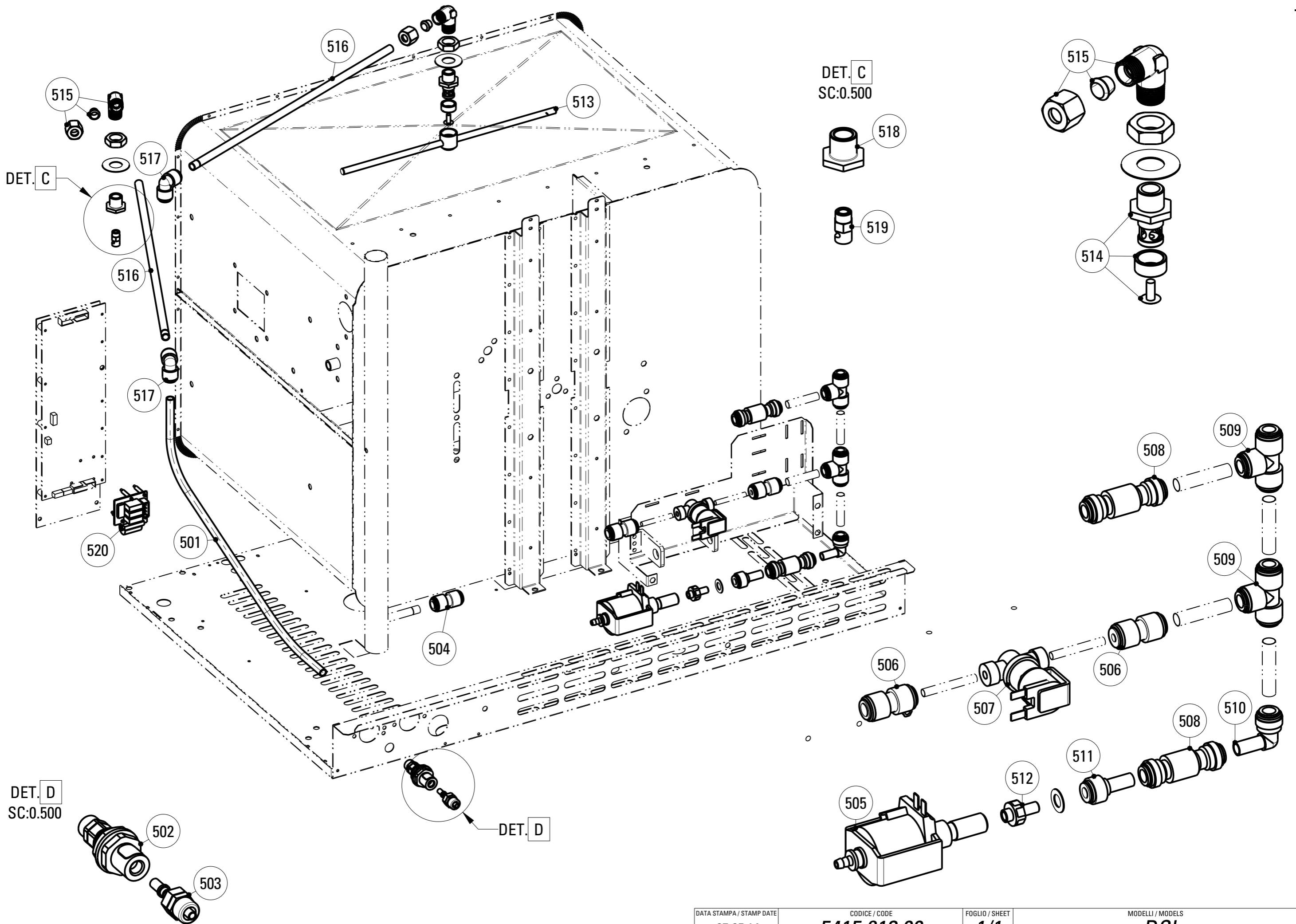


DET. A  
SC:0.300

DET. B  
SC:0.300

DET. C  
SC:0.300



**CODICI RICAMBIO PER FINITO / SPARE PARTS FOR THE FINISHED PRODUCT**
**Aggiornato al/Updated to 27/11/17**

Artic./Item	Descrizione/Description		Modello/Model
<b>954601</b>	<b>FORNO ELETTRICO MISTO, VAPORE DIRETTO, PROGRAMMABILE, 4 TEGLIE GN1/1, SONDA, LAV ELECTRIC COMBI OVEN, DIRECT STEAM, ELECTRONIC CONTROL, 4XGN1/1 TRAYS, HEAT PROBE</b>		<b>EFM04DSL</b>
Cons./Recom.	Pos./Posit.	Ricambio/Replacement	Prezzo/Price List
	01968000	RC01968000 FILTRO ANTIDISTURBO 240VCA	SNUBBER 240VCA 30,85
	02055000	RC02055000 TUBO PESCANTE FORNI C/LAVAGGIO	SUCTION HOSE 38,06
	02073000	RC02073000 BOCCOLA CUSCINETTO LAVAGGIO FORNI	BEARING BUSH 17,24
	02097000	RC02097000 TUBO TRAS.FLESS. 6X8	TRANSPARENT FLEXIBLE TUBE 6X8 10,57
	02124000	RC02124000 PROTEZIONE SONDA PT1000 CAMERA FORNO "D"	"D" OVEN CHAMBER PT1000 PROBE COVER 5,51
	02125000	RC02125000 SUPPORTO BULBO TERMOSTATI FORNI "D"	"D" OVENS PROBE HOLDER 6,64
	02134000	RC02134000 PROTEZIONE TUBO SCARICO FORNI	DRAIN PIPE PROTECTION 20,66
	101	RC01963000 TAPPO PER CONNETT. FEMMINA USB TIPO A	CAP FOR USB CONNECTOR 4,90
	102	RC02019000 CAVETTO PROLUNGA USB2.0 A-TYPE M-F	EXTENSION CABLE USB2.0 A-TYPE M-F 17,14
	103	RC01962000 PORTAFUSIBILE 5X20 SEZ.4MMQ BARRA DIN	FUSEHOLDER 5X20 SECTION 4MM2 17,01
	104	RC01862000 FUSIBILE IN VETRO 5X20 0.4A(T) 250V	5X20 0.125A(T) 250V GLASS FUSE 7,72
*	105	RC01861000 FUSIBILE IN VETRO 5X20 4A 250V	5X20 4A 250V GLASS FUSE 3,90
	107	RC01859000 SCHEDE COMANDI COMPLETA FORNI "D"	COMPLETE POWER BOARD FOR "D" OVEN 546,21
	108	RC01943000 PASSACAVO DI.38	CABLE GLAND 17,80
*	109	RC01864000 TERMOSTATO SICUREZZA 360°C -25K	360°C-25K SECURITY THERMOSTAT 89,75
	110	RC01863000 VENTILATORE COMPATTO 120	120 COMPACT FAN 42,54
	111	RC02012000 VITE 1/4 GIRO "DZUS"	1/4 TURNING SCREW 16,10
*	112	RC01956000 RESISTENZA 230V 6000W FORNO VENT.	HEATING ELEMENT 230V 6000W 111,40
	113	RC01843000 MOTORE 230V 50HZ 0,25KW DOPPIA VELOCITÀ	DOUBLE SPEED MOTOR 230V 50HZ 0,25KW 193,38
	114	RC01922000 RACCORDO J.G.90° D.10 PM0310E	PIPE 90° D.10 15,29
	115	RC01972000 ASSIEME TUBO UMIDIFICATORE FORNI EF_	EF_ OVENS HUMIDIFIER TUBE ASSEMBLY 24,42
	116	RC01948000 GUARNIZIONE V-RING D.30 NBR	D.30 NBR V-RING GASKET 5,51
	117	RC01845000 ANELLO TENUTA ALBERO 8X15X5 A	8X15X5A SHAFT RING 8,01

**PAG. 1**

**CODICI RICAMBIO PER FINITO / SPARE PARTS FOR THE FINISHED PRODUCT**
**Aggiornato al/Updated to 27/11/17**

Artic./Item	Descrizione/Description		Modello/Model
<b>954601</b>	<b>FORNO ELETTRICO MISTO, VAPORE DIRETTO, PROGRAMMABILE, 4 TEGLIE GN1/1, SONDA, LAV ELECTRIC COMBI OVEN, DIRECT STEAM, ELECTRONIC CONTROL, 4XGN1/1 TRAYS, HEAT PROBE</b>		<b>EFM04DSL</b>
Cons./Recom.	Pos./Posit.	Ricambio/Replacement	Prezzo/Price List
	118	RC01920000 FLANGIA ANELLO TEN. DI.8 DE.18 H.5 FORNI	OVENS SEALING RING FLANGE DI.8 DE.18 H.5 18,44
	119	RC01846000 VENTOLA RADIALE 200X61	RADIAL FAN 200X61 68,20
	120	RC01909000 VENTOLA UMIDIFICATORE FORNI	OVENS HUMIDIFIER FAN 15,49
	121	RC01847000 ATTUATORE 230V 50HZ	ACTUATOR 230V 50HZ 70,45
	121	RC01914000 DEFLETTORE FORNI EF_04_	04GN1/1 OVENS DEFLECTOR 65,40
	122	RC02010000 COMANDO TAPPO ASPIRAZIONE FORNI "D"	"D" OVENS SUCTION CAP CONTROL 9,65
	123	RC01939000 GUARNIZIONE V-RING D.40 NBR	D.40 NBR V-RING GASKET 5,57
	124	RC01918000 PERNO AGGANCIO PARATIE M5 FORNI	OVEN RUNNERS COUPLING PIN 6,91
	125	RC01984000 REGGIGRIGLIE 4 LIV TOND. 04GN1/1 (1 PZ)	4 LEVEL ROD GRID HOLDER 04GN1/1 59,77
*	126	RC01952000 GUARNIZIONE FACCIATA FORNI 04GN1/1	GASKET FOR 04GN1/1 OVENS 35,78
	127	RC01994000 VETRO INTERNO COMPLETO 04GN1/1	COMPLETE INTERNAL GLASS 04 GN1/1 73,86
	128	RC01850000 DISTANZIALE VETRO INTERNO FORNI	INNER GLASS SPACER FOR OVEN 5,14
	129	RC01907000 CERNIERA PORTA FORNI	OVENS DOOR HINGE 17,28
	130	RC01979000 ASSIEME TELAIO PORTA FORNI 04GN1/1	04GN1/1 OVENS DOOR FRAME 99,34
	131	RC01993000 VETRO ESTERNO COMPLETO 04GN1/1	COMPLETE EXTERNAL GLASS 04 GN1/1 104,96
	132	RC02007000 MANIGLIA QUADRA FORNO	OVEN SQUARE HANDLE 108,19
	133	RC02009000 FILTRO SCARICO CAMERA FORNI	OVEN CHAMBER DRAIN FILTER 19,92
	134	RC01940000 NASELLO DI SERRAGGIO 6303-020022	CLOSING PIN 6303-020022 28,97
*	135	RC01853000 MICROINTERRUTTORE FORNI C/DADI	OVEN MICROSWITCH WITH NUTS 10,34
	136	RC01975000 FASCETTA A VITE ZINCATA 9X10-17	GALVANIZED SCREW CLAMP 9X10-17 6,44
	137	RC01949000 TUBO SILICONE D.14X19 L=40MM	SILICONE PIPE D.10 10X14 L=30MM 5,95
	138	RC01854000 PIEDINO H.70 FORNI	H.70 OVEN FOOT 16,97
	139	RC02008000 PREMONTAGGIO UGELLO-TERMINALE-RIDUZIONE	NOZZLE-TERMINAL-REDUCTION 37,34

**PAG. 2**

**CODICI RICAMBIO PER FINITO / SPARE PARTS FOR THE FINISHED PRODUCT**
**Aggiornato al/Updated to 27/11/17**

Artic./Item	Descrizione/Description			Modello/Model
<b>954601</b>	<b>FORNO ELETTRICO MISTO, VAPORE DIRETTO, PROGRAMMABILE, 4 TEGLIE GN1/1, SONDA, LAV ELECTRIC COMBI OVEN, DIRECT STEAM, ELECTRONIC CONTROL, 4XGN1/1 TRAYS, HEAT PROBE</b>			<b>EFM04DSL</b>
Cons./Recom.	Pos./Posit.	Ricambio/Replacement		Prezzo/Price List
	140	RC01990000	ASS. SUPPORTO ESTERNO SONDA AL CUORE	HEAT PROBE EXTERNAL HOLDER ASSEMBLY 32,74
	141	RC01976000	FASCETTA A VITE ZINCATA 9X25-40	GALVANIZED SCREW CLAMP 9X25-40 6,59
	142	RC01950000	TUBO SILICONE D.30X36 L=30MM	SILICONE PIPE D.30X36 L=30MM 5,95
	143	RC01926000	CURVA 87G30' HTB50	ELBOW 9,73
	144	RC01965000	SONDA SPILLONE D.5 L=1300	NEEDLE PROBE D.5 L=1300 186,39
	145	RC01966000	CONNETTORE LUMBERG 0308-03 CABLATO	CABLED 0308-03 LUMBERG CONNECTOR 34,28
	146	RC01944000	MANOPOLA ENCODER	ENCODER KNOB 6,30
	147	RC01857000	TRASFORMATORE I_230V II_12V C/MORSETTI	230V 12V TRASFORMER WITH TERMINALS 37,81
	148	RC01448000	MORSETTIERA INDUSTRIALE TRIFASE	CONNECTING BLOCK 31,00
*	151	RC00006209	TELERUTTORE 25A	REMOTE CONTROL SWITCH 85,29
	153	RC01865000	SONDA PT1000 L=1000 CON BICONO D4	PT1000 L=1000 PROBE WITH D4 BICONE 37,51
	154	RC00304000	MORSETTO EQUIPOTENZIALE COMPLETO	EQUIPOTENTIAL CONNECTING BLOCK 6,62
	155	RC01842000	PRESSOSTATO ACQUA 1/8" G (500-350)	1/8" G WATER PRESSURE SWITCH 54,36
	156	RC01055000	PRESSACAVO PG21 CON DADO	CABLE GLAND WITH NUT 9,16
	157	RC01841000	ELETTROV. IN 3/4 - OUT 2VIE	SOLENOID VALVE IN 3/4 - OUT 2 WAYS 23,05
	158	RC01840000	ELETTROV. IN 3/4 - OUT 2VIE 1P+1D	SOLENOID VALVE IN 3/4 - OUT 2 WAYS 1P+1D 33,55
	159	RC01921000	MANICOTTO RID.FEMMINA 1/4-1/8	1/4-1/8 FEMALE REDUCTION COUPLING PIPE 7,50
	160	RC01957000	CALOTTA CON LAMPADA G9 40W	25W G9 LAMP COVER 9,59
*	161	RC01856000	LAMPADA ALOGENA 230V 40W	HALOGEN LAMP 230V 40W 10,64
	162	RC01855000	GUARNIZIONE+VETRO CALOTTA LAMPADA	GASKET + LAMP GLASS COVER 25,23
	163	RC01946000	TARGA TECNOINOX "D" FORNI GN	"D" TECNOINOX PLATE 30,42
	164	RC01924000	AGGANCIO VETRO INTERNO FORNI	OVENS INTERNAL GLASS COUPLER 9,86
	165	RC02003000	PREMONTAGGIO PORTA 04GN	04 GN1/1 COMPLETE DOOR 384,56

**PAG. 3**

**CODICI RICAMBIO PER FINITO / SPARE PARTS FOR THE FINISHED PRODUCT**

**Aggiornato al/Updated to 27/11/17**

Artic./Item	Descrizione/Description		Modello/Model
<b>954601</b>	<b>FORNO ELETTRICO MISTO, VAPORE DIRETTO, PROGRAMMABILE, 4 TEGLIE GN1/1, SONDA, LAV ELECTRIC COMBI OVEN, DIRECT STEAM, ELECTRONIC CONTROL, 4XGN1/1 TRAYS, HEAT PROBE</b>		<b>EFM04DSL</b>
Cons./Recom.	Pos./Posit.	Ricambio/Replacement	Prezzo/Price List
166		RC01927000 TERMINALE CON CODOLO D.8-1/8"	TERMINAL SHANK 6,80
167		RC01928000 RIDUZIONE MASCHIO D.10 FEMMINA D.8	FEMALE D.8 MALE D.10 REDUCTION 8,62
168		RC01923000 RACCORDO DRITTO J.G. D.10 PM0410E	PIPE D.10 13,77
169		RC01980000 CRUSCOTTO "D" FORNI 4 TEGLIE	4 TRAYS "D" OVEN FRONT PANEL 87,84
501		RC02011000 TUBO PE D.10 PE-1007-100M-W	PIPE D.10 PE-1007-100M-W 7,14
502		RC01933000 ATTACCO RAPIDO FEMMINA PASSAPARETE	WALLPASSING FEMALE RAPID CONNECTION 21,69
503		RC01934000 ATTACCO RAPIDO MASCHIO	MALE RAPID CONNECTION 8,62
505		RC01969000 POMPA DETERGENTE E512 32W 220V 50HZ	DETERGENT PUMP E512 32W 220V 50HZ 52,49
506		RC01931000 RIDUZIONE INTERMEDIA D.10-D.6	D.10-D.6 INTERMEDIATE REDUCTION 10,05
507		RC01970000 ELETTROVALVOLA SERIE700 MOD.701 JG6 NC	SOLENOID VALVE MOD. 701 JG6 NC 50,35
508		RC01932000 VALVOLA DI NON RITORNO D.10	D.10 VALVE 32,03
509		RC01929000 RACCORDO INTERMEDIO A "T" D.10	"T" CONNECTION D.10 15,48
510		RC01930000 GOMITO C/CODOLO D.10	ELBOW WITH HOLD D.10 15,48
511		RC01928000 RIDUZIONE MASCHIO D.10 FEMMINA D.8	FEMALE D.8 MALE D.10 REDUCTION 8,62
512		RC01927000 TERMINALE CON CODOLO D.8-1/8"	TERMINAL SHANK 6,80
513		RC02017000 ASSIEME BLOCCO ROTANTE LAVAGGIO FORNI	OVENS WASHING TURNING BLOCK ASSEMBLY 92,99
514		RC02013000 FULCRO LAVAGGIO FORNI	OVENS CLEANING FULCRUM 38,20
515		RC01935000 RACCORDO A GOMITO 1/4"-D.10	ELBOW CONNECTION 1/4"-D.10 16,34
516		RC01938000 TUBO LAVAGGIO D.10 INOX L=300MM	CLEANING SYSTEM PIPE D.10 INOX L=300MM 18,81
518		RC01937000 BOCCOLA UGELLO DETERGENTE FORNI	OVENS DETERGENT NOZZLE BUSHING 18,96
519		RC01936000 UGELLO OL 1/8"G.C.M. PER DETERGENTE	NOZZLE 1/8" FOR DETERGENT 20,89
520		RC02105000 SCHEDE PLUG-IN LAVAGGIO FORNO E DISTANZ.	PLUG-IN 72,31