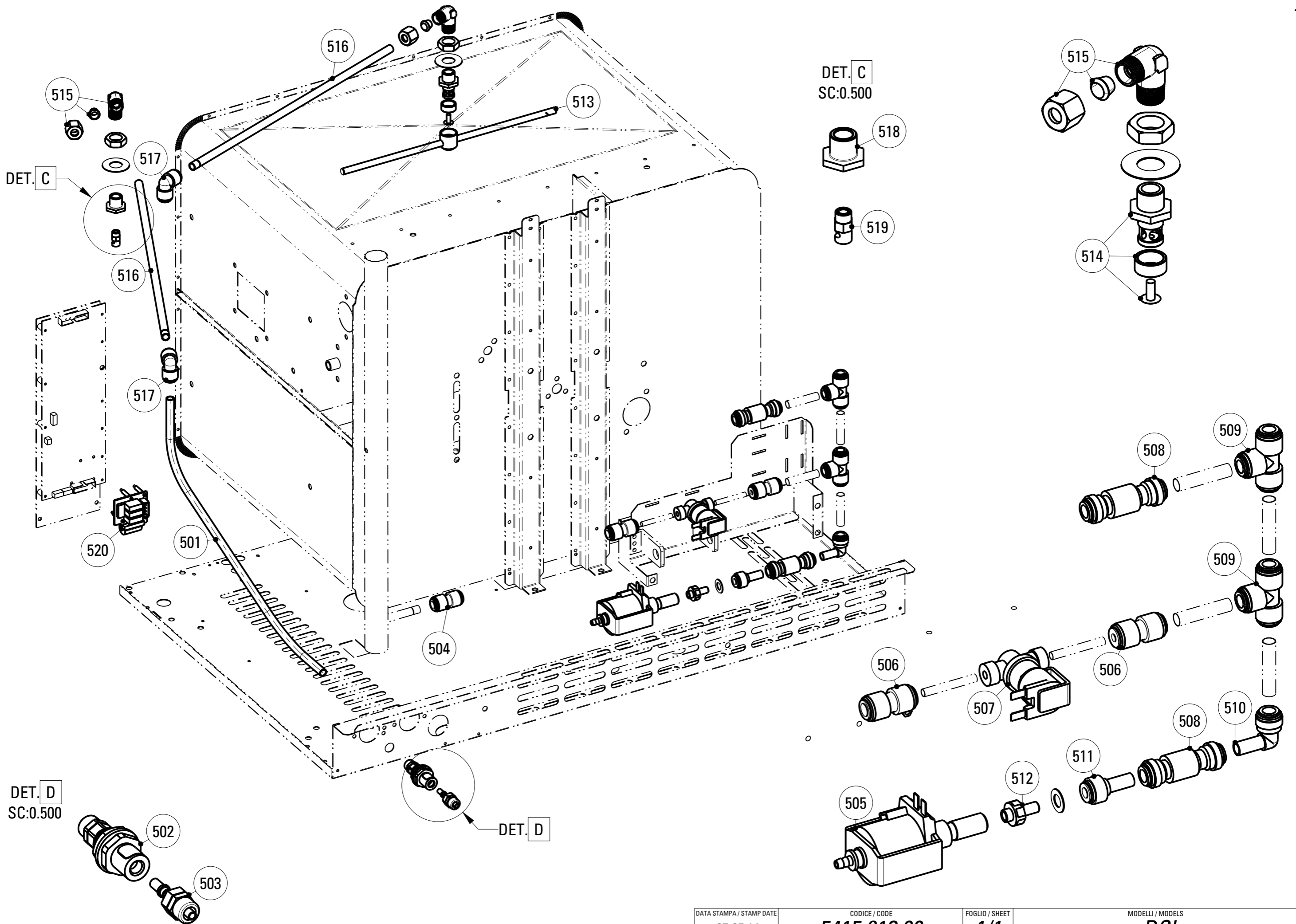


DET. A
SC:0.300

DET. B
SC:0.300

DET. C
SC:0.300



CODICI RICAMBIO PER FINITO / SPARE PARTS FOR THE FINISHED PRODUCT

Aggiornato al/Updated to 27/11/17

Artic./Item	Descrizione/Description		Modello/Model
964609	FORNO ELETTRICO MISTO, VAPORE DIRETTO, PROGRAMMABILE, 10 TEGLIE GN1/1 O 10 TEGLI ELECTRIC COMBI OVEN, DIRECT STEAM, ELECTRONIC CONTROL, 10XGN1/1 TRAYS OR 10X(600		EFB10DSL
Cons./Recom.	Pos./Posit.	Ricambio/Replacement	Prezzo/Price List
	01968000	RC01968000 FILTRO ANTIDISTURBO 240VCA	SNUBBER 240VCA 30,85
	02055000	RC02055000 TUBO PESCANTE FORNI C/LAVAGGIO	SUCTION HOSE 38,06
	02073000	RC02073000 BOCCOLA CUSCINETTO LAVAGGIO FORNI	BEARING BUSH 17,24
	02097000	RC02097000 TUBO TRAS.FLESS. 6X8	TRANSPARENT FLEXIBLE TUBE 6X8 10,57
	02124000	RC02124000 PROTEZIONE SONDA PT1000 CAMERA FORNO "D"	"D" OVEN CHAMBER PT1000 PROBE COVER 5,51
	02125000	RC02125000 SUPPORTO BULBO TERMOSTATI FORNI "D"	"D" OVENS PROBE HOLDER 6,64
	02134000	RC02134000 PROTEZIONE TUBO SCARICO FORNI	DRAIN PIPE PROTECTION 20,66
	101	RC01963000 TAPPO PER CONNETT. FEMMINA USB TIPO A	CAP FOR USB CONNECTOR 4,90
	102	RC02019000 CAVETTO PROLUNGA USB2.0 A-TYPE M-F	EXTENSION CABLE USB2.0 A-TYPE M-F 17,14
	103	RC01962000 PORTAFUSIBILE 5X20 SEZ.4MMQ BARRA DIN	FUSEHOLDER 5X20 SECTION 4MM2 17,01
	104	RC01862000 FUSIBILE IN VETRO 5X20 0.4A(T) 250V	5X20 0.125A(T) 250V GLASS FUSE 7,72
*	105	RC01861000 FUSIBILE IN VETRO 5X20 4A 250V	5X20 4A 250V GLASS FUSE 3,90
	107	RC01859000 SCHEDE COMANDI COMPLETA FORNI "D"	COMPLETE POWER BOARD FOR "D" OVEN 546,21
	108	RC01943000 PASSACAVO DI.38	CABLE GLAND 17,80
*	109	RC01864000 TERMOSTATO SICUREZZA 360°C -25K	360°C-25K SECURITY THERMOSTAT 89,75
	110	RC01863000 VENTILATORE COMPATTO 120	120 COMPACT FAN 42,54
	111	RC02012000 VITE 1/4 GIRO "DZUS"	1/4 TURNING SCREW 16,10
*	112	RC01844000 RESISTENZA 230V 8000W FORNO VENT.	230V 8KW HEATING ELEMENT 123,39
	113	RC01843000 MOTORE 230V 50HZ 0,25KW DOPPIA VELOCITÀ	DOUBLE SPEED MOTOR 230V 50HZ 0,25KW 193,38
	114	RC01922000 RACCORDO J.G.90° D.10 PM0310E	PIPE 90° D.10 15,29
	115	RC01972000 ASSIEME TUBO UMIDIFICATORE FORNI EF_	EF_ OVENS HUMIDIFIER TUBE ASSEMBLY 24,42
	116	RC01948000 GUARNIZIONE V-RING D.30 NBR	D.30 NBR V-RING GASKET 5,51
	117	RC01845000 ANELLO TENUTA ALBERO 8X15X5 A	8X15X5A SHAFT RING 8,01

CODICI RICAMBIO PER FINITO / SPARE PARTS FOR THE FINISHED PRODUCT

Aggiornato al/Updated to 27/11/17

Artic./Item	Descrizione/Description		Modello/Model
964609	FORNO ELETTRICO MISTO, VAPORE DIRETTO, PROGRAMMABILE, 10 TEGLIE GN1/1 O 10 TEGLI ELECTRIC COMBI OVEN, DIRECT STEAM, ELECTRONIC CONTROL, 10XGN1/1 TRAYS OR 10X(600		EFB10DSL
Cons./Recom.	Pos./Posit.	Ricambio/Replacement	Prezzo/Price List
	118	RC01920000 FLANGIA ANELLO TEN. DI.8 DE.18 H.5 FORNI	OVENS SEALING RING FLANGE DI.8 DE.18 H.5 18,44
	119	RC01846000 VENTOLA RADIALE 200X61	RADIAL FAN 200X61 68,20
	120	RC01909000 VENTOLA UMIDIFICATORE FORNI	OVENS HUMIDIFIER FAN 15,49
	121	RC01847000 ATTUATORE 230V 50HZ	ACTUATOR 230V 50HZ 70,45
	122	RC02010000 COMANDO TAPPO ASPIRAZIONE FORNI "D"	"D" OVENS SUCTION CAP CONTROL 9,65
	123	RC01939000 GUARNIZIONE V-RING D.40 NBR	D.40 NBR V-RING GASKET 5,57
	124	RC01918000 PERNO AGGANCIO PARATIE M5 FORNI	OVEN RUNNERS COUPLING PIN 6,91
*	126	RC01953000 GUARNIZIONE FACCIATA FORNI 8PAST	GASKET FOR 8 TRAYS PASTRY OVENS 49,17
	127	RC01996000 VETRO INTERNO COMPLETO 8PAST	COMPLETE INTERNAL GLASS 8 PASTRY 109,26
	128	RC01850000 DISTANZIALE VETRO INTERNO FORNI	INNER GLASS SPACER FOR OVEN 5,14
	129	RC01907000 CERNIERA PORTA FORNI	OVENS DOOR HINGE 17,28
	130	RC01981000 ASSIEME TELAIO PORTA FORNI 8PAST	08PASTRY OVENS DOOR FRAME 109,26
	132	RC02007000 MANIGLIA QUADRA FORNO	OVEN SQUARE HANDLE 108,19
	133	RC02009000 FILTRO SCARICO CAMERA FORNI	OVEN CHAMBER DRAIN FILTER 19,92
	134	RC01940000 NASELLO DI SERRAGGIO 6303-020022	CLOSING PIN 6303-020022 28,97
*	135	RC01853000 MICROINTERRUTTORE FORNI C/DADI	OVEN MICROSWITCH WITH NUTS 10,34
	136	RC01975000 FASCETTA A VITE ZINCATA 9X10-17	GALVANIZED SCREW CLAMP 9X10-17 6,44
	137	RC01949000 TUBO SILICONE D.14X19 L=40MM	SILICONE PIPE D.10 10X14 L=30MM 5,95
	138	RC01854000 PIEDINO H.70 FORNI	H.70 OVEN FOOT 16,97
	139	RC02008000 PREMONTAGGIO UGELLO-TERMINALE-RIDUZIONE	NOZZLE-TERMINAL-REDUCTION 37,34
	140	RC01990000 ASS. SUPPORTO ESTERNO SONDA AL CUORE	HEAT PROBE EXTERNAL HOLDER ASSEMBLY 32,74
	141	RC01976000 FASCETTA A VITE ZINCATA 9X25-40	GALVANIZED SCREW CLAMP 9X25-40 6,59
	142	RC01950000 TUBO SILICONE D.30X36 L=30MM	SILICONE PIPE D.30X36 L=30MM 5,95

CODICI RICAMBIO PER FINITO / SPARE PARTS FOR THE FINISHED PRODUCT
Aggiornato al/Updated to 27/11/17

Artic./Item	Descrizione/Description		Modello/Model
964609	FORNO ELETTRICO MISTO, VAPORE DIRETTO, PROGRAMMABILE, 10 TEGLIE GN1/1 O 10 TEGLI ELECTRIC COMBI OVEN, DIRECT STEAM, ELECTRONIC CONTROL, 10XGN1/1 TRAYS OR 10X(600		EFB10DSL
Cons./Recom.	Pos./Posit.	Ricambio/Replacement	Prezzo/Price List
	143	RC01926000 CURVA 87G30' HTB50	ELBOW 9,73
	144	RC01965000 SONDA SPILLONE D.5 L=1300	NEEDLE PROBE D.5 L=1300 186,39
	145	RC01966000 CONNETTORE LUMBERG 0308-03 CABLATO	CABLED 0308-03 LUMBERG CONNECTOR 34,28
	146	RC01944000 MANOPOLA ENCODER	ENCODER KNOB 6,30
	147	RC01857000 TRASFORMATORE I_230V II_12V C/MORSETTI	230V 12V TRASFORMER WITH TERMINALS 37,81
	148	RC01448000 MORSETTIERA INDUSTRIALE TRIFASE	CONNECTING BLOCK 31,00
	153	RC01865000 SONDA PT1000 L=1000 CON BICONO D4	PT1000 L=1000 PROBE WITH D4 BICONE 37,51
	155	RC01842000 PRESSOSTATO ACQUA 1/8" G (500-350)	1/8" G WATER PRESSURE SWITCH 54,36
	156	RC01055000 PRESSACAVO PG21 CON DADO	CABLE GLAND WITH NUT 9,16
	157	RC01967000 ELETTR. IN 3/4 - OUT 3VIE	OUT 3WAYS - SOLENOID VALVE IN 3/4 42,32
	158	RC01840000 ELETTR. IN 3/4 - OUT 2VIE 1P+1D	SOLENOID VALVE IN 3/4 - OUT 2 WAYS 1P+1D 33,55
	159	RC01921000 MANICOTTO RID.FEMMINA 1/4-1/8	1/4-1/8 FEMALE REDUCTION COUPLING PIPE 7,50
	160	RC01957000 CALOTTA CON LAMPADA G9 40W	25W G9 LAMP COVER 9,59
*	161	RC01856000 LAMPADA ALOGENA 230V 40W	HALOGEN LAMP 230V 40W 10,64
	162	RC01855000 GUARNIZIONE+VETRO CALOTTA LAMPADA	GASKET + LAMP GLASS COVER 25,23
	163	RC01946000 TARGA TECNOINOX "D" FORNI GN	"D" TECNOINOX PLATE 30,42
	164	RC01924000 AGGANCIO VETRO INTERNO FORNI	OVENS INTERNAL GLASS COUPLER 9,86
	166	RC01927000 TERMINALE CON CODOLO D.8-1/8"	TERMINAL SHANK 6,80
	167	RC01928000 RIDUZIONE MASCHIO D.10 FEMMINA D.8	FEMALE D.8 MALE D.10 REDUCTION 8,62
	168	RC01923000 RACCORDO DRITTO J.G. D.10 PM0410E	PIPE D.10 13,77
	169	RC01974000 CRUSCOTTO "D" FORNI 10 TEGLIE	10 TRAYS OVEN "D" FRONT PANEL 101,35
	171	RC01915000 DEFLETTORE FORNI EFP08_	8PASTRY OVENS DEFLECTOR 137,11
*	501	RC00006209 TELERUTTORE 25A	REMOTE CONTROL SWITCH 85,29

PAG. 3

CODICI RICAMBIO PER FINITO / SPARE PARTS FOR THE FINISHED PRODUCT
Aggiornato al/Updated to 27/11/17

Artic./Item	Descrizione/Description		Modello/Model
964609	FORNO ELETTRICO MISTO, VAPORE DIRETTO, PROGRAMMABILE, 10 TEGLIE GN1/1 O 10 TEGLI ELECTRIC COMBI OVEN, DIRECT STEAM, ELECTRONIC CONTROL, 10XGN1/1 TRAYS OR 10X(600		EFB10DSL
Cons./Recom.	Pos./Posit.	Ricambio/Replacement	Prezzo/Price List
	501	RC02011000 TUBO PE D.10 PE-1007-100M-W	PIPE D.10 PE-1007-100M-W 7,14
	502	RC01933000 ATTACCO RAPIDO FEMMINA PASSAPARETE	WALLPASSING FEMALE RAPID CONNECTION 21,69
	503	RC01934000 ATTACCO RAPIDO MASCHIO	MALE RAPID CONNECTION 8,62
	504	RC00304000 MORSETTO EQUIPOTENZIALE COMPLETO	EQUIPOTENTIAL CONNECTING BLOCK 6,62
	505	RC01969000 POMPA DETERGENTE E512 32W 220V 50HZ	DETERGENT PUMP E512 32W 220V 50HZ 52,49
	506	RC01931000 RIDUZIONE INTERMEDIA D.10-D.6	D.10-D.6 INTERMEDIE REDUCTION 10,05
	507	RC01970000 ELETTROVALVOLA SERIE700 MOD.701 JG6 NC	SOLENOID VALVE MOD. 701 JG6 NC 50,35
	508	RC01932000 VALVOLA DI NON RITORNO D.10	D.10 VALVE 32,03
	509	RC01929000 RACCORDO INTERMEDIO A "T" D.10	"T" CONNECTION D.10 15,48
	510	RC01930000 GOMITO C/CODOLO D.10	ELBOW WITH HOLD D.10 15,48
	511	RC01928000 RIDUZIONE MASCHIO D.10 FEMMINA D.8	FEMALE D.8 MALE D.10 REDUCTION 8,62
	512	RC01927000 TERMINALE CON CODOLO D.8-1/8"	TERMINAL SHANK 6,80
	513	RC02017000 ASSIEME BLOCCO ROTANTE LAVAGGIO FORNI	OVENS WASHING TURNING BLOCK ASSEMBLY 92,99
	514	RC02013000 FULCRO LAVAGGIO FORNI	OVENS CLEANING FULCRUM 38,20
	515	RC01935000 RACCORDO A GOMITO 1/4"-D.10	ELBOW CONNECTION 1/4"-D.10 16,34
	516	RC01938000 TUBO LAVAGGIO D.10 INOX L=300MM	CLEANING SYSTEM PIPE D.10 INOX L=300MM 18,81
	518	RC01937000 BOCCOLA UGELLO DETERGENTE FORNI	OVENS DETERGENT NOZZLE BUSHING 18,96
	519	RC01936000 UGELLO OL 1/8"G.C.M. PER DETERGENTE	NOZZLE 1/8" FOR DETERGENT 20,89
	520	RC02105000 SCHEDA PLUG-IN LAVAGGIO FORNO E DISTANZ.	PLUG-IN 72,31