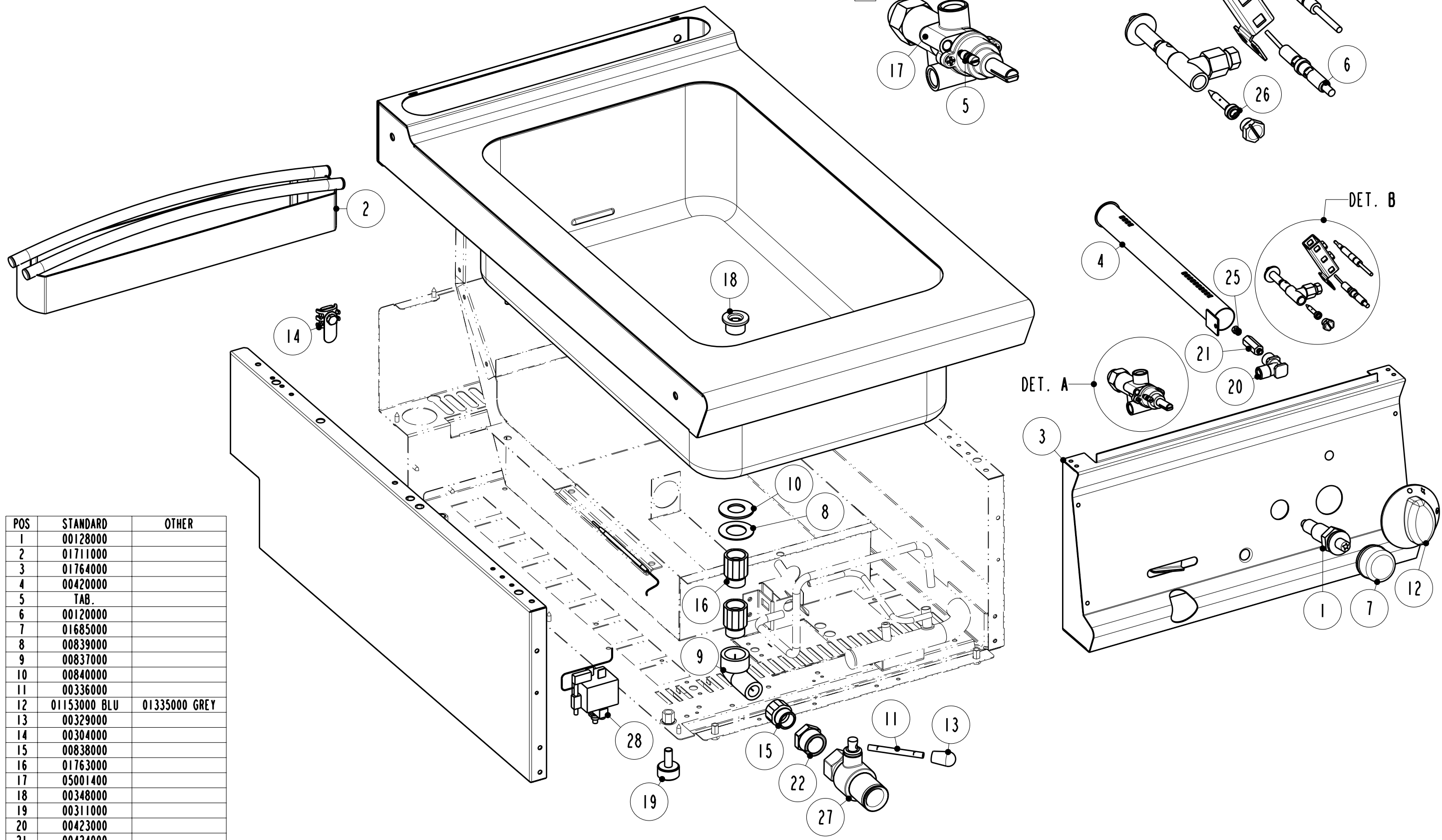


DET. B

DET. A



POS	STANDARD	OTHER
1	00128000	
2	01711000	
3	01764000	
4	00420000	
5	TAB.	
6	00120000	
7	01685000	
8	00839000	
9	00837000	
10	00840000	
11	00336000	
12	01153000 BLU	01335000 GREY
13	00329000	
14	00304000	
15	00838000	
16	01763000	
17	05001400	
18	00348000	
19	00311000	
20	00423000	
21	00424000	
22	00811000	
23	00121000	
24	00118000	
25	TAB.	
26	TAB.	
27	00080000	
28	00427000	

CODICI RICAMBIO PER FINITO / SPARE PARTS FOR THE FINISHED PRODUCT

Aggiornato al/Updated to 27/11/17

Artic./Item	Descrizione/Description			Modello/Model
713033	BAGNOMARIA GAS GN1/1 SU VANO APERTO FREESTANDING GN1/1 GAS BAIN-MARIE			BM4FG7
Cons./Recom.	Pos./Posit.	Ricambio/Replacement		Prezzo/Price List
	00119000	RC00119000	PILOTA ACCENDITORE 3 VIE	PILOT IGNITER 23,17
	00602000	RC00602000	PIEDE 1"3/4 INOX	FOOT 36,41
	01602000	RC01602000	PIEDE 1"3/4 H250	FOOT 18,98
	01900000	RC01900000	ANELLO CAPPuccio PIEZO	PIEZO IGNITER NIPPLE RING 8,99
	02078000	RC02078000	SOTTOMANOPOLA GAS NEUTRO NERO	BLACK UNDERKNOB 7,70
	02081000	RC02081000	SOTTOMANOPOLA GAS NEUTRO GRIGIO	GREY UNDERKNOB 7,18
*	01	RC00128000	ACCENDITORE PIEZO CON DADO	PIEZO IGNITER 16,99
	02	RC01711000	CAMINO 40 H45 TECNO74	FLUE ASSEMBLY 40 H45 L7 80,08
	04	RC00420000	BRUCIATORE	BURNER 73,15
*	06	RC00120000	CANDELETTA D'ACCENSIONE	SPARK PLUG 13,47
	07	RC01685000	CAPPuccio IN GOMMA PER PIEZO	GUMMY CAP FOR PIEZO IGNITER 9,71
	08	RC00839000	DISCO TENUTA	SEALING DISK 4,08
	09	RC00837000	GOMITO 90° 1/2" M-F	ELBOW 90° 1/2" M-F 7,06
*	10	RC00840000	GUARNIZIONE	GASKET 3,87
	11	RC00336000	LEVA SCARICO	DRAIN LEVER 5,63
	12a	RC01887000	MANOPOLA GAS NERA	GAS BLACK KNOB 8,15
	12b	RC02074000	MANOPOLA GAS GRIGIA	GREY KNOB 8,79
	13	RC00329000	MANOPOLA SCARICO	KNOB 5,41
	14	RC00304000	MORSETTO EQUIPOTENZIALE COMPLETO	EQUIPOTENTIAL CONNECTING BLOCK 6,62
	15	RC00838000	NIPPLo	NIPPLE 5,29
	17	RC05001400	RUBINETTO GAS	GAS COCK 79,66
	18	RC00348000	PASSAVASCA	DRAIN RING NUT 23,72
	20	RC00423000	PORTAUGELLO	NOZZLE HOLDER 8,06

CODICI RICAMBIO PER FINITO / SPARE PARTS FOR THE FINISHED PRODUCT

Aggiornato al/Updated to 27/11/17

Artic./Item	Descrizione/Description		Modello/Model
713033	BAGNOMARIA GAS GN1/1 SU VANO APERTO FREESTANDING GN1/1 GAS BAIN-MARIE		BM4FG7
Cons./Recom.	Pos./Posit.	Ricambio/Replacement	Prezzo/Price List
	21	RC00424000 PROLUNGA	EXTENSION 13,68
	22	RC00811000 RIDUZIONE SCARICO 3/4"-1/2"	DRAIN REDUCTION 3/4"-1/2" 6,40
*	24	RC00118000 TERMOCOPPIA M9X1 L600	TERMOCOUPLE 15,56
	27	RC00080000 RUBINETTO SCARICO	DRAIN COCK FR 54,17
*	28	RC00427000 TERMOSTATO DI SICUREZZA	SAFETY THERMOSTAT 39,95