



tipo documento:

ESPLOSO

cod. identificazione

JiSistema Gestione Qualità
(SGO)/PRODOTTI/Famiglia 1- FORMIVORNO
GAS/LektaEsplosi - Forno gas - LektaEsplosi KF
1001G_IX_AL + KF 1001G LPG_IX_AL rev. 0

titolo documento/identificazione:

KF 1001G/IX/AL + KF 1001G LPG/IX/AL

data

16/01/08

revisione:

Prima emissione - Rev. 0

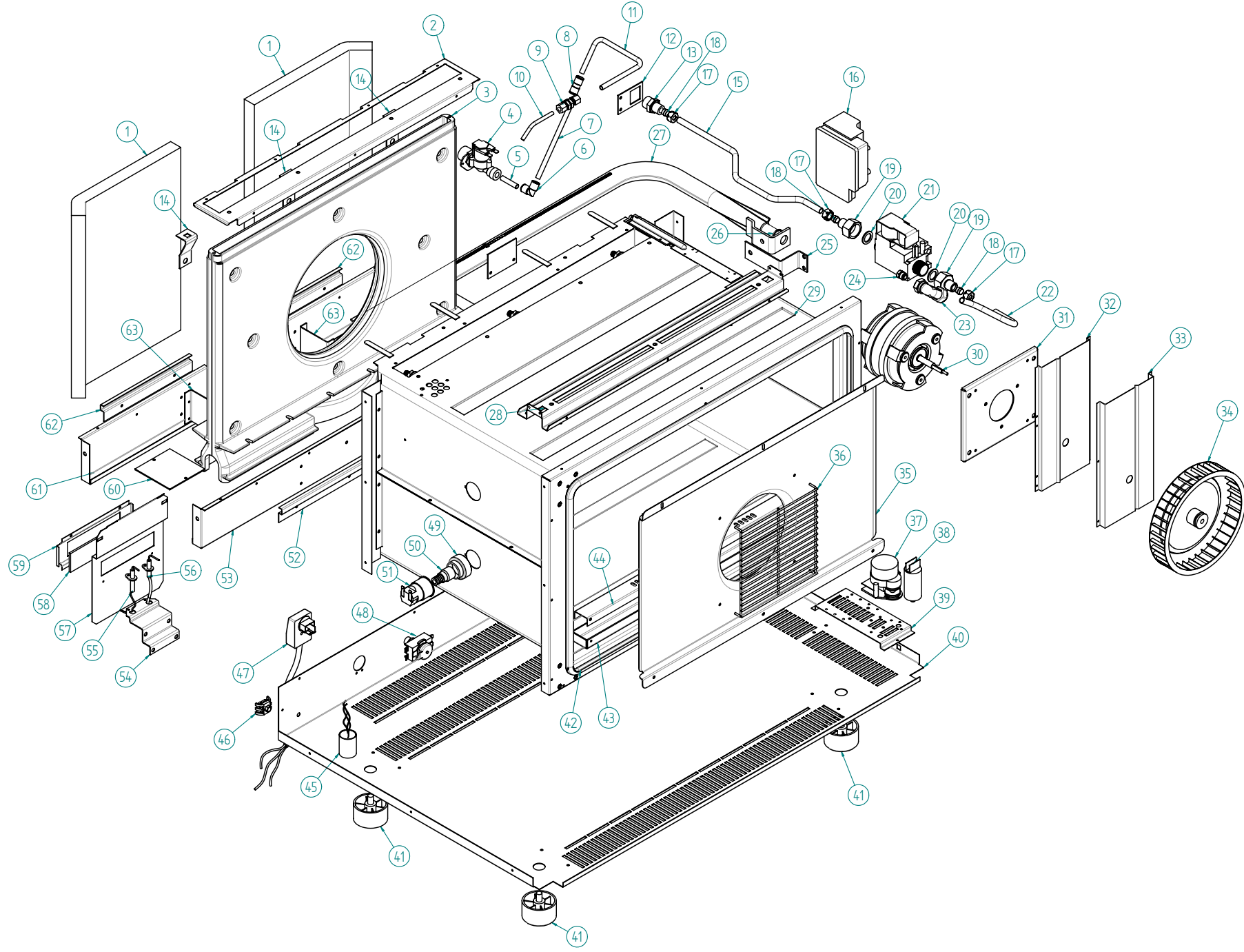
pag.

1/2

Preparazione: G.C. (DT)

Verifica: M.L. (RUT)

Approvazione: M.L. (RUT)





tipo documento:

ESPLOSO

titolo documento/identificazione:

KF 1001G/IX/AL + KF 1001G LPG/IX/AL

revisione:

Prima emissione - Rev. 0

cod. identificazione:

JiSistema Gestione Qualità
(SGQ)PRODOTTI/Famiglia 1- FORMIVORNO
GAS/LekeEsplosi: Forno gas - LekeEsplosi KF
1001G_IX_AL + KF 1001G LPG_IX_AL rev. 0

data

16/01/08

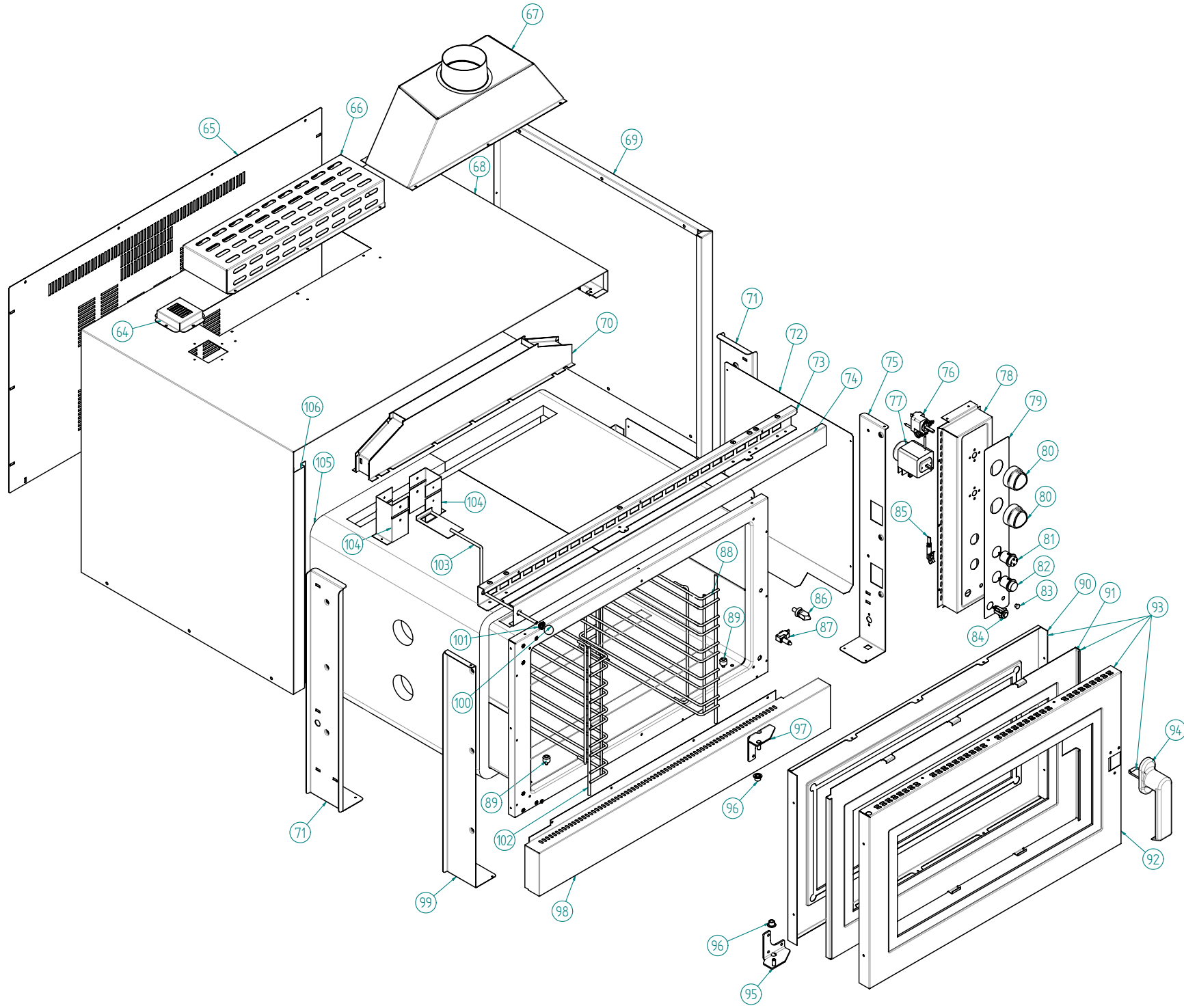
pag.

2/2

Preparazione: G.C. (DT)

Verifica: M.L. (RUT)

Approvazione: M.L. (RUT)



	tipo documento:	NOMENCLATURA RICAMBI		cod. identificazione X:\Sgq\PRODOTTI\Fam. 1 - FORNIFORNO GASLEka\NOMENCLATURA RICAMBI - Forno gas - Leka\ Nomenclatura ricambi KF 1001G_IX_AL + KF 1001LPG_IX_AL rev.1
	titolo documento/identificazione:	KF 1001G IX AL / KF 1001G LPG IX AL		data 08/02/2010
	revisione:	Inseriti ricambi consigliati - Rev.1		pag. 1/1

Preparazione: S.M. (DT3)

Verifica: M.L. (RUT)

Approvazione: M.L. (RUT)

Note: la lettera "A, B o C" associata ad un numero corrisponde ad una versione alternativa

N. ESPLOSO	DENOMINAZIONE	CODICE	NOTE
4	Elettrovalvola solenoide singolo con riduttore	11951377000	Ricambio consigliato
11	Tube carico vaschetta umidificatore	09987509002	
16	Dispositivo elettronico per controllo fiamma	11950397000	Ricambio consigliato
20	Guarnizione in fibra per flessibile da 3/4" G	11961068000	Ricambio consigliato
21	Valvola ON/OFF 840 per dispositivo elettronico	11950407000	Ricambio consigliato
24A	Ugello Ø2,15mm- G20 a 20mbar-G25 a 25mbar	11990028700	
24B	Ugello Ø2,30mm- G25 a 20mbar	11990038700	
24C	Ugello Ø1,45mm- G30 a 28-30/37mbar	11990048700	
30	Motore elettrico ad inversione di marcia	09954527000	Ricambio consigliato
34	Ventola 215x40mm F8 a 38 pale	11951449400	
37	Programmatore a camme 50Hz	09951027000	Ricambio consigliato
38	Condensatore 6,3µF	09951017000	
41	Piedino H=36mm	09960058500	
42	Guarnizione facciata	09988078000	Ricambio consigliato
45	Filtro antidisturbo	11950487000	
48	Termostato DPL	01951367000	Ricambio consigliato
49	Vetro portalampada	09950208400	Ricambio consigliato
50	Lampadina 240V 15W Philips	01950108400	Ricambio consigliato
51	Corpo portalampada	09950197400	
55	Elettrodo di rilevazione fiamma	11950447000	Ricambio consigliato
56	Elettrodo di accensione fiamma	11950437000	Ricambio consigliato
76	Termostato doppio bulbo 802	11950417000	Ricambio consigliato
77	Fine cottura logaritmico completo di buzzer	09952437000	Ricambio consigliato
79	Pellicola "Eka" in policarbonato	11970278518	
80	Manopola nera disco alluminio	01960778504	
81	Pulsante unipolare 16A serigrafia a gocce	09951677000	Ricambio consigliato
82	Pulsante bipolare 16A nero	09951707000	Ricambio consigliato
83	Gemma luce spia arancio	09950368534	
84	Pulsante unipolare luminoso rosso	11950427000	Ricambio consigliato
85	Corpo luce spia arancio	01951177000	Ricambio consigliato
86	Nasello ad 1 scatto per bloccaggio maniglia	11960659320	
87	Microporta a pulsante	11950777000	Ricambio consigliato
90	Profilo interno + vetro porta ventilata	11972049202	
91	Profilo intermedio + 3° vetro porta ventilata	09987769002	Ricambio consigliato
92	Profilo esterno + vetro porta ventilata	11972039202	
93	Porta completa apertura laterale con triplo vetro	09987439002	
94	Maniglia chiusura porta apertura laterale	11961668500	
95	Cerniera inferiore con perno saldato	11971909202	
96	Distanziale porta in ottone	11960918700	Ricambio consigliato
97	Cerniera superiore con perno saldato	11971899202	
100	Manopola asta regolazione	09960448504	