



tipo documento:

# ESPLOSO

cod. identificazione

J1Sistema Gestione Qualità (SGQ) PRODOTTI Famiglia 1  
- FORNIFORNO ELETTRICO 40 60 90 LEkaESPLOSI -  
Forno Elettrico 40 60 90 - LEkaEsploso KF 980 I

titolo documento/identificazione:

KF 980 I

data

22/02/06

revisione:

Prima emissione - Rev. 0

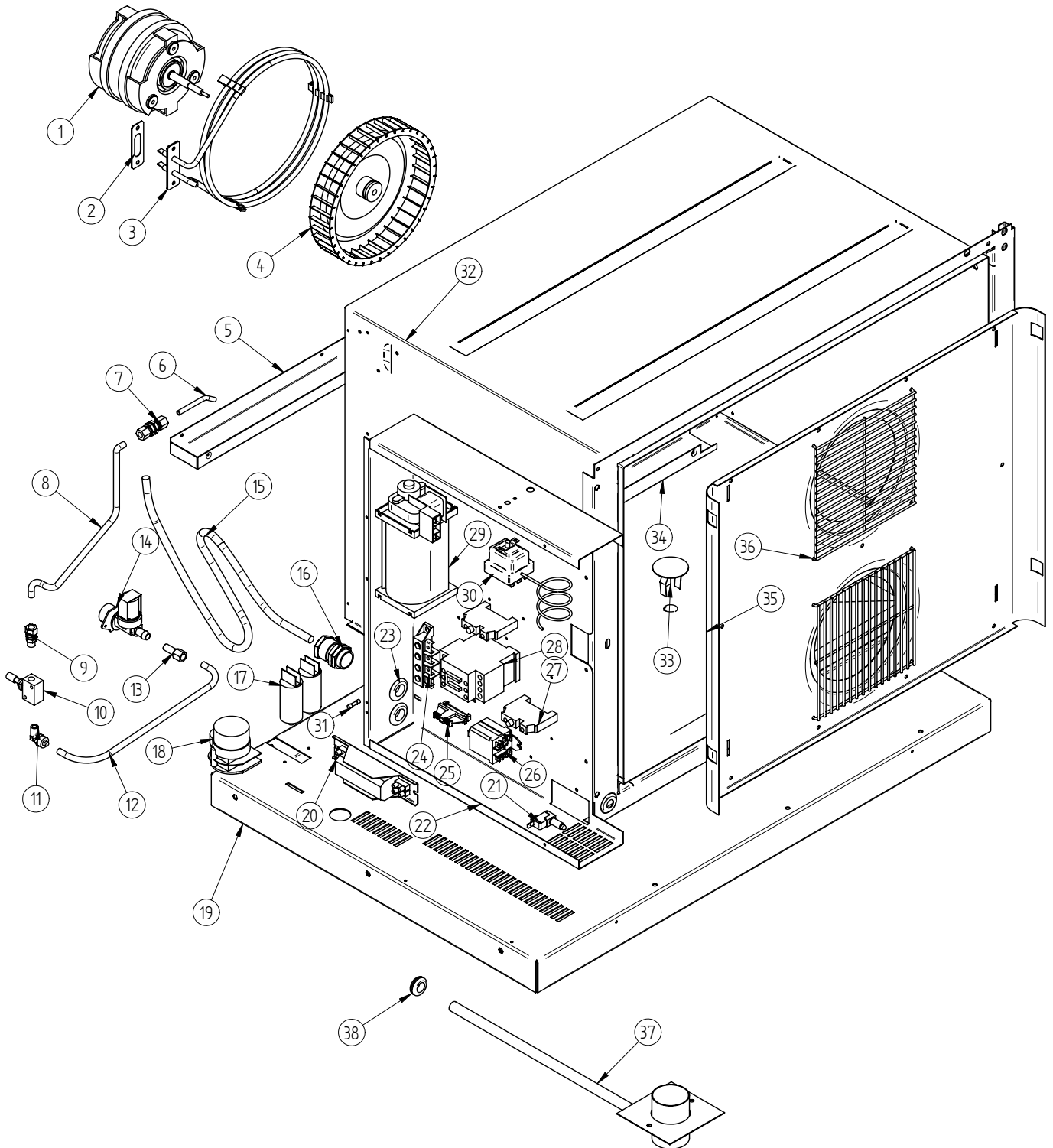
pag.

1/2

Preparazione: (RUT)

Verifica: (RS)

Approvazione: (DG)





tipo documento:

**ESPLOSO**

KF 980 I

revisione:

Prima emissione - Rev. 0

Preparazione: (RUT)

Verifica: (RS)

Approvazione: (DG)

cod. identificazione

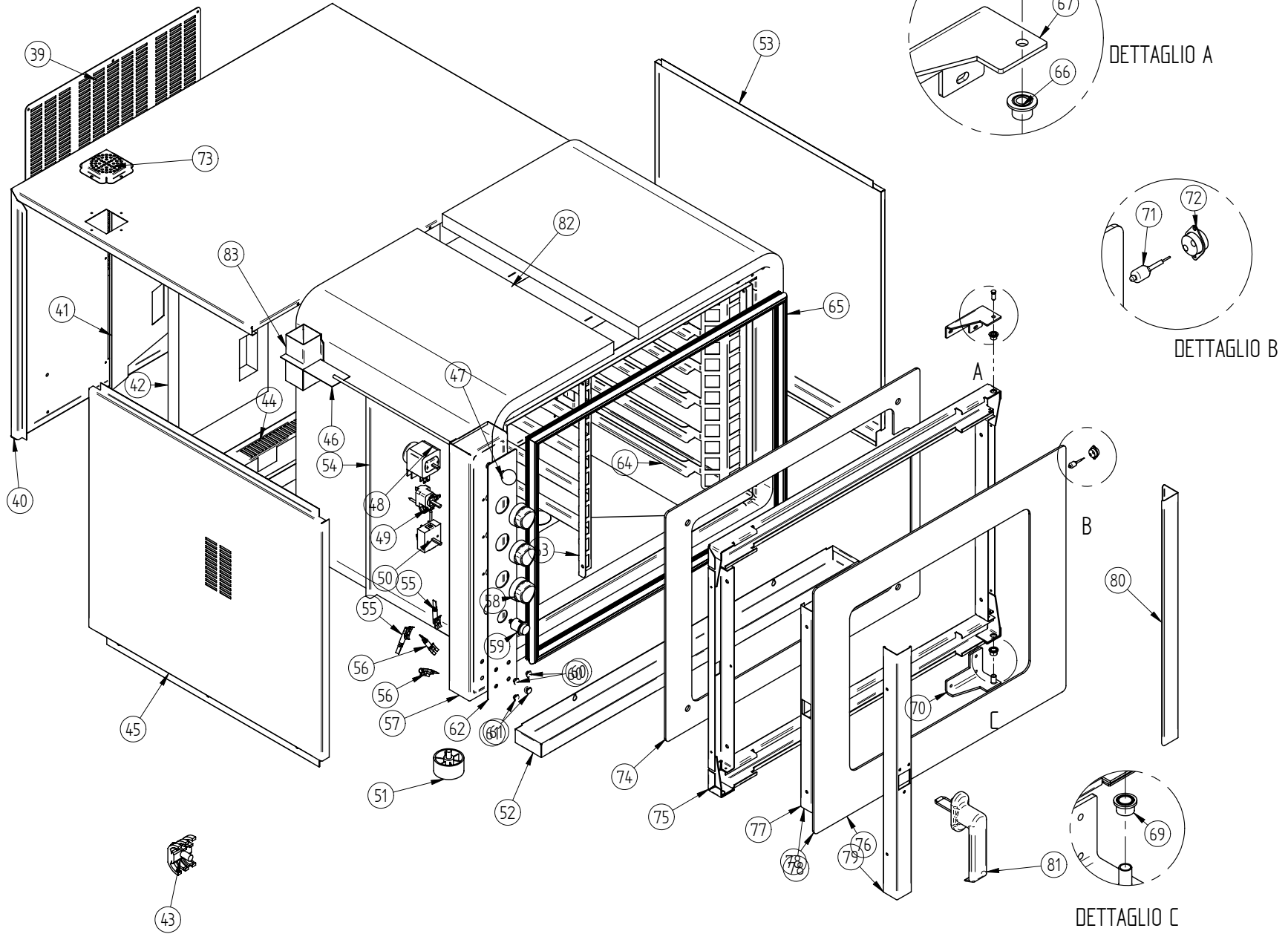
Il Sistema Gestione Qualità (SGQ) PRODOTTO/Famiglia 1  
- FORNITORE ELETTRICO 40-60-90LE/LE/ESP/LOSI -  
Forno Elettrico 40-60-90 - Letta/Esposito KF 980 I

data

22/02/06

pag.

2/2



	tipo documento:	cod. identificazione	
	<b>LISTINO RICAMBI 2007</b>		Sistema Gestione Qualità (SGQ)/Prodotti/Famiglia 1 forni/Forno elettrico 40 60 90/LEka/LISTINI RICAMBI Forno Elettrico 40 60 90 - Leka/Listino ricambi KF 980 I rev. 0
	titolo documento/identificazione: KF 980 I	data 22/12/2006	
revisione: Rev. 0 - Prima emissione	pag. 1/2		

Preparazione: (MK)	Verifica: (UI)	Approvazione: (DG)
--------------------	----------------	--------------------

Note: le lettere "A" e "B" associate ad un numero corrispondono a due versioni alternative di supporti laterali

N. ESPLOSO	DENOMINAZIONE	CODICE
1	Motore elettrico ad inversione di marcia	09951627000
2	Guarnizione resistenza circolare	01960368000
3	Resistenza circolare 3000W 230V	11950537000
4	Ventola 200x40 a 38 pale	11950389400
5	Vaschetta umidificatore	11980689002
6	Tube uscita acqua in vaschetta	11980757902
7	Raccordo art. 125 D.8	11960198715
8	Cannetta rame umidificatore	11960938700
9	Raccordo ART. 105 1/8-8	09960468715
10	Regolatore di flusso	09980758900
11	Raccordo ad angolo 1/8 - 8/6	09960798715
12	Tube nylon neutro 8 X 6	09960478500
13	Nipples uscita elettrovalvola	09980888700
14	Elettrovalvola	11950277000
15	Cavo linea 4G2.5	09950817000
16	Pressacavo PG16	09950407000
17	Condensatore	09951017000
18	Programmatore a camme	09951027000
19	Fondo	11970569202
20	Trasformatore 230/12V	11950087000
21	Micro porta	09950437000
22	Pannello componenti	11970579301
23	Gommino passacavo	11960887300
24	Morsettiera	16950137000
25	Fermo laterale	11950137000
26	Relè	09950287000
27	Morsetto portafusibile	11950147000
28	Contattore tetrapolare 20A	11950717000
29	Motoventilatore tangenziale	11950557000
30	Termostato tripolare sicurezza	09950347000
31	Fusibile rapido 5X20 8A	11950307000
32	Muffola completa	11980809002
33	Tappo scarico acqua	11960799002
34	Distanziale carter aria fondo muffola	11980719301
35	Carter aria	11980629002
36	Griglia carter aria	11960228715
37	Scarico acqua	11960747902
38	Gommino passacavo ø int. mm. 17,5	11960777300
39	Finestra ispezione schiena	11970639202
40	Mantello	11970619002
41	Ferma lana vetro posteriore	11980829712
42	Lana vetro posteriore	09952347400
43	Morsetto equipotenziale	09950288714

	tipo documento:	cod. identificazione
	<b>LISTINO RICAMBI 2007</b>	
	titolo documento/identificazione: KF 980 I	Sistema Gestione Qualità (SGQ)/Prodotti/Famiglia 1 forni/Forno elettrico 40 60 90/LEka/LISTINI RICAMBI - Forno Elettrico 40 60 90 - Leka/Listino ricambi KF 980 I rev. 0
revisione: Rev. 0 - Prima emissione	data 22/12/2006	pag. 2/2

Preparazione: (MK)	Verifica: (UI)	Approvazione: (DG)
--------------------	----------------	--------------------

Note: le lettere "A" e "B" associate ad un numero corrispondono a due versioni alternative di supporti laterali

N. ESPLOSO	DENOMINAZIONE	CODICE
44	Prolunga fondo	11970589712
45	Fianco sinistro	11970629202
46	Asta paratia + ghigliottina camino	11960709301
47	Manopola asta regolazione uscita vapori	11960598504
48	Fine cottura logaritmico	09950507000
49	Termostato di regolazione	09950107000
50	Regolatore di energia	11950017000
51	Piedino	09960058500
52	Raccogliocce	11970609002
53	Fianco destro	11970649202
54	Paracalore	11980819712
55	Corpo luce spia arancio	01950377000
56	Corpo luce spia verde	09950377000
57	Cruscotto inox neutro con bassofondo	11970599002
58	Manopola comandi	01960778504
59	Interruttore bipolare 16A	09951707000
60	Gemma luce spia arancio	09950368534
61	Gemma luce spia verde	09950388535
62	Pellicola serigrafata	11970668518
63A	Supporto laterale sx 1/1 GN	11981069002
63B	Supporto laterale sx 60x40	11980639002
64A	Supporto laterale dx 1/1 GN	11981059002
64B	Supporto laterale dx 60x40	11980669002
65	Guarnizione facciata	11981618000
66	Distanziale superiore porta	11960918700
67	Cerniera superiore porta	11980849101
68	Perno cerniera	11960126500
69	Distanziale inferiore porta	11960908700
70	Cerniera inferiore porta	11981029101
71	Lampadina alogena 12V 35W	11950097000
72	Portalampada	11950107000
73	Coperchietto griglia scarico vapori	11980449202
74	Vetro interno porta	11981038418
75	Porta interna	11980869002
76	Vetro esterno porta	11981048418
77	Supporto vetro esterno	11980959301
78	Vetro esterno con supporti	11980948418
79	Coperchio traverso sinistro porta	11980939002
80	Coperchio traverso destro porta	11980969002
81	Maniglia chiusura forno	11960928500
82	Pannello laterale lana vetro	11960047400
83	Camino scarico vapori	11960669301