



tipo documento:

ESPLOSO - EXPLODED VIEW - VUE ECLATEE - EXPLOSIONSPLAN -
EXPLOSIONADO - VISTA EXPLODIDA

titolo documento/identificazione:

KF 937 UD

revisione:

Prima emissione - Rev. 0

cod. identificazione

X:\SopraPRODOTT\Fam. 1 - FORMAFORNO
ELETTRICO\LEka\ESPLOSI - Forno Elettrico 40
60 90 - LEka\Exploded view KF 937UD rev.0

data

03/06/09

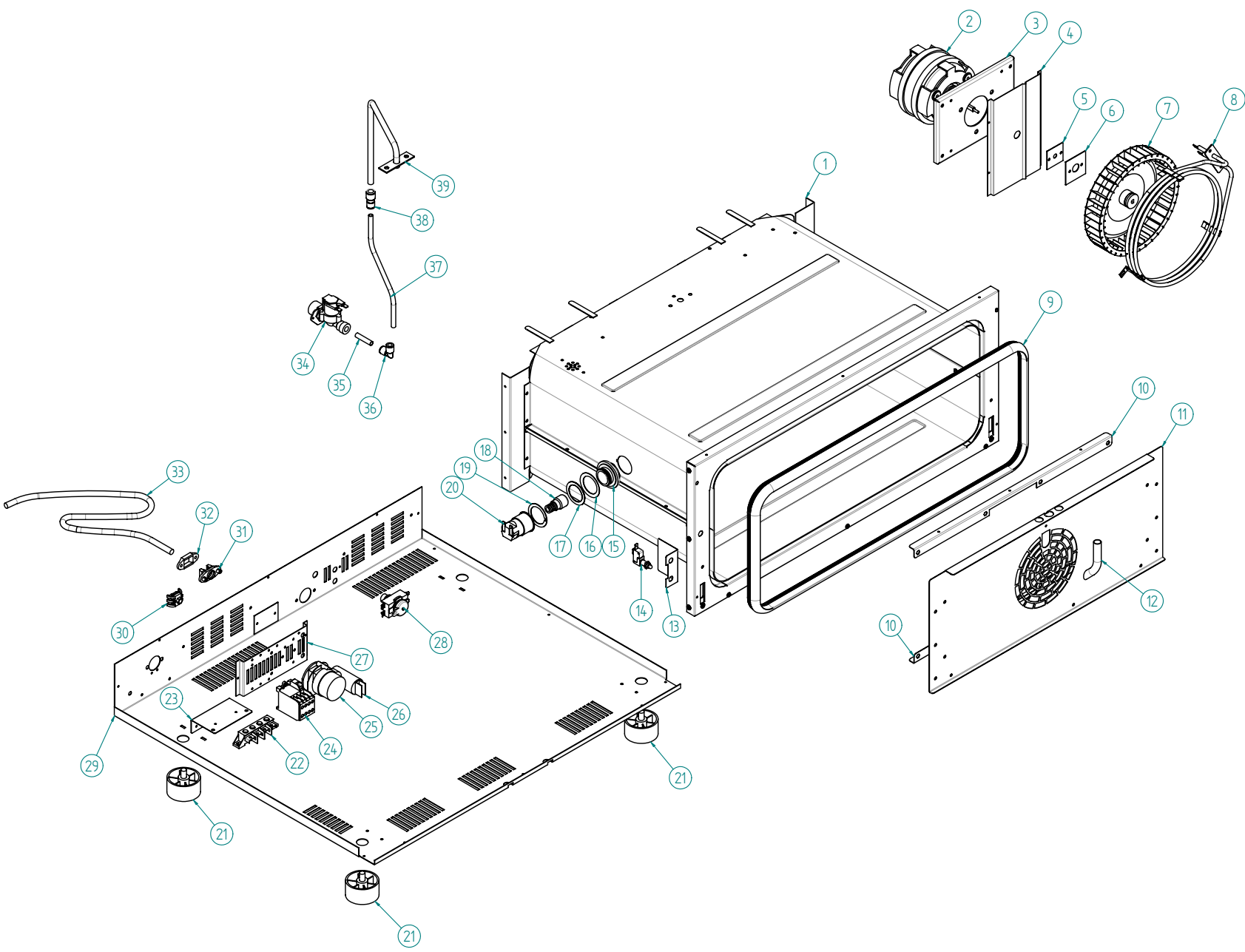
pag.

1/2

Preparazione: G.C. (DT)

Verifica: B.M. (DB)

Approvazione: M.L. (RUT)





tipo documento:

ESPLOSO - EXPLODED VIEW - VUE ECLATEE - EXPLOSIONSPPLAN -
EXPLOSIONADO - VISTA EXPLODIDA

titolo documento/identificazione:

KF 937 UD

revisione:

Prima emissione - Rev. 0

cod. identificazione

X:\Sopra\PRODOTTI\Fam. 1 - FORMAFORNO
ELETTRICO\LEka\ESPL0SI - Forno Elettrico 40
60 90 - LEka\Exploded view KF 937UD rev.0

data

03/06/09

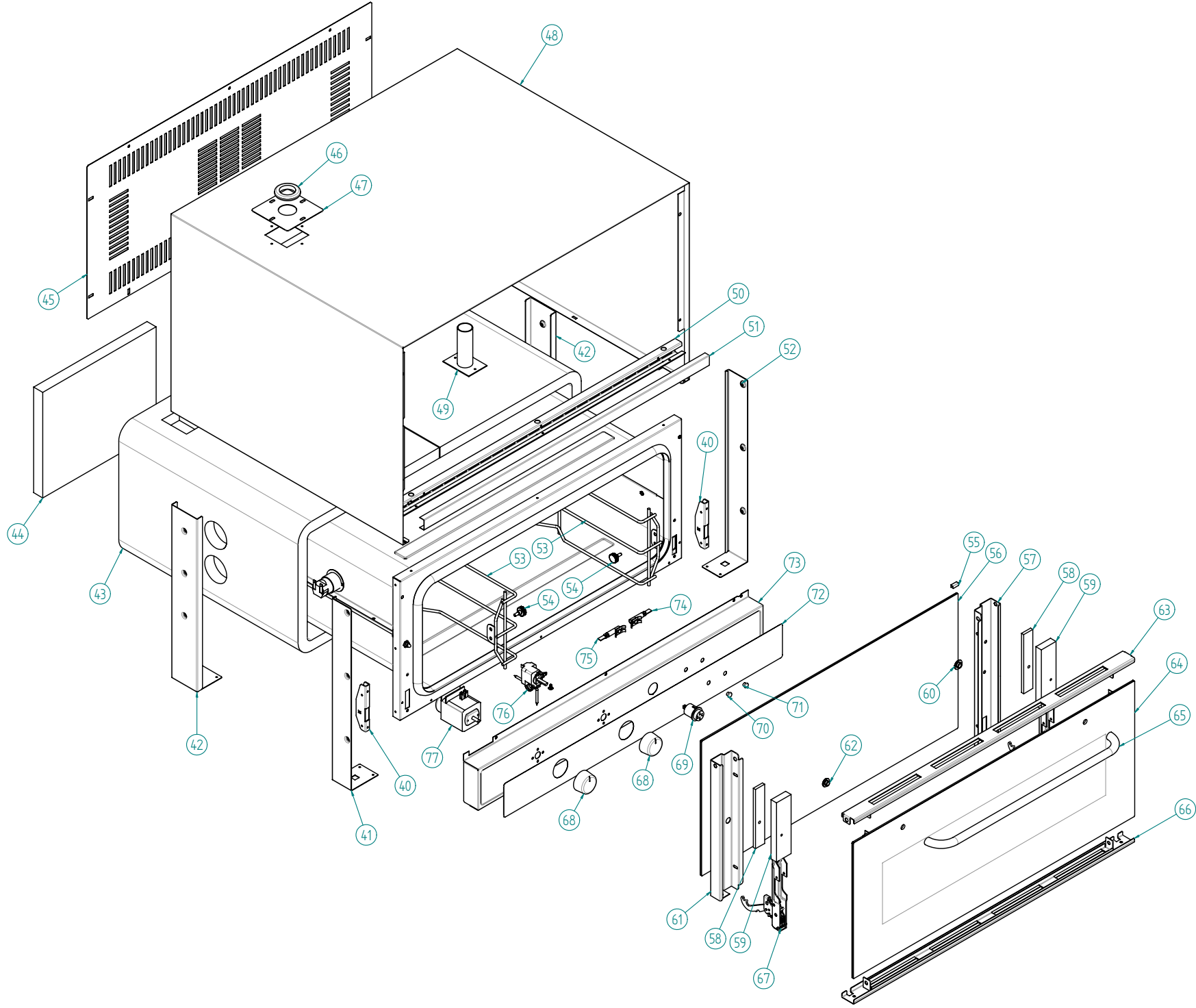
pag.

2/2

Preparazione: G.C. (DT)

Verifica: B.M. (DB)

Approvazione: M.L. (RUT)



	tipo documento:	<p style="text-align: center;">NOMENCLATURA RICAMBI</p>	cod. identificazione X:\Sgq\PRODOTTI\Fam. 1 - FORNIFORNO ELETTRICO\LEka\NOMENCLATURA RICAMBI - Forno Elettrico 40 60 90 - LEka\Nomenclatura ricambi KF 937UD rev. 2
	titolo documento/identificazione:	KF 937 UD	data 08/02/2010
	revisione:	Inseriti ricambi consigliati - Rev.2	pag. 1/1

Preparazione: S.M. (DT3)	Verifica: B.M. (DB)	Approvazione: M.L. (RUT)
--------------------------	---------------------	--------------------------

Note: la lettera "A o B" associata ad un numero corrisponde ad una versione alternativa

N. ESPLOSO	DENOMINAZIONE	CODICE	NOTE
2	Motore elettrico ad inversione di marcia	09954527000	Ricambio consigliato
5	Guarnizione tenuta albero motore	11972317900	Ricambio consigliato
7	Ventola	11951439400	
8	Resistenza circolare	09953087000	Ricambio consigliato
9	Guarnizione incassata facciata muffola	09989718000	Ricambio consigliato
14	Micro porta	09950437000	Ricambio consigliato
15	Vetro pirex anti-shock	09964258400	Ricambio consigliato
16	Molla a tazza per lampada	09964288000	Ricambio consigliato
17	Guarnizione lampada	09964268000	Ricambio consigliato
18	Lampadina	01950108400	Ricambio consigliato
19	Guarnizione con spacco lampada	09964278000	Ricambio consigliato
20	Corpo portalampana	09950197400	
21	Piedino	09960058500	
22	Morsettiera FV173 V/V	09950957300	
24	Contattore tetrapolare	11950717000	Ricambio consigliato
25	Programmatore a camme	09954657000	Ricambio consigliato
26	Condensatore	09951017000	Ricambio consigliato
28	Termostato di sicurezza	09952387000	Ricambio consigliato
34	Elettrovalvola	11951377000	Ricambio consigliato
56	Vetro interno	09984728400	Ricambio consigliato
57	Piantone dx porta	09989639202	
61	Piantone sx porta	09989649202	
63	Assieme di puntatura profilo sup. porta	09989679015-2	
64	Vetro esterno con supporti	09989038418	Ricambio consigliato
65	Maniglia tondino inox Ø16x1	09960209002	
66	Assieme di puntatura profilo inf. porta	09989689015	
67	Cerniera	09964199512	Ricambio consigliato
68	Manopola	09960028500	
69	Pulsante unipolare nero	09951677000	Ricambio consigliato
70	Gemma luce spia arancio	09950368534	
71	Gemma luce spia verde	09950388535	
72	Pellicola	09982408518	
74	Corpo luce spia verde fluorescente T150°C	01951187000	Ricambio consigliato
75	Corpo luce spia arancio T150°C	01951177000	Ricambio consigliato
76	Termostato	01951317000	Ricambio consigliato
77	Fine cottura	09952787000	Ricambio consigliato