

tipo documento:

ESPLOSO - EXPLODED VIEW - VUE ECLATEE - EXPLOSIONSPPLAN -
EXPLOSIONADO - VISTA EXPLODIDA

cod. identificazione

X:\Sop\PRODOTTI\Fam. 1 - FORMI FORNO
ELETTRICO\LEKAI\ESPLOSI - Forno Elettrico 40
60 90 - LEKAI\Exploded view KF 913 D - KF
913 D IX rev. 1

titolo documento/identificazione:

KF 913 D - KF 913 D IX

data

10/09/10

revisione:

Aggiornato esploso - Rev. 1

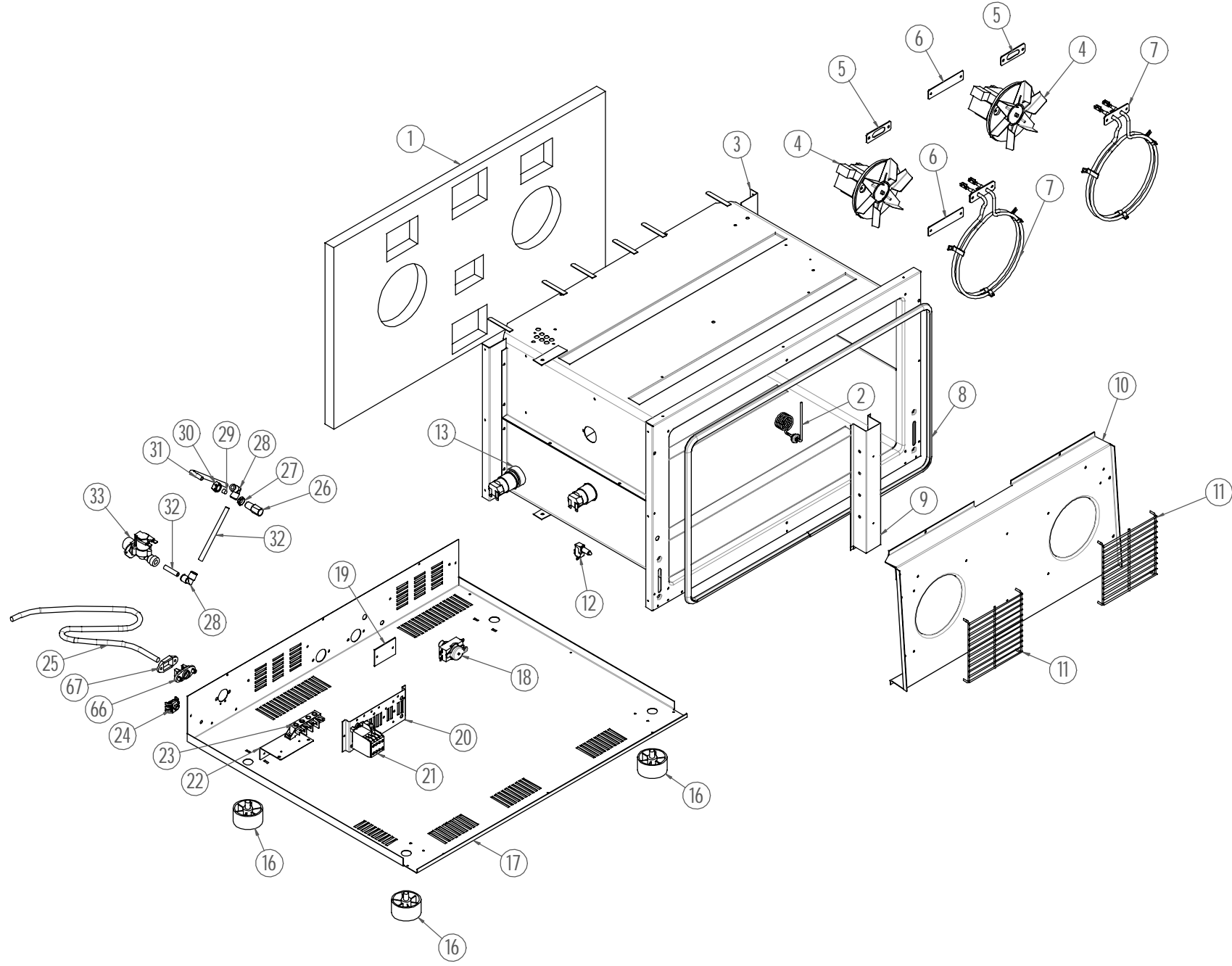
pag.

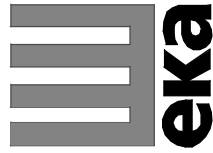
1/2

Preparazione: Z.M. (DT2)

Verifica: M.L. (SG)

Approvazione: M.L. (RUT)





tipo documento:

ESPLOSO - EXPLODED VIEW - VUE ECLATEE - EXPLOSIONSPPLAN -
EXPLOSIONADO - VISTA EXPLODIDA

cod. identificazione

X:\Sop\PRODOTTI\Fam. 1 - FORNIFORNO
ELETTRICO\LEK\ESPLOSI - Forno Elettrico 40
60 90 - LEK\Exploded view KF 913 D - KF
913 D IX rev. 1

titolo documento/identificazione:

KF 913 D - KF 913 D IX

10/09/10

revisione:

Aggiornato esploso - Rev. 1

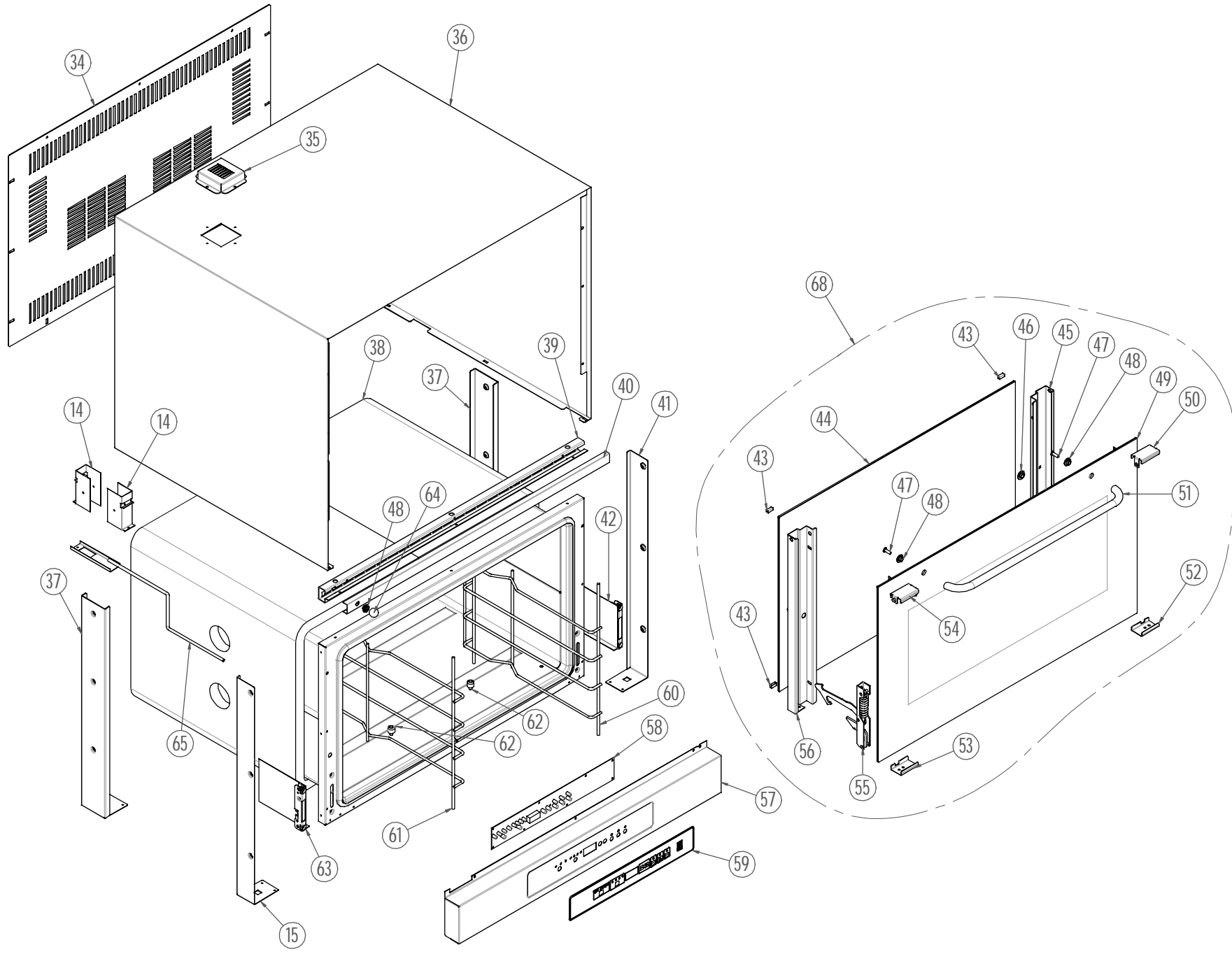
pag.

2/2

Preparazione: Z.M. (DT2)

Verifica: M.L. (SG)

Approvazione: M.L. (RUT)



	tipo documento: <h2 style="text-align: center;">NOMENCLATURA RICAMBI</h2>	cod. identificazione X:\Sgg\PRODOTTI\Fam. 1 - FORNI\FORNO ELETTRICO\LEka\NOMENCLATURA RICAMBI - Forno Elettrico 40 60 90 - LEka\Nomenclatura ricambi KF 913 D_KF 913 D IX rev. 2
	titolo documento/identificazione: <h2 style="text-align: center;">KF 913 D - KF 913 D IX</h2>	data 10/09/2010
	Aggiornata nomenclatura - Rev. 2	pag. 1/2

Preparazione: Z.M. (DT2)	Verifica: M.L. (SG)	Approvazione: M.L. (RUT)
--------------------------	---------------------	--------------------------

Note: la lettera "A o B" associata ad un numero corrisponde ad una versione alternativa

N. ESPLOSO	DENOMINAZIONE	CODICE	NOTE
1	Pannello lanavetro bianca posteriore	09960277400	
2	Sonda PT 100 per termostato digitale	09952817000	Ricambio consigliato
3			
4	Motoventilatore radiale completo di ventola	11950057000	Ricambio consigliato
5	Guarnizione resistenza circolare e suola	01960368000	Ricambio consigliato
6	Piastrina chiusura fori resistenze	09950859000	
7	Resistenza circolare 230V 1600W	09950987000	Ricambio consigliato
8	Guarnizione facciata	09988078000	Ricambio consigliato
9	Vaschetta umidificatore	09981019301	
10	Carter aria	09987479015	
11	Griglia carter aria	09960218715	
12	Micro porta	09950437000	Ricambio consigliato
13	Portalamпада completo	09950187400	Ricambio consigliato
14	Camino scarico vapore	09983619002	
15	Piantone anteriore sinistro	09985079712	
16	Piedino	09960058500	
17	Fondo forno	09984859712-1	
18	Termostato di sicurezza bipolare	01951367000	Ricambio consigliato
19	Piastrina di chiusura foro elettrovalvola	09972609102	
20	Supporto componenti elettrici	09951098712-1	
21	Contattore tetrapolare	11950717000	Ricambio consigliato
22	Supporto morsettiera	09984869712	
23	Morsettiera	09950957300	
24	Morsetto equipotenziale	09950288714	
25	Cavo linea	09950397000	
26	Nipples uscita acqua	09980908700	
27	Dado per nipples	09980918700	
28	Raccordo ad angolo in plastica	11961188000	
29	Boccola bicono tenuta gas	01990288700	
30	Dado stringiboccola	01990298612	
31	Tubo carico umidificazione indiretta	09987629002	
32	Tubo in polietilene	11962268500	
33	Elettrovalvola solenoide singolo	11951377000	Ricambio consigliato
34	Schiena forno	09985179712-1	
35	Coperchietto griglia scarico vapori	11980449202	
36	Mantello unico	09985169202	
37	Piantone posteriore DX - SX	09987369712	
38	Pannello lanavetro fascia forno	09960267400	

	tipo documento: <h2 style="text-align: center;">NOMENCLATURA RICAMBI</h2>	cod. identificazione X:\Sgq\PRODOTTI\Fam. 1 - FORNI\FORNO ELETTRICO\LEka\NOMENCLATURA RICAMBI - Forno Elettrico 40 60 90 - LEka\Nomenclatura ricambi KF 913 D_KF 913 D IX rev. 2
	titolo documento/identificazione: <h2 style="text-align: center;">KF 913 D - KF 913 D IX</h2>	data 10/09/2010
	Aggiornata nomenclatura - Rev. 2	pag. 2/2

Preparazione: Z.M. (DT2)	Verifica: M.L. (SG)	Approvazione: M.L. (RUT)
--------------------------	---------------------	--------------------------

Note: la lettera "A o B" associata ad un numero corrisponde ad una versione alternativa

N. ESPLOSO	DENOMINAZIONE	CODICE	NOTE
39	Profilo superiore inox	09984879101-1	
40	Profilo superiore esterno inox	09986539002	
41	Piantone anteriore destro	09985069712	
42	Portarullino destro completo	01981599512	Ricambio consigliato
43	Guarnizione vetro interno porta ventilata	09963468000	Ricambio consigliato
44	Vetro interno neutro porta ventilata	09984978400	Ricambio consigliato
45	Piantone destro porta ventilata	09985109101-1	
46	Paracolpi distanziale vetro	09980728000	
47	Vite TBL M5x10 c/intaglio combinato	09986327800	
48	Rondella sottotesta fissaggio vetro interno	11981088000	
49	Vetro esterno con supporti	09985128418	
50	Insero superiore destro per porta ventilata	09986669500	
51	Maniglia tondino	09960209002	
52	Insero inferiore destro per porta ventilata	09986699500	
53	Insero inferiore sinistro per porta ventilata	09986689500	
54	Insero superiore sinistro per porta ventilata	09986679500	
55	Cerniera porta	01982299512	Ricambio consigliato
56	Piantone sinistro porta ventilata	09985119101-1	
57	Cruschetto	09975659015	
58	Scheda elettronica	11951767000	Ricambio consigliato
59	Pellicola "Eka"	09975388518	
60A	Supporto laterale DX [1/1GN]	09962607915	
60B	Supporto laterale DX [60x40]	09987837915	
61A	Supporto laterale SX [1/1GN]	09962617915	
61B	Supporto laterale SX [60x40]	09987847915	
62	Perno di base per supporto laterale	09960298715	
63	Portarullino sinistro completo	01981819512	Ricambio consigliato
64	Manopola asta regolazione uscita vapori	09961308504	
65	Assieme di puntatura asta + ghigliottina	09986589015	
66	Passafissacavo maschio	08950237300	
67	Passafissacavo femmina	08950247300	
68	Porta completa	09986659900	