



tipo documento:

ESPLOSO - EXPLODED VIEW - VUE ECLATEE - EXPLOSIONSPPLAN -
EXPLOSIONADO - VISTA EXPLODIDA

titolo documento/identificazione:

KF 912 - KF 912 IX

revisione:

Aggiornato cartiglio - Rev. 1

cod. identificazione

X:\5qg\PRODOTTI\Fam. 1 - FORMFORNO
ELETTRICO\LEka\ESPL OSI - Forno Elettrico 40
60 90 - LEka\Exploded view KF 912 - KF 912
IX rev. 1

data

01/07/09

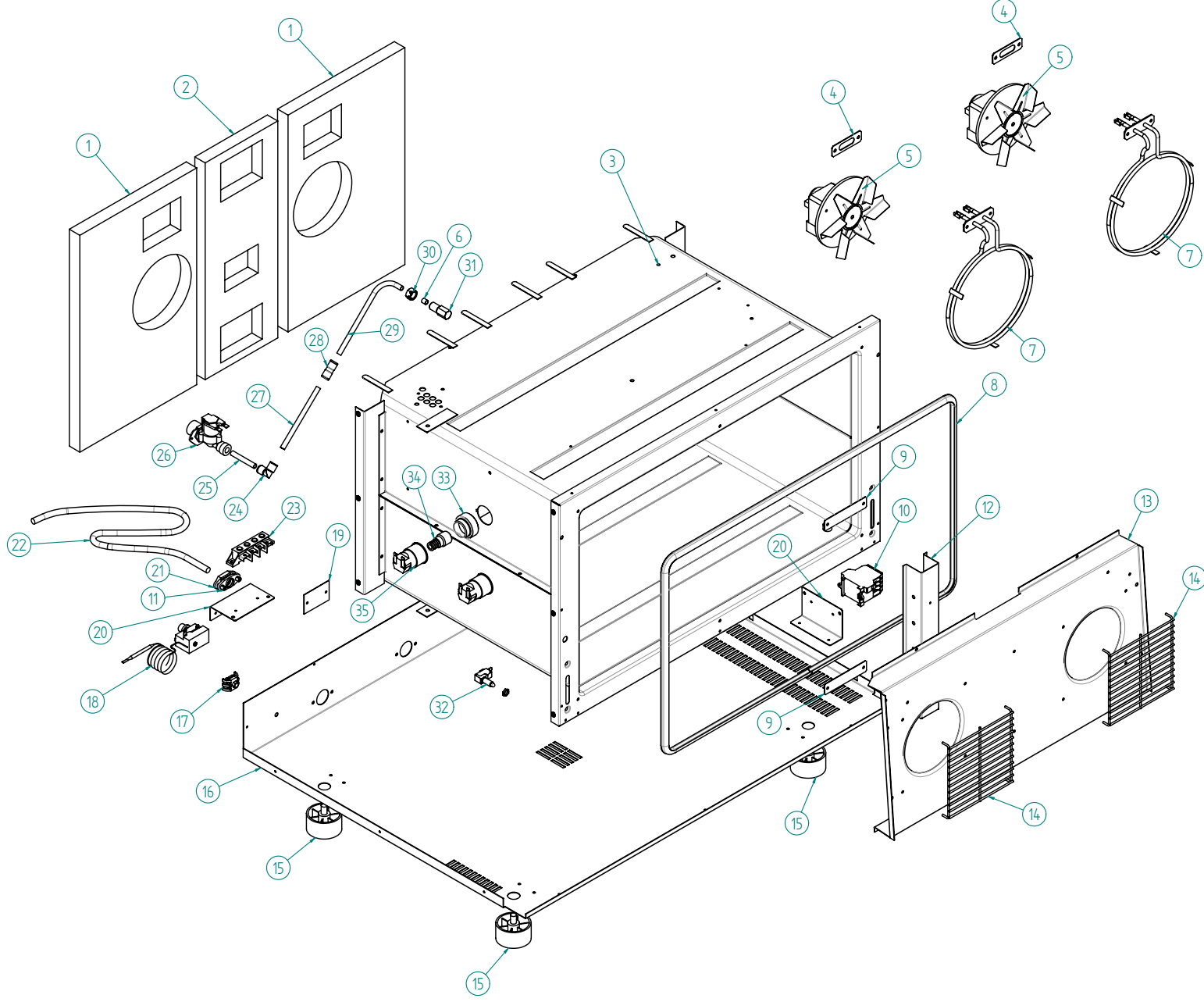
pag.

1/2

Preparazione: G.C. (DT)

Verifica: B.M. (DB)

Approvazione: M.L. (RUT)





tipo documento:

ESPLOSO - EXPLODED VIEW - VUE ECLATEE - EXPLOSIONSPPLAN -
EXPLOSIONADO - VISTA EXPLODIDA

titolo documento/identificazione:

KF 912 - KF 912 IX

revisione:

Aggiornato cartiglio - Rev. 1

cod. identificazione

X:\5gq\PRODOTTI\Fam. 1 - FORMFORNO
ELETTRICO\Eka\ESPL OSI - Formo Elettrico 40
60 90 - LEka\Exploded view KF 912 - KF 912
IX rev. 1

data

01/07/09

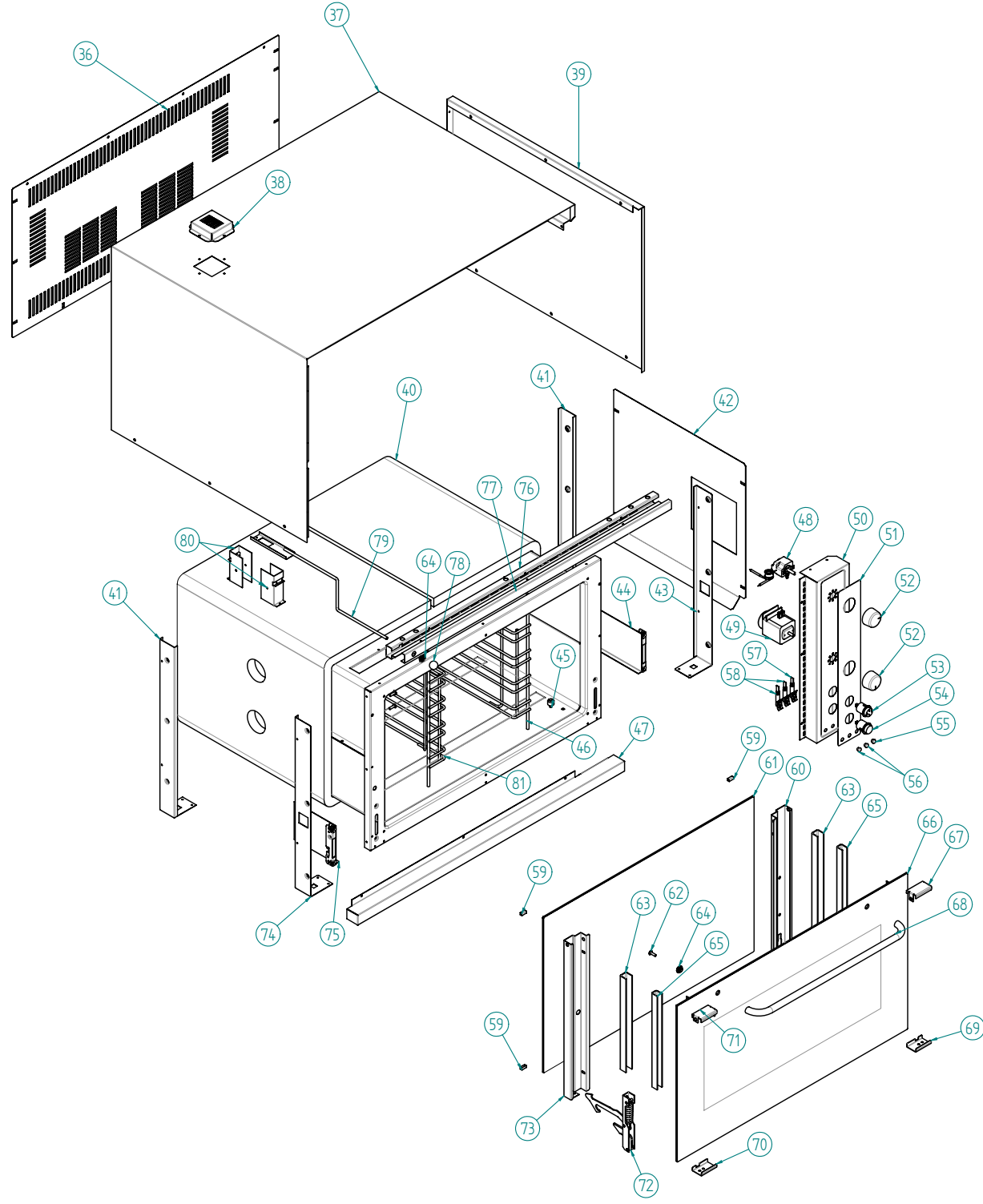
pag.

2/2

Preparazione: G.C. (DT)

Verifica: B.M. (DB)

Approvazione: M.L. (RUT)



	tipo documento:	cod. identificazione	
	NOMENCLATURA RICAMBI		X:\Sgq\PRODOTTI\Fam. 1 - FORNIFORNO ELETTRICO\LEka\NOMENCLATURA RICAMBI - Forno Elettrico 40 60 90 - LEka/Nomenclatura ricambi KF 912- KF 912 IX - IT rev. 3
	titolo documento/identificazione:	data	
KF 912 - KF 912 IX		08/02/2010	
revisione:	Inseriti ricambi consigliati - Rev.3	pag. 1/1	

Preparazione: S.T. (DT3)	Verifica: B.M. (DB)	Approvazione: M.L. (RUT)
--------------------------	---------------------	--------------------------

Note: la lettera "A o B" associata ad un numero corrisponde ad una versione alternativa

N. ESPLOSO	DENOMINAZIONE	CODICE	NOTE
4	Guarnizione resistenza	01960368000	Ricambio consigliato
5	Motoventilatore radiale completo di ventola	11950057000	Ricambio consigliato
7	Resistenza circolare 230V 1600W	09950987000	Ricambio consigliato
8	Guarnizione facciata	09988078000	Ricambio consigliato
10	Contattore tetrapolare 20A Siemens	11950717000	Ricambio consigliato
15	Piedino H=36	09960058500	
18	Termostato di sicurezza unipolare	09952387000	Ricambio consigliato
26	Elettrovalvola	11951377000	Ricambio consigliato
32	Micro porta a pulsante	09950437000	Ricambio consigliato
33	Vetro portalampada	09950208400	Ricambio consigliato
34	Lampadina 240V 15W Philips	01950108400	Ricambio consigliato
35	Corpo portalampada	09950197400	
44	Portarullino destro	01981599512	Ricambio consigliato
48	Termostato 8F 320° fine corsa 858	09952647000	Ricambio consigliato
49	Finecottura logaritmico completo di buzzer	09952437000	Ricambio consigliato
51	Pellicola "Eka" in policarbonato	09975028518	
52	Manopola	09960028500	
53	Pulsante unipolare nero 16A	09951677000	Ricambio consigliato
54	Pulsante bipolare nero 16A	09951707000	Ricambio consigliato
55	Gemma luce spia verde fluorescente	09950388535	
56	Gemma luce spia arancio	09950368534	
57	Corpo luce spia verde fluorescente T150°C	01951187000	Ricambio consigliato
58	Corpo luce spia arancio T150°C	01951177000	Ricambio consigliato
60	Piantone destro porta ventilata	09985109101	
61	Vetro interno neutro	09984978400	Ricambio consigliato
63	Staffa contrappeso 2	09986639712	
65	Staffa contrappeso 1	09986649712	
66	Vetro esterno con supporti	09985128418	Ricambio consigliato
67	Insero superiore destro	09986669500	
68	Maniglia tondino	09960209002	
69	Insero inferiore destro	09986699500	
70	Insero inferiore sinistro	09986689500	
71	Insero superiore sinistro	09986679500	
72	Cerniera porta	01982299512	Ricambio consigliato
73	Piantone sinistro porta ventilata	09985119101	
75	Portarullino sinistro	01981819512	Ricambio consigliato
78	Manopola asta regolazione uscita vapori	09960448504	