



tipo documento:

ESPLOSO

KF 723

cod. identificazione  
J\Sistema Gestione Qualità (SGQ)\PRODOTTO\Famiglia  
1 - FORNIFORNO ELETTRICO 40 60 90LEka\ESPLOSI -  
Forno Elettrico 40 60 90 - LEka\Esplso KF 723 rev.0

data  
14/12/05

revisione:

rev.0 - Prima emissione

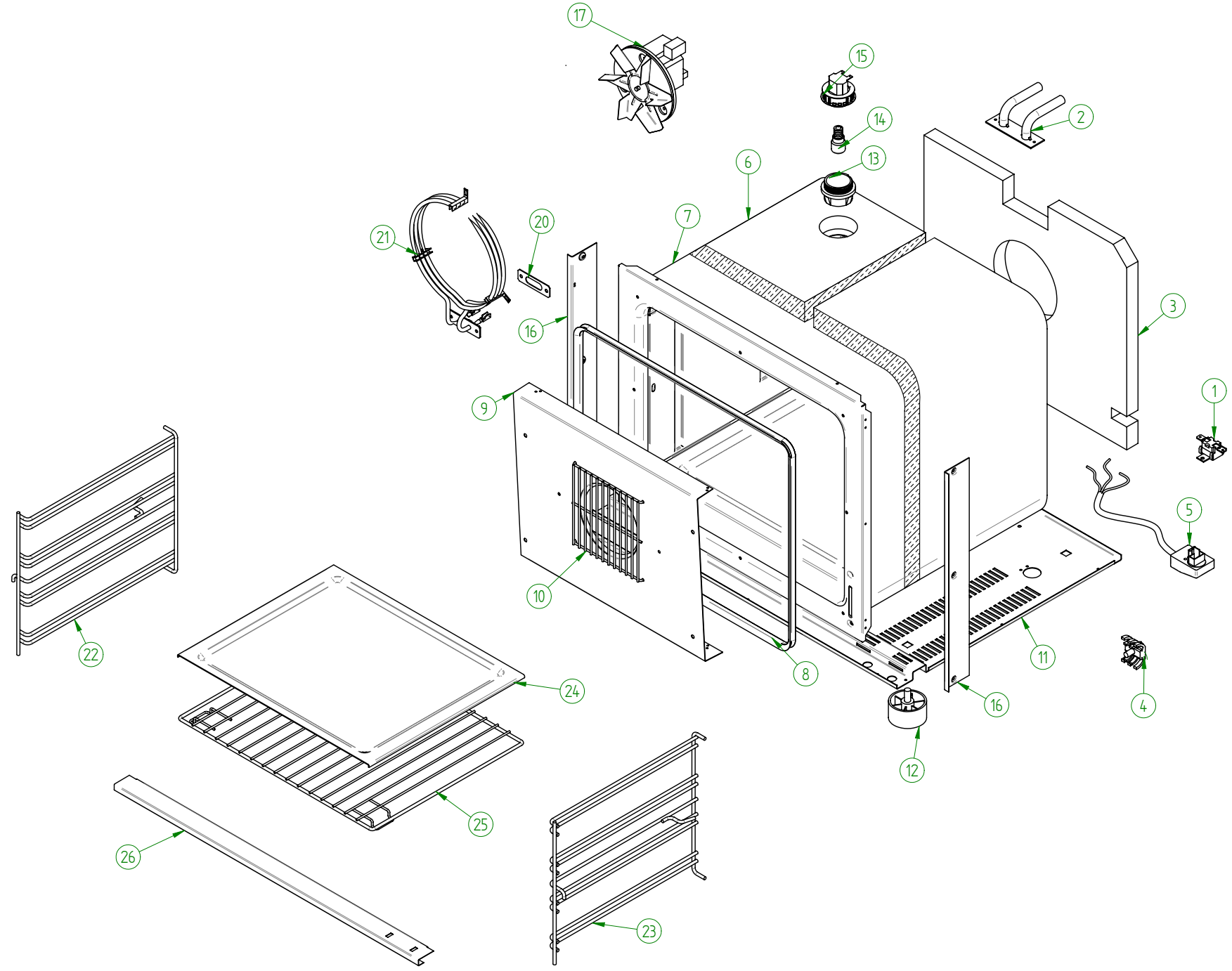
pag.

1/2

Preparazione: (RUT)

Verifica: (RS)

Approvazione: (DG)





tipo documento:

ESPLOSO

KF 723

revisione:

rev.0 - Prima emissione

cod. identificazione

J\Sistema Gestione Qualità (SGQ)\PRODOTTI\Famiglia 1 - FORNIFORMO ELETTRICO 40 60 90LEka\ESPLOSI - Forno Elettrico 40 60 90 - LEka\Esplosa.KF 723 - rev.0

data

13/12/05

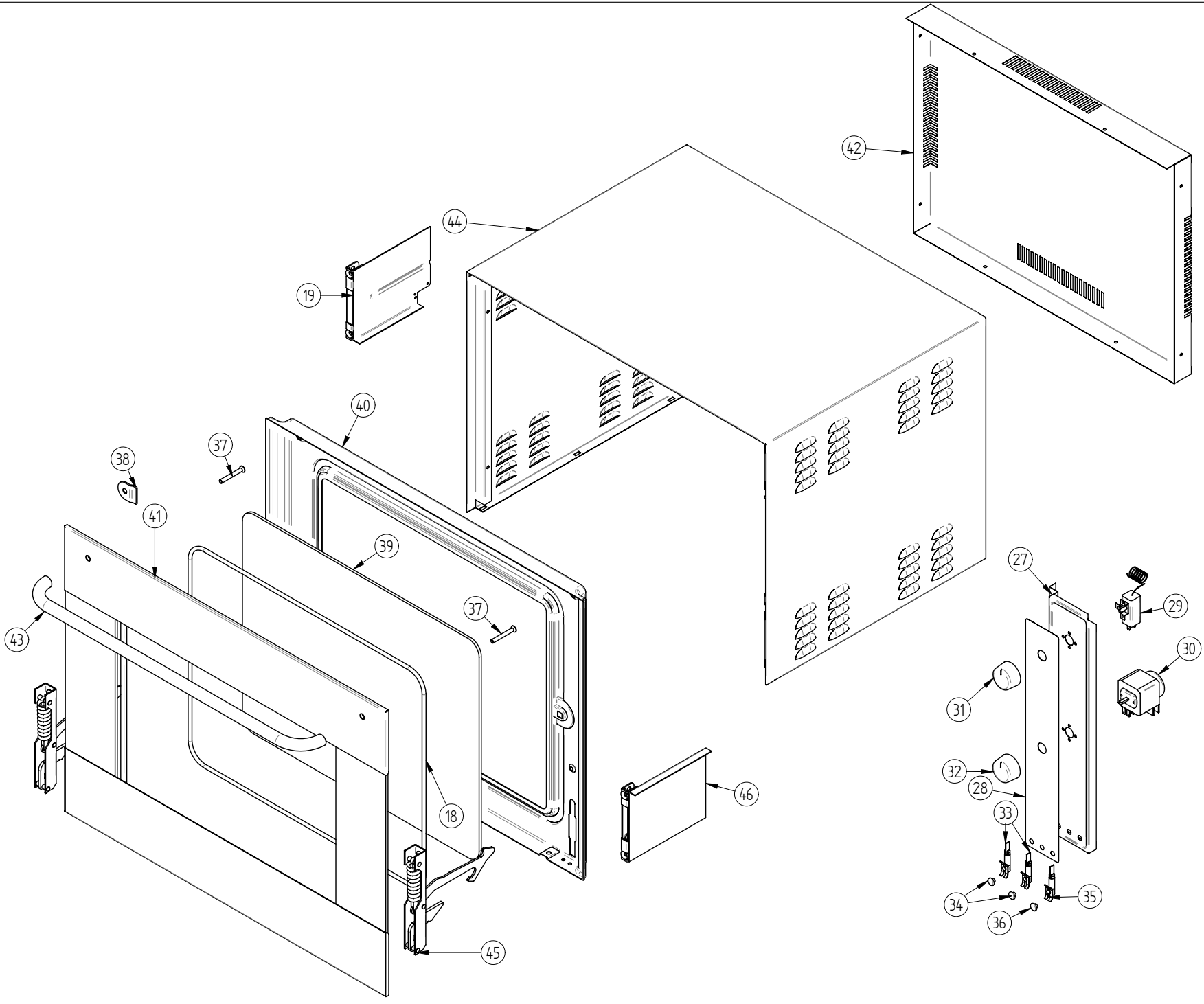
pag.


2/2

Preparazione: (RUT)

Verifica: (RS)

Approvazione: (DG)



	tipo documento:  <h2 style="text-align: center;">NOMENCLATURA RICAMBI</h2>	cod. identificazione Sistema Gestione Qualità (SGQ)/Prodotti/Famiglia 1 forni/Forno elettrico 40 60 90/Leka/NOMENCLATURA RICAMBI - Forno Elettrico 40 60 90 - Leka/Nomenclatura ricambi KF 723 rev. 0
	titolo documento/identificazione: <h3 style="text-align: center;">KF 723</h3>	data 14/12/2005
	revisione: Rev. 0 - Prima emissione	pag. 1/2

Preparazione: (RUT)	Verifica: (RS)	Approvazione: (DG)
---------------------	----------------	--------------------

N. ESPLOSO	DENOMINAZIONE	CODICE	NOTE
1	TERMOSTATO DI SICUREZZA 16 A	01950117000	
2	CAMINO SCARICO VAPORI	09960187915	
3	PANNELLO POSTERIORE LANA VETRO	01960287400	
4	MORSETTO EQUIPOTENZIALE	09950288714	
5	CAVO LINEA H07RN-F 3x1,5+PA 244	09950047000	
6	PANNELLO LATERALE LANA VETRO	01960277400	
7	MUFFOLA COMPLETA SMALTATA	01981509907	
8	GUARNIZIONE FACCIATA	09980748000	
9	CARTER ARIA SMALTATO	09980559907	
10	GRIGLIA CARTER ARIA	09960218715	
11	FONDO	09970039712	
12	PIEDINO H 36	09960058500	
13	VETRO PORTALAMPADA	01950098400	
14	LAMPADINA 240 V 15 W	01950108400	
15	CORPO PORTALAMPADA	01950087400	
16	PIANTONE ANTERIORE DX/SX	09970069712	
17	MOTOVENTILATORE RADIALE 50W	11950057000	
18	GUARNIZIONE TELAIO VETRO PORTA INT.	09980928000	
19	PORTARULLINO SX	01981589512	
20	GUARNIZIONE RESISTENZA CIRCOLARE	01960368000	
21	RESISTENZA CIRCOLARE 230 V 2500 W	09950977000	
22	GRIGLIA LATERALE SX SNACK	01960177915	
23	GRIGLIA LATERALE DX SNACK	01960167915	
24	VASSOIO ALLUMINIO	09960038801	
25	GRIGLIA ORIZZONTALE	01960597915	
26	ZOCCOLETTO	09970029002	
27	CRUSCOTTO CON BASSOFONDO	09973809002	
28	PELLICOLA IN POLICARBONATO	09973388518	
29	TERMOSTATO DI REGOLAZIONE 813	01951317000	
30	FINE COTTURA MS65 6674C	09950507000	
31	MANOPOLA SNACK GAMBO VERTICALE	09960018500	
32	MANOPOLA SNACK GAMBO ORIZZONTALE	09960028500	
33	CORPO LUCE SPIA ARANCIO	01950377000	
34	GEMMA LUCE SPIA ARANCIO	09950368534	
35	CORPO LUCE SPIA VERDE FLUOR.	09950377000	
36	GEMMA LUCE SPIA VERDE FLUOR.	09950388535	
37	VITE TSP M5X40 NIK	09980107515	

	tipo documento:  <p style="text-align: center;"><b>NOMENCLATURA RICAMBI</b></p>	cod. identificazione Sistema Gestione Qualità (SGQ)/Prodotti/Famiglia 1 forni/Forno elettrico 40 60 90/LEka/NOMENCLATURA RICAMBI - Forno Elettrico 40 60 90 - Leka/Nomenclatura ricambi KF 723 rev. 0
	titolo documento/identificazione: <p style="text-align: center;"><b>KF 723</b></p>	data 14/12/2005
	revisione: Rev. 0 - Prima emissione	pag. 2/2

Preparazione: (RUT)	Verifica: (RS)	Approvazione: (DG)
---------------------	----------------	--------------------

N. ESPLOSO	DENOMINAZIONE	CODICE	NOTE
38	STAFFA FISSAGGIO VETRO INTERNO	01980089515	
39	VETRO INTERNO PORTA	01981248300	
40	PORTA INTERNA SMALTATA	01980209907	
41	VETRO ESTERNO CON SUPPORTO	09982338418	
42	SCHIENA	09970019202	
43	MANIGLIA TONDINO INOX Ø 16x1	09960209002	
44	MANTELLO	09970059202	
45	CERNIERA F.	01980859512	
46	PORTARULLINO DX	01981599512	