



tipo documento:

ESPLOSO - EXPLODED VIEW - VUE ECLATEE - EXPLOSIONSPPLAN -
EXPLOSIONADO - VISTA EXPLODIDA

titolo documento/identificazione:

KF664-711TC

revisione:

Prima emissione - Rev. 0

cod. identificazione

X:\Sgn\PRODOTTI\Fam. 1 - FORNIFORNO
ELETTRICO LEKa\ESPL OSI - Forno Elettrico 40
60 90 - LEKa\Exploded view KF664-711TC
rev.0

data

18/09/12

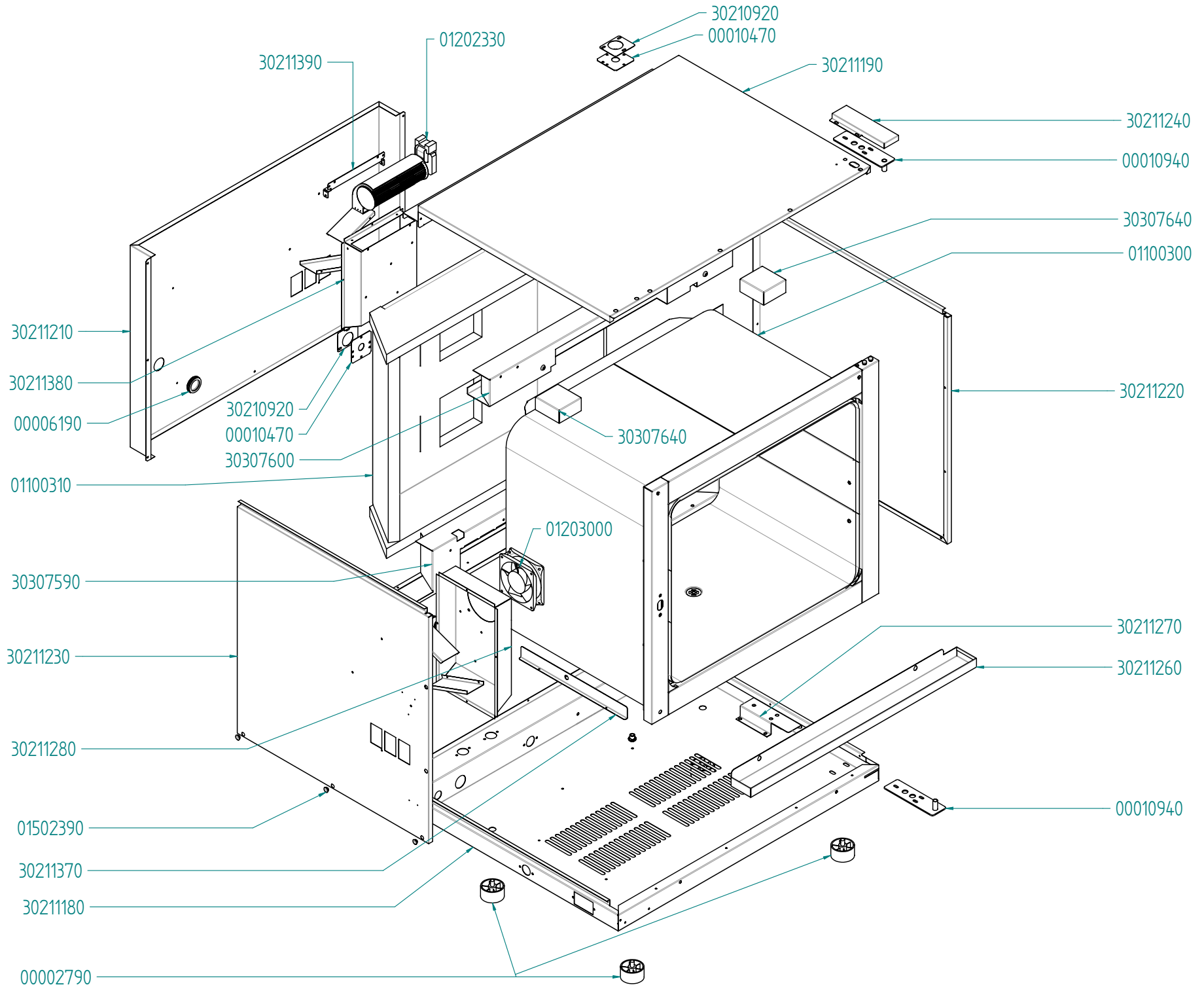
pag.

1/4

Preparazione: M.F. (DB)

Verifica: G.C. (DT)

Approvazione: M.G. (RUT)





tipo documento:

ESPLOSO - EXPLODED VIEW - VUE ECLATEE - EXPLOSIONSPPLAN -
EXPLOSIONADO - VISTA EXPLODIDA

titolo documento/identificazione:

KF664-711TC

revisione:

Prima emissione - Rev. 0

cod. identificazione

X:\Sgn\PRODOTTI\Fam. 1 - FORNO FORNO
ELETTRICO LEka\ESPLOSI - Forno Elettrico 40
60 90 - LEka\Exploded view KF664-711TC
rev.0

data

18/09/12

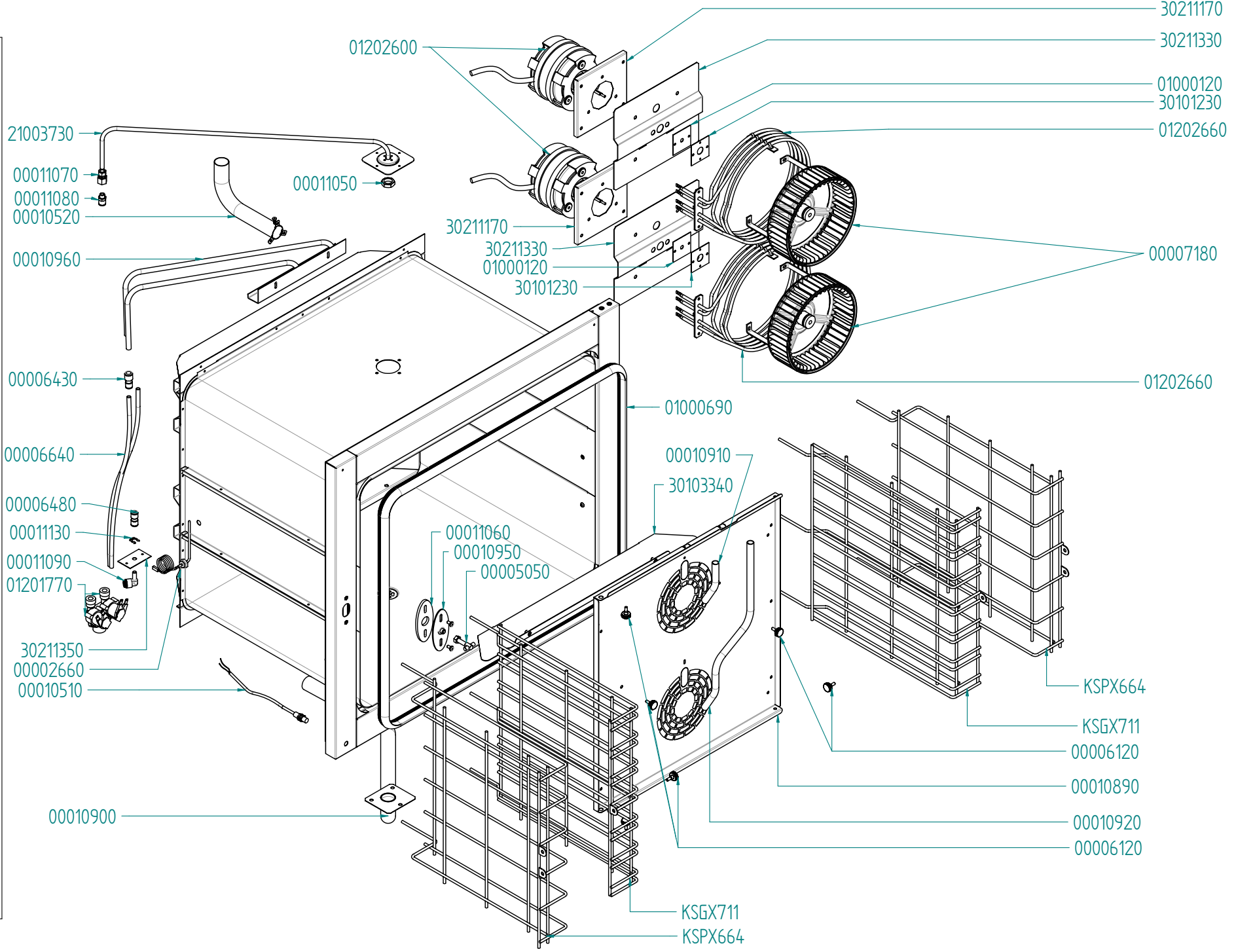
pag.

2/4

Preparazione: M.F. (DB)

Verifica: G.C. (DT)

Approvazione: M.G. (RUT)





tipo documento:

ESPLOSO - EXPLODED VIEW - VUE ECLATEE - EXPLOSIONSPPLAN -
EXPLOSIONADO - VISTA EXPLODIDA

titolo documento/identificazione:

KF664-711TC

revisione:

Prima emissione - Rev. 0

cod. identificazione

X:\Sgn\PRODOTTI\Fam. 1 - FORNITORNO
ELETTRICO\LEka\ESPI OSI - Forno Elettrico 40
60 90 - LEka\Exploded view KF664-711TC
rev.0

data

18/09/12

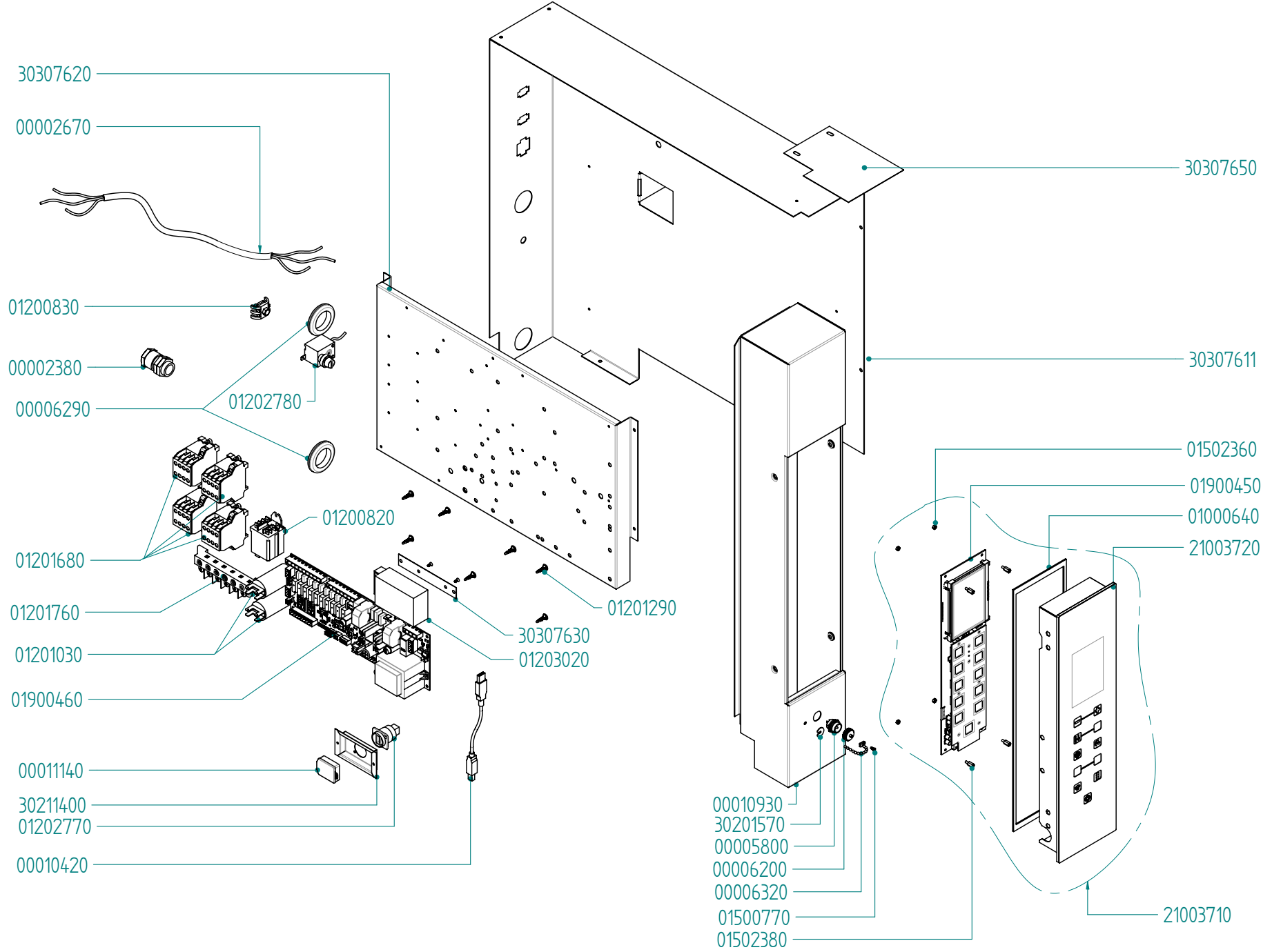
pag.

3/4

Preparazione: M.F. (DB)

Verifica: G.C. (DT)

Approvazione: M.G. (RUT)





tipo documento:

ESPLOSO - EXPLODED VIEW - VUE ECLATEE - EXPLOSIONSPPLAN -
EXPLOSIONADO - VISTA EXPLODIDA

titolo documento/identificazione:

KF664-711TC

revisione:

Prima emissione - Rev. 0

cod. identificazione

X:\Sgn\PRODOTTI\Fam. 1 - FORNIAFORNO
ELETTRICO\Eka\ESPL OSI - Forno Elettrico 40
60 90 - LEka\Exploded view KF664-711TC
rev.0

data

18/09/12

pag.

4/4

Preparazione: M.F. (DB)

Verifica: G.C. (DT)

Approvazione: M.G. (RUT)

