



tipo documento:

ESPLOSO - EXPLODED VIEW - VUE ECLATEE - EXPLOSIONSPPLAN -  
EXPLOSIONADO - VISTA EXPLODIDA

titolo documento/identificazione:

EKF 664 -711- 616 UD

revisione:

Rev. 1 - sistemazione immagine nasello

cod. identificazione

X:\Sga\PRODOTTI\Fam. 1 - FORMFORNO  
ELETTRICO\Eka\ESPLOSI - Forno Elettrico 40  
60 90 - LEKa\Exploded view  
EKF664-711-616UD\_rev.0

data

25/08/15

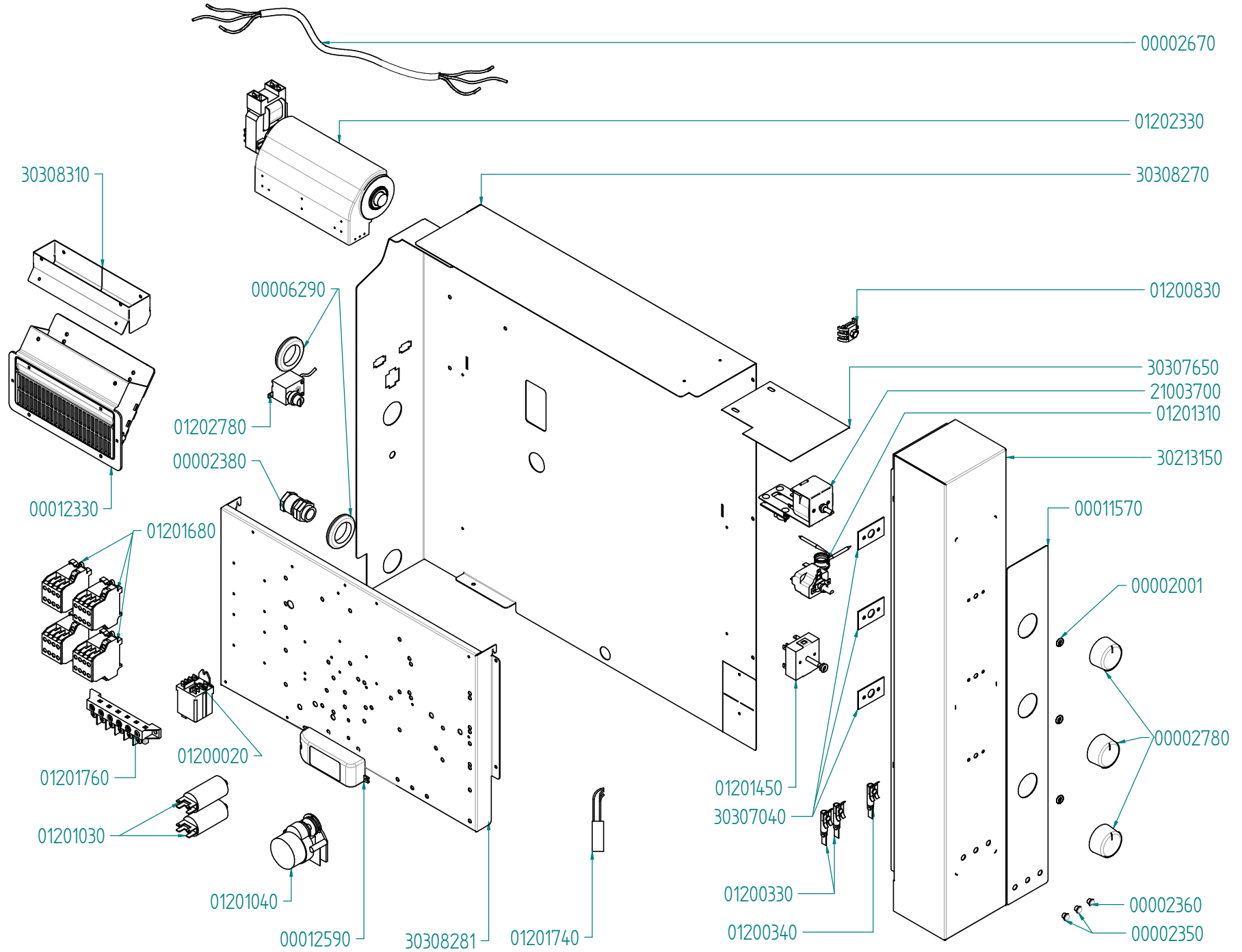
pag.

1/4

Preparazione: M.F. (DB)

Verifica: G.C. (DT)

Approvazione: M.G. (RUT)





tipo documento:

ESPLOSO - EXPLODED VIEW - VUE ECLATEE - EXPLOSIONSPLAN -  
EXPLOSIONADO - VISTA EXPLODIDA

cod. identificazione

X:\Sga\PRODOTTI\Fam. 1 - FORNFORNO  
ELETTRICO\Eka\ESPLOSI - Forno Elettrico 40  
60 90 - LEKa\Exploded view  
EKf664-711-616UD\_rev.0

titolo documento/identificazione:

EKF 664 -711- 616 UD

data

25/08/15

revisione:

Rev. 1 - sistemazione immagine nasello

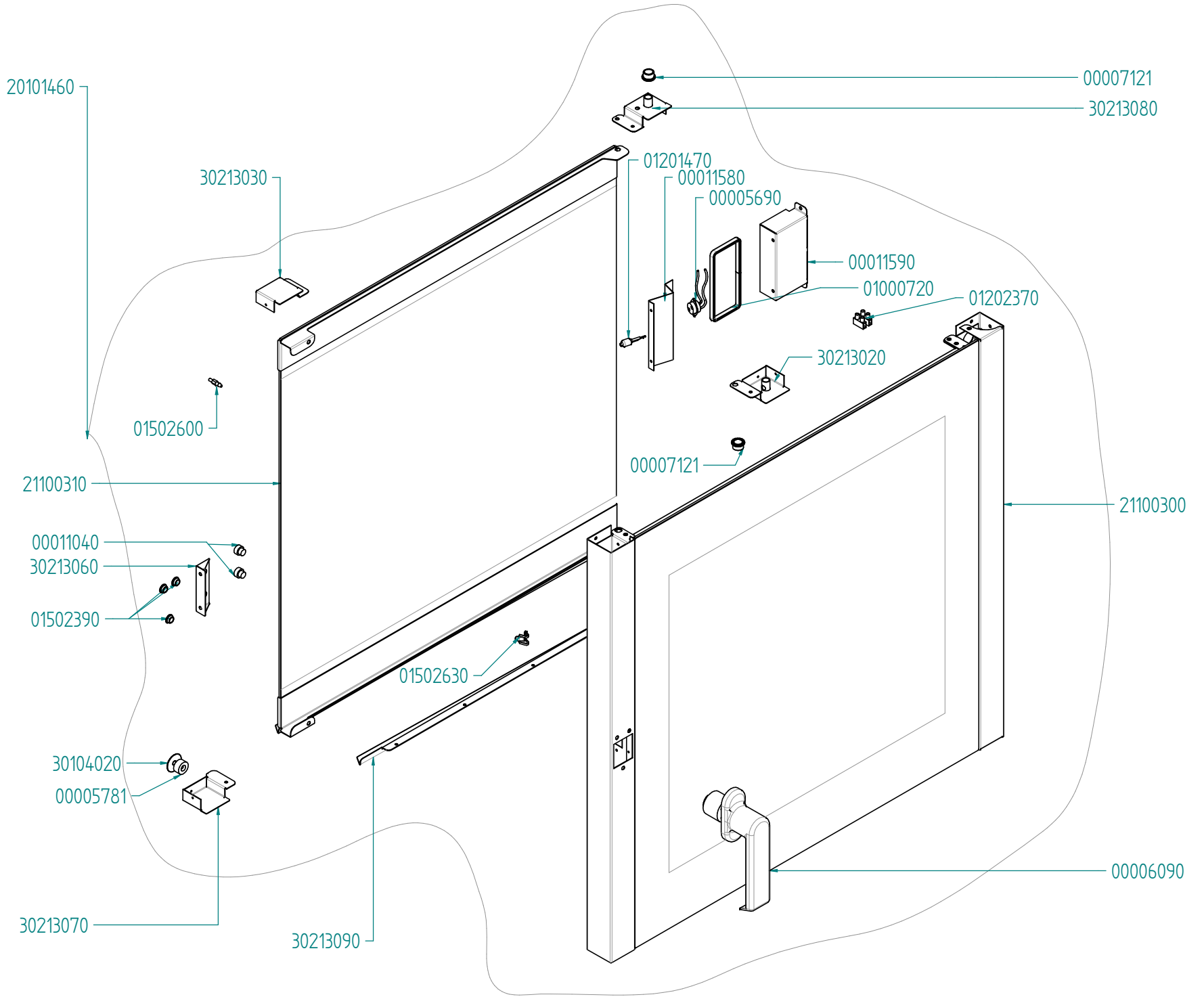
pag.

2/4

Preparazione: M.F. (DB)

Verifica: G.C. (DT)

Approvazione: M.G. (RUT)





tipo documento:

ESPLOSO - EXPLODED VIEW - VUE ECLATEE - EXPLOSIONSPPLAN -  
EXPLOSIONADO - VISTA EXPLODIDA

cod. identificazione

X:\Sga\PRODOTTI\Fam. 1 - FORMFORNO  
ELETTRICO\LEKa\ESPL0SI - Forno Elettrico 40  
60 90 - LEKa\Exploded view  
EKf664-711-616UD\_rev.0

titolo documento/identificazione:

EKF 664 -711- 616 UD

data

25/08/15

revisione:

Rev. 1 - sistemazione immagine nasello

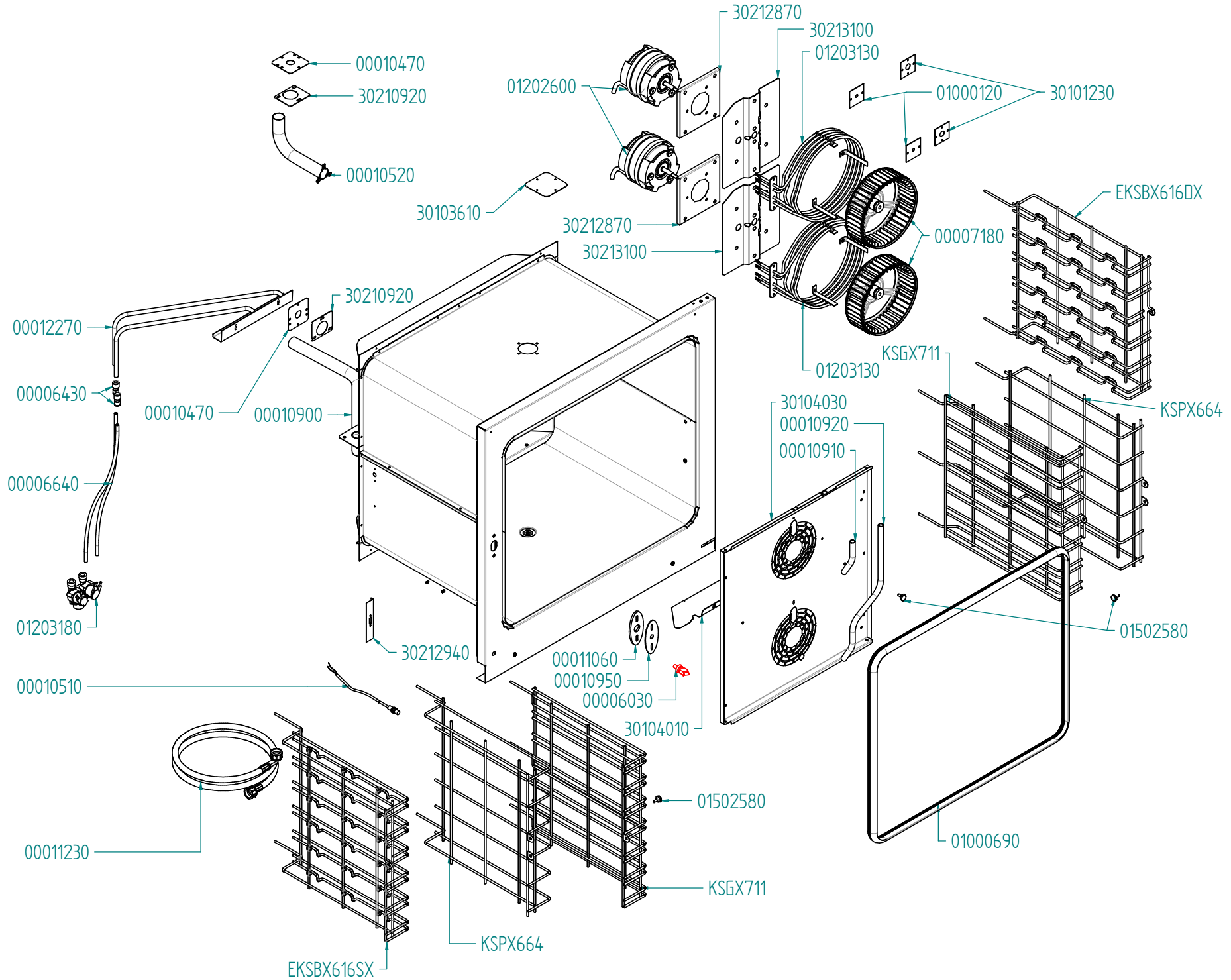
pag.

3/4

Preparazione: M.F. (DB)

Verifica: G.C. (DT)

Approvazione: M.G. (RUT)





tipo documento:

ESPLOSO - EXPLODED VIEW - VUE ECLATEE - EXPLOSIONSPPLAN -  
ESPLOSIONADO - VISTA EXPLODIDA

cod. identificazione

X:\Sga\PRODOTTI\Fam. 1 - FORNFORNO  
ELETTRICO\LEKa\ESPLOSI - Forno Elettrico 40  
60 90 - LEKa\Exploded view  
EKf664-711-616UD rev.0

titolo documento/identificazione:

EKF 664 -711- 616 UD

data

25/08/15

revisione:

Rev. 1 - sistemazione immagine nasello

pag.

4/4

Preparazione: M.F. (DB)

Verifica: G.C. (DT)

Approvazione: M.G. (RUT)

