



tipo documento:

ESPLOSO - EXPLODED VIEW - VUE ECLATEE - EXPLOSIONSPPLAN -
EXPLOSIONADO - VISTA EXPLODIDA

cod. identificazione

X:\Sgq\PRODOTTI\Fam. 1 - FORMFORNO
ELETTRICO\Eka\ESPL0SI - Forno Elettrico 40 60
90 - LEka\Exploded view EKF1064-1111 TC rev.0

titolo documento/identificazione:

EKF 1064 - 1111 TC

data

10/02/14

revisione:

Prima emissione - Rev. 0

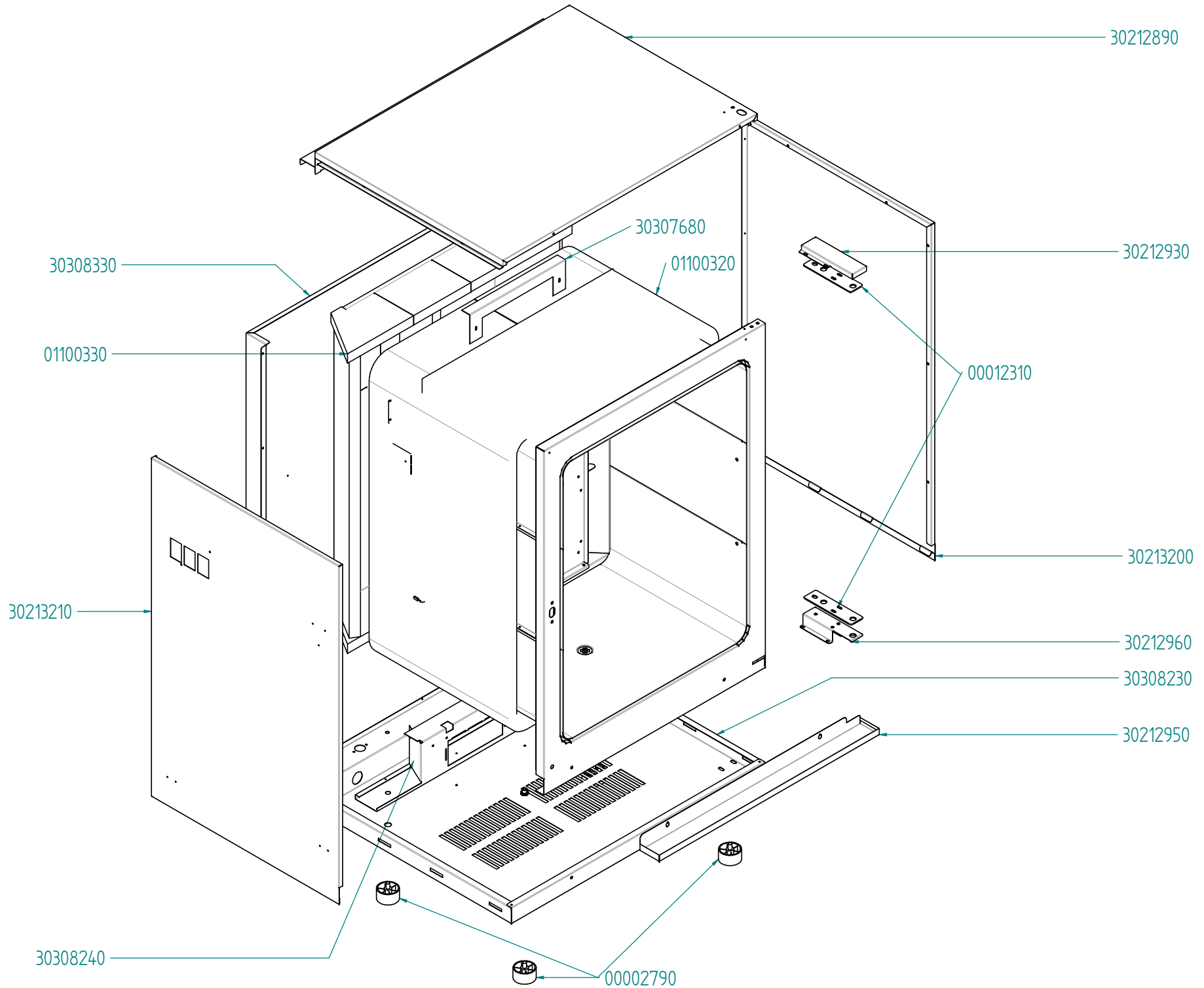
pag.

1/4

Preparazione: M.F. (DB)

Verifica: S.A. (DB3)

Approvazione: M.G. (RUT)





tipo documento:

ESPLOSO - EXPLODED VIEW - VUE ECLATEE - EXPLOSIONSPPLAN -
EXPLOSIONADO - VISTA EXPLODIDA

titolo documento/identificazione:
EKF 1064 - 1111 TC

revisione:

Prima emissione - Rev. 0

cod. identificazione

X:\Sgq\PRODOTTI\Fam. 1 - FORNFORNO
ELETTRICO\Eka\ESPLOSI - Forno Elettrico 40 60
90 - LEka\Exploded view EKF1064-1111 TC rev.0

data

10/02/14

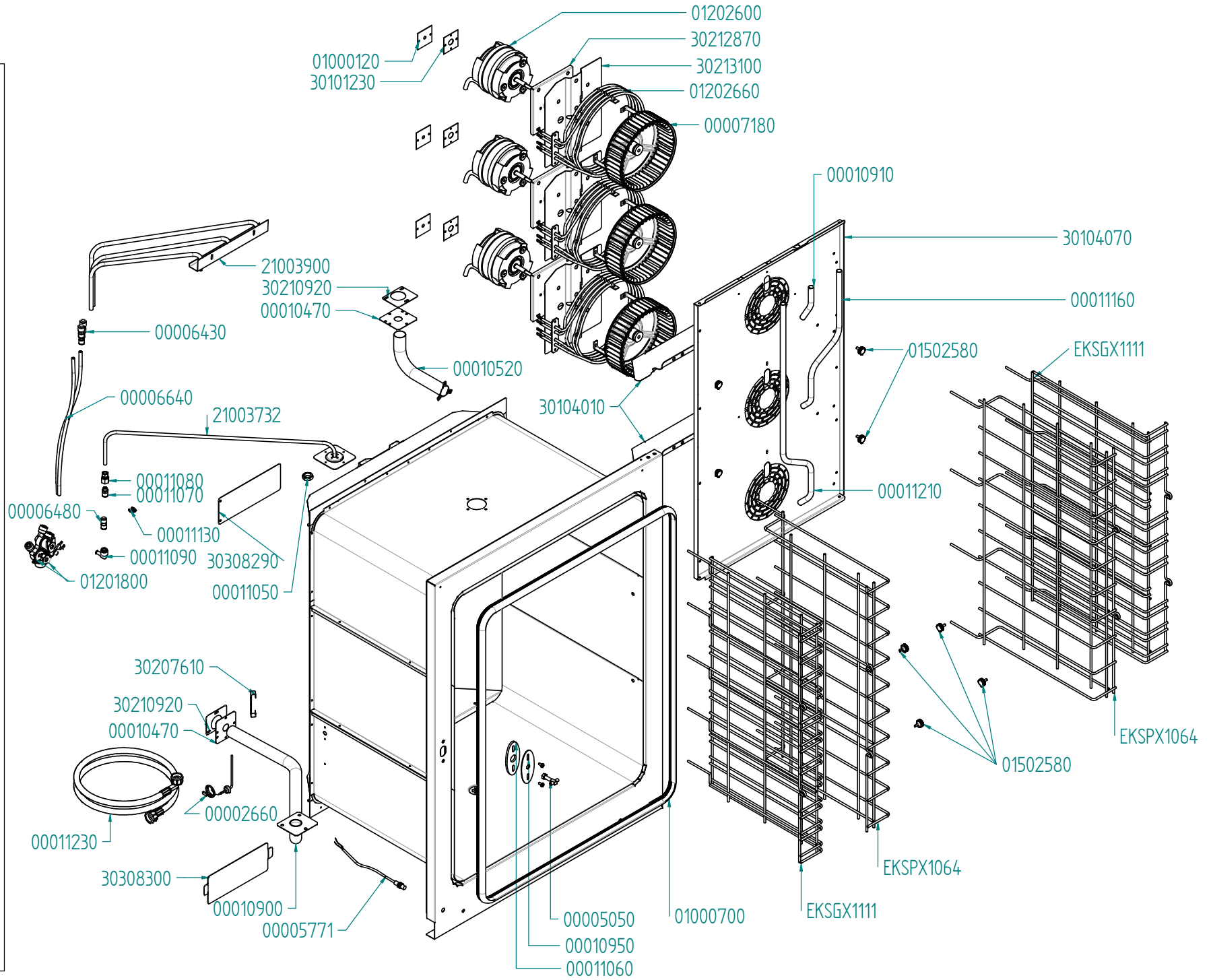
pag.

2/4

Preparazione: M.F. (DB)

Verifica: S.A. (DB3)

Approvazione: M.G. (RUT)





tipo documento:

ESPLOSO - EXPLODED VIEW - VUE ECLATEE - EXPLOSIONSPPLAN -
ESPLOSIONADO - VISTA EXPLODIDA

cod. identificazione

X:\Sgq\PRODOTTI\Fam. 1 - FORMFORNO
ELETTRICO\Eka\ESPLOSI - Forno Elettrico 40 60
90 - LEka\Exploded view EKF1064-1111 TC rev.0

titolo documento/identificazione:

EKF 1064 - 1111 TC

data

10/02/14

revisione:

Prima emissione - Rev. 0

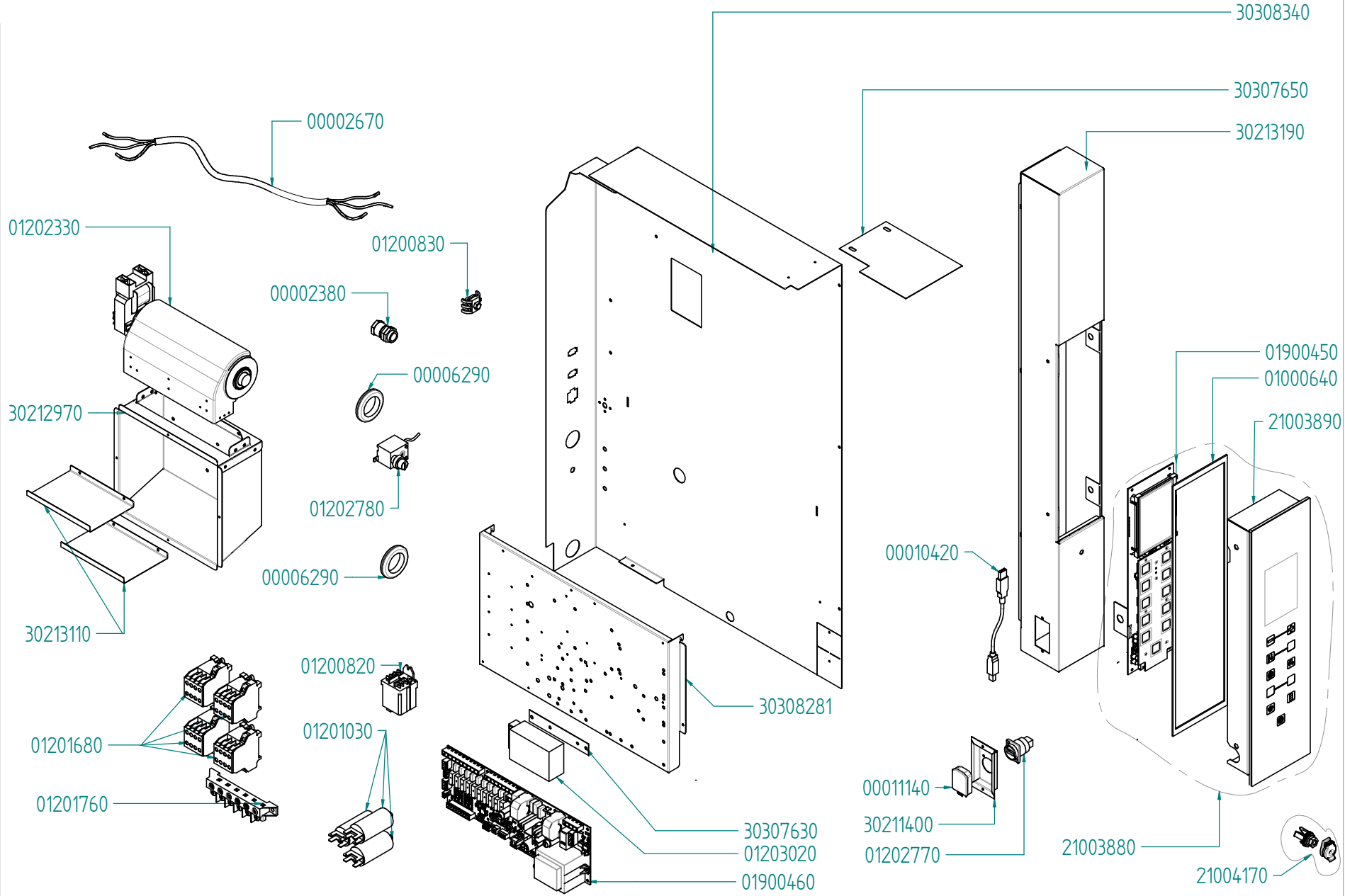
pag.

3/4

Preparazione: M.F. (DB)

Verifica: S.A. (DB3)

Approvazione: M.G. (RUT)





tipo documento:

ESPLOSO - EXPLODED VIEW - VUE ECLATEE - EXPLOSIONSPPLAN -
EXPLOSIONADO - VISTA EXPLODIDA

cod. identificazione

X:\Sgq\PRODOTTI\Fam. 1 - FORMFORNO
ELETTRICO\Eka\ESPL0SI - Forno Elettrico 40 60
90 - LEka\Exploded view EKF1064-1111 TC rev.0

revisione:

Prima emissione - Rev. 0

data

10/02/14

pag.

4/4

titolo documento/identificazione:
EKF 1064 - 1111 TC

Preparazione: M.F. (DB)

Verifica: S.A. (DB3)

Approvazione: M.G. (RUT)

