



tipo documento:

ESPLOSO

cod. identificazione

In Sistema Gestione Qualità
(SGQ) PRODOTTO/Famiglia 1 - FORNITORE
ELETTRICO 40 60 90/LI/terz/ESPLOSI - Forno Elettrico
40 60 90 - LI/terz/esploso modd. 610 - 611 rev.0

titolo documento/identificazione:

MODD. 610 - 611

data

23/03/06

revisione:

Prima emissione - rev.0

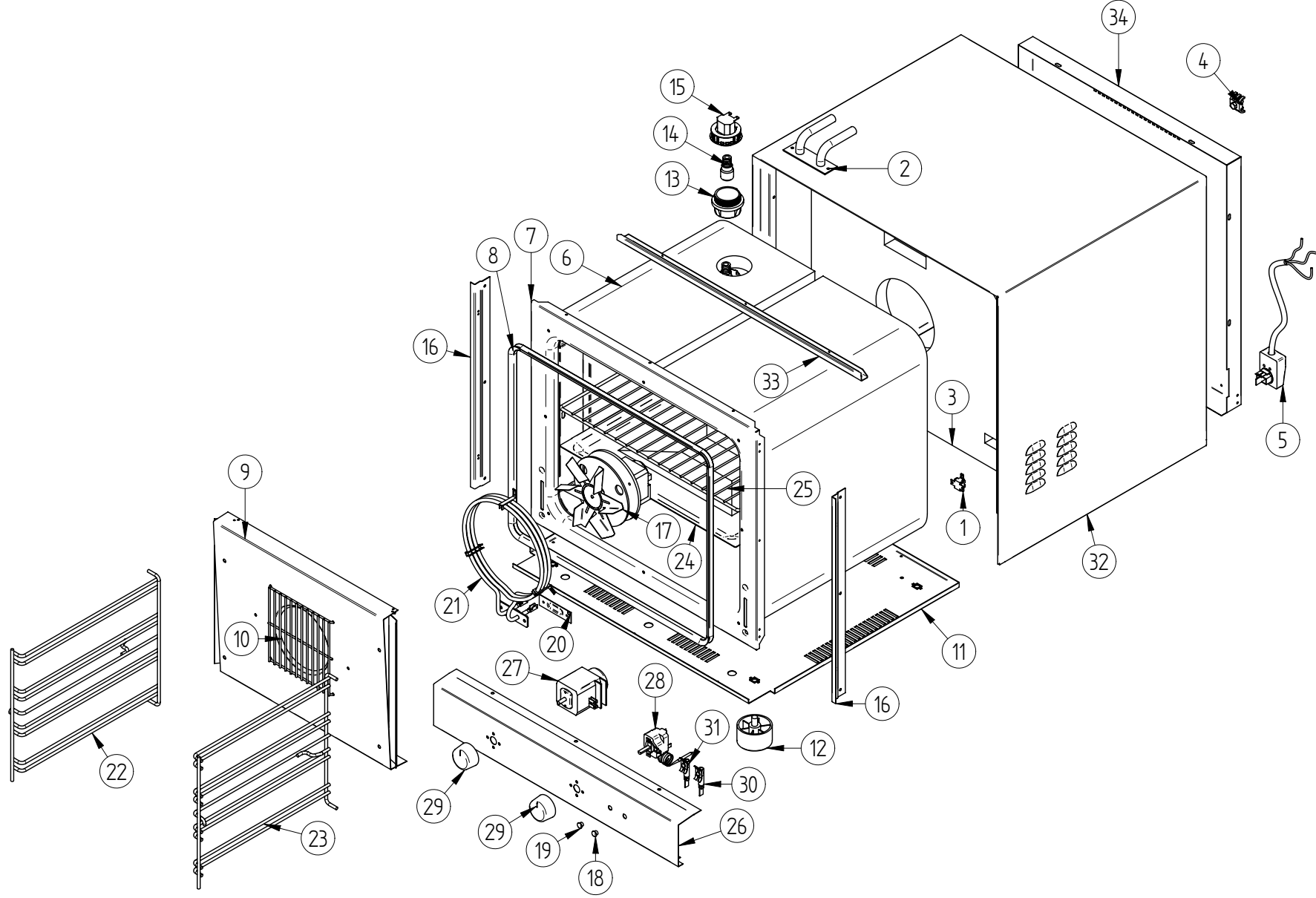
pag.

1/1

Preparazione: (RUT)

Verifica: (RS)

Approvazione: (DG)



	tipo documento:	cod. identificazione
	NOMENCLATURA RICAMBI	
	titolo documento/identificazione: modd. 610 - 611	Sistema Gestione Qualità (SGQ)/Prodotti/Famiglia 1 forni/Forno elettrico 40 60 90/LTerz/NOMENCLATURA RICAMBI - Forno Elettrico 40 60 90 - LTerz/Nomenclatura ricambi modd. 610 - 611 rev.0
revisione: Prima emissione - rev.0	data 23/03/2006	pag. 1/1

Preparazione: (RUT)	Verifica: (RS)	Approvazione: (DG)
---------------------	----------------	--------------------

Note: Il riferimento "7A" identifica la versione 610, mentre il riferimento "7B" identifica la versione 611

N. ESPLOSO	DENOMINAZIONE	CODICE	NOTE
1	TERMOSTATO DI SICUREZZA 16A	01950117000	
2	CAMINO SCARICO VAPORI	09960187915	
3	PANNELLO POSTERIORE LANA VETRO	01960287400	
4	MORSETTO EQUIPOTENZIALE	09950288714	
5	CAVO LINEA H07RN-F 3G1.5+PA 244	09950047000	
6	PANNELLO LATERALE LANA VETRO	01960277400	
7A	MUFFOLA COMPLETA SMALTATA	01981509907	
7B	MUFFOLA COMPLETA INOX	01980219301	
8	GUARNIZIONE FACCIATA	09980748000	
9	CARTER ARIA SMALTATO	09980559907	
10	GRIGLIA CARTER ARIA	09960218715	
11	FONDO	09970269712	
12	PIEDINO H 36	09960058500	
13	VETRO PORTALAMPADA	01950098400	
14	LAMPADINA 240V 15W	01950108400	
15	CORPO PORTALAMPADA	01950087400	
16	PIANTONE ANTERIORE DX/SX	09970229712	
17	MOTOVENTILATORE RADIALE 50W	11950057000	
18	GEMMA LUCE SPIA VERDE FLUOR.	09950388535	
19	GEMMA LUCE SPIA ARANCIO	09950368534	
20	GUARNIZIONE RESISTENZA CIRCOLARE	01960368000	
21	RESISTENZA CIRCOLARE 230V 2500W	09950977000	
22	GRIGLIA LATERALE SX SNACK	01960177915	
23	GRIGLIA LATERALE DX SNACK	01960167915	
24	VASSOIO ALLUMINIO	09960038801	
25	GRIGLIA ORIZZONTALE	01960597915	
26	CRUSCOTTO	09971519018	
27	FINE COTTURA MS65-6681A	09950677000	
28	TERMOSTATO DI REGOLAZIONE 813	01951317000	
29	MANOPOLA SNACK GAMBO VERTICALE	09960018500	
30	CORPO LUCE SPIA VERDE FLUOR.	09950377000	
31	CORPO LUCE SPIA ARANCIO	01950377000	
32	MANTELLINO	09971559202	
33	TRAVERSO SUPERIORE MANTELLINO	09973869002	
34	SCHIENA	09973989202	