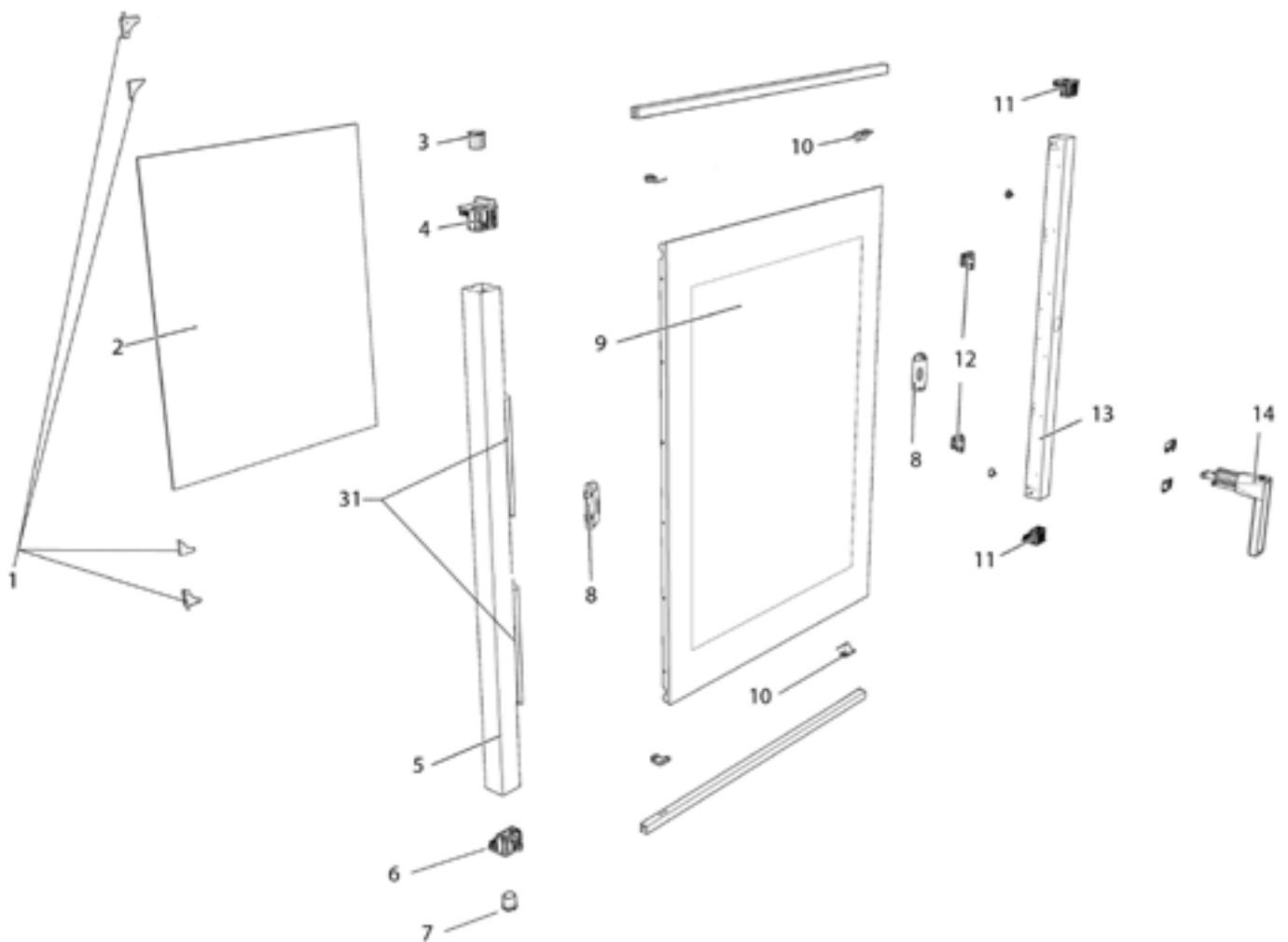
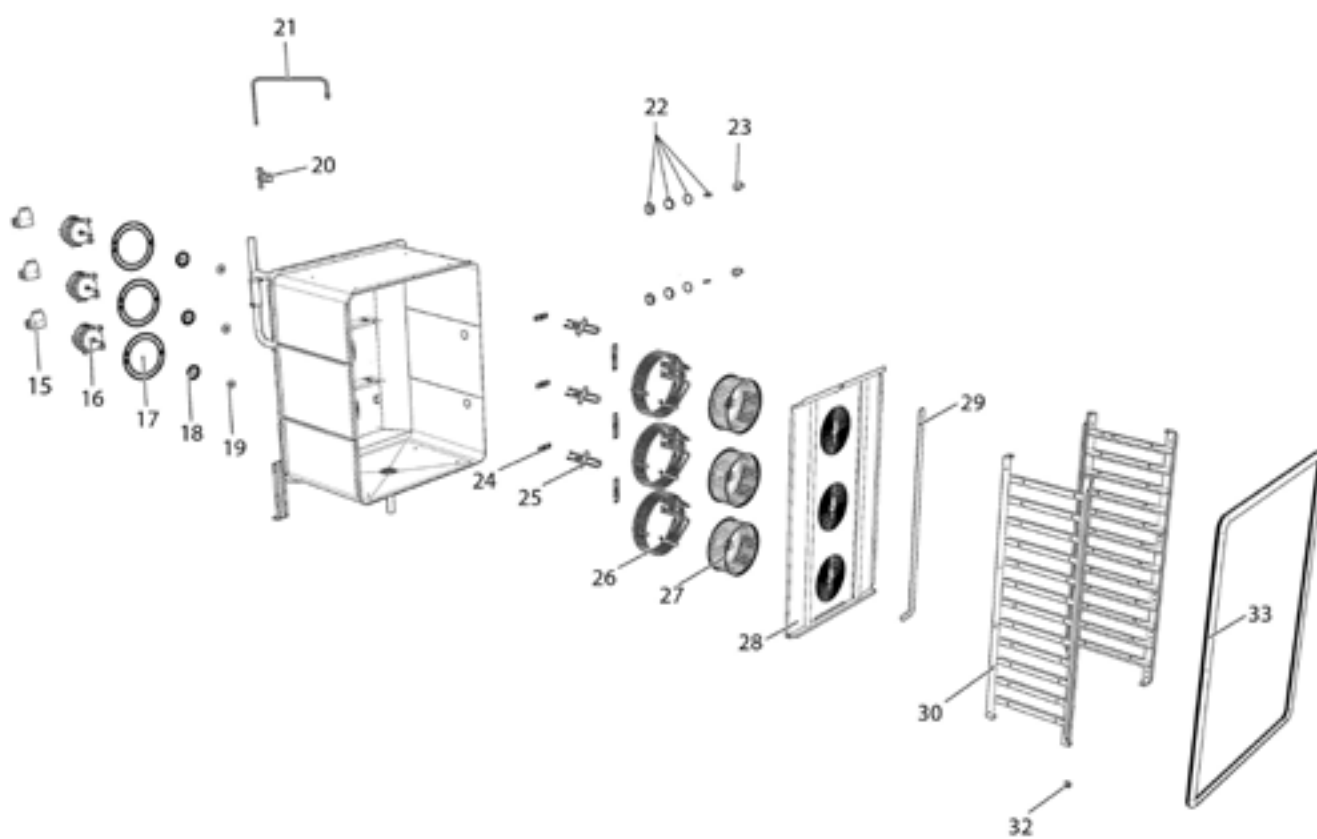
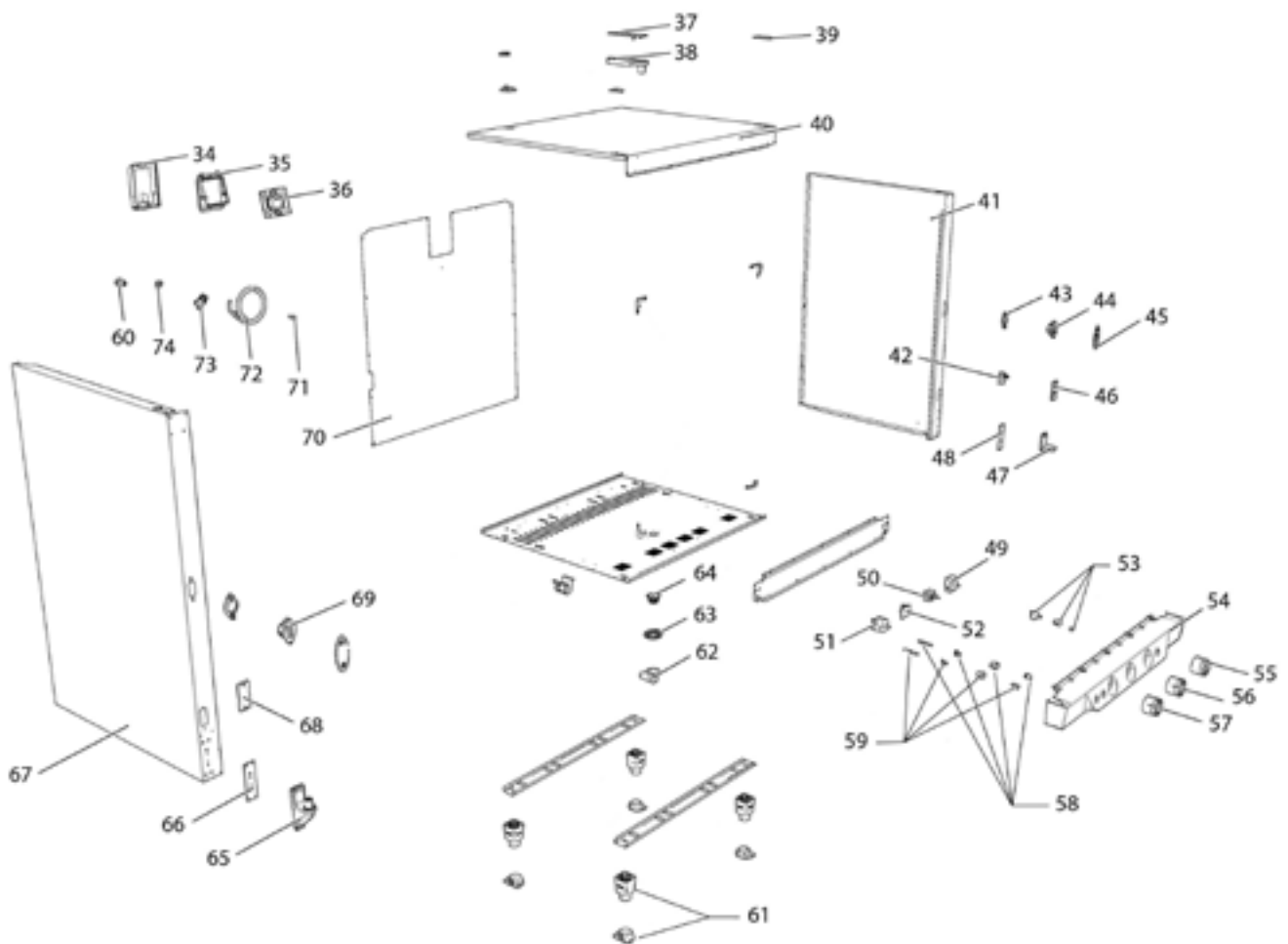


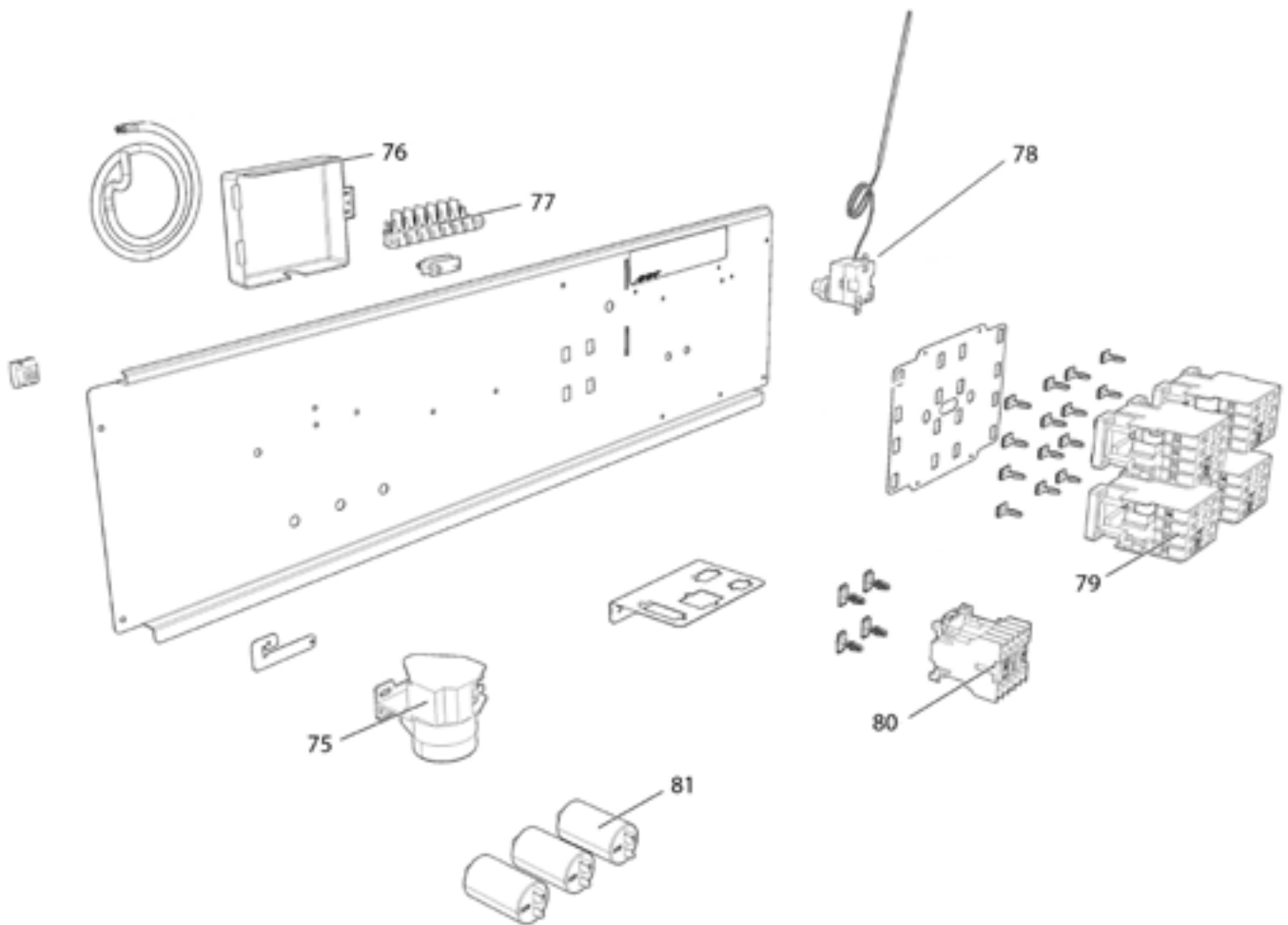
piec konwekcyjno-parowy ChefLux 12 GN 1/1

Kod katalogowy: 900890









| Nr części (V nr rys. nr części z rysunku) | Nazwa | Kod |
|--|-----------------------------------|---------|
| V900890V01-01 | Zestaw zawiasów szyb wewnętrznych | C008727 |
| V900890V01-02 | Szyba wewnętrzna | |
| V900890V01-03 | Tuleja zawiasu górnego | C004763 |
| V900890V01-04 | Zaślepka | |
| V900890V01-05 | Wspornik drzwi lewy | |
| V900890V01-06 | Zaślepka | |
| V900890V01-07 | Tuleja zawiasu dolnego | |
| V900890V01-08 | Wspornik | |
| V900890V01-09 | Szyba zewnętrzna | C011235 |
| V900890V01-10 | Wspornik szyby | |
| V900890V01-11 | Zaślepka | |
| V900890V01-12 | Wspornik szyby | |
| V900890V01-13 | Wspornik drzwi prawy | |
| V900890V01-14 | Klamka | C004282 |
| V900890V01-15 | Wspornik | |
| V900890V01-16 | Silnik | C004354 |
| V900890V01-17 | Ośłona silnika | |
| V900890V01-18 | Uszczelnienie | C004042 |
| V900890V01-19 | Uszczelka silnika | C004214 |
| V900890V01-20 | Elektrozawór | C004175 |
| V900890V01-21 | Rurka doprowadzająca wodę | |
| V900890V01-22 | Zestaw oświetlenia (stary model) | C004330 |
| V900890V01-23 | Oprawa halogenu | C004338 |
| V900890V01-24 | Element uszczelniający | |
| V900890V01-25 | Grzałka hamowania silnika | C011453 |
| V900890V01-26 | Grzałka | C004306 |
| V900890V01-27 | Wentylator | C004783 |
| V900890V01-28 | Ośłona wentylatorów | |
| V900890V01-29 | Rurka zaparowania | |
| V900890V01-30 | Kompletne prowadnice | |
| V900890V01-31 | Oświetlenie Led | |
| V900890V01-32 | Śruba prowadnic | C000031 |
| V900890V01-33 | Uszczelka drzwi | C008706 |
| V900890V01-34 | Ośłona wentylatora | C007874 |
| V900890V01-35 | Wspornik wentylatora | |
| V900890V01-36 | Wentylator | C009628 |

| Nr części (V nr rys. nr części z rysunku) | Nazwa | Kod |
|--|---------------------------------|---------|
| V900890V01-37 | Zaślepka zawiasu | C004722 |
| V900890V01-38 | Zawias drzwi górny | C004720 |
| V900890V01-39 | Zaślepka | |
| V900890V01-40 | Obudowa górna | |
| V900890V01-41 | Obudowa prawa | |
| V900890V01-42 | Wyłącznik krańcowy drzwi | C004661 |
| V900890V01-43 | Pokrywa gniazda | |
| V900890V01-44 | Gniazdo rygla | C004727 |
| V900890V01-45 | Zaślepka | C004757 |
| V900890V01-46 | Wspornik wyłącznika krańcowego | |
| V900890V01-47 | Wspornik | |
| V900890V01-48 | Mocowanie wspornika | |
| V900890V01-49 | Regulator zaparowania | C004637 |
| V900890V01-50 | Termostat | C008019 |
| V900890V01-51 | Wyłącznik czasowy | C007764 |
| V900890V01-52 | Buzer | C008464 |
| V900890V01-53 | Kompletny przycisk dwubiegunowy | C007288 |
| V900890V01-54 | Oslona panela | C008007 |
| V900890V01-55 | Pokrętko zaparowania | C007998 |
| V900890V01-56 | Pokrętko termostatu | C007997 |
| V900890V01-57 | Pokrętko włącznika czasowego | C007702 |
| V900890V01-58 | Kontrolka termostatu | |
| V900890V01-59 | Kontrolka pracy | |
| V900890V01-60 | Przyłącze wody 3/4 | C008574 |
| V900890V01-61 | Nóżka | |
| V900890V01-62 | Kolano odpływu | C010012 |
| V900890V01-63 | Zewnętrzne mocowanie kolana | |
| V900890V01-64 | Wewnętrzne mocowanie kolana | |
| V900890V01-65 | Dolny zawias | |
| V900890V01-66 | Wspornik zawiasu | |
| V900890V01-67 | Obudowa lewa | |
| V900890V01-68 | Zaślepka | |
| V900890V01-69 | Gniazdo rygla | |
| V900890V01-70 | Tyłna obudowa | |
| V900890V01-71 | Szybkowłączka kolanko | C004172 |
| V900890V01-72 | Przewód wodny elastyczny | |

| Nr części (V nr rys. nr części z rysunku) | Nazwa | Kod |
|--|----------------------------|------------|
| V900890V01-73 | Filtr wody | |
| V900890V01-74 | Kolano | C009526 |
| V900890V01-75 | Przełącznik zmiany obrotów | C004778 |
| V900890V01-76 | Pokrywa | |
| V900890V01-77 | Listwa przyłączeniowa | |
| V900890V01-78 | Termostat bezpieczeństwa | C004634 |
| V900890V01-79 | Stycznik 25A | C004339 |
| V900890V01-80 | Stycznik 20A | C004655 |
| V900890V01-81 | Kondensator 6,3 uF | C010319 |
| | | |
| | | |