

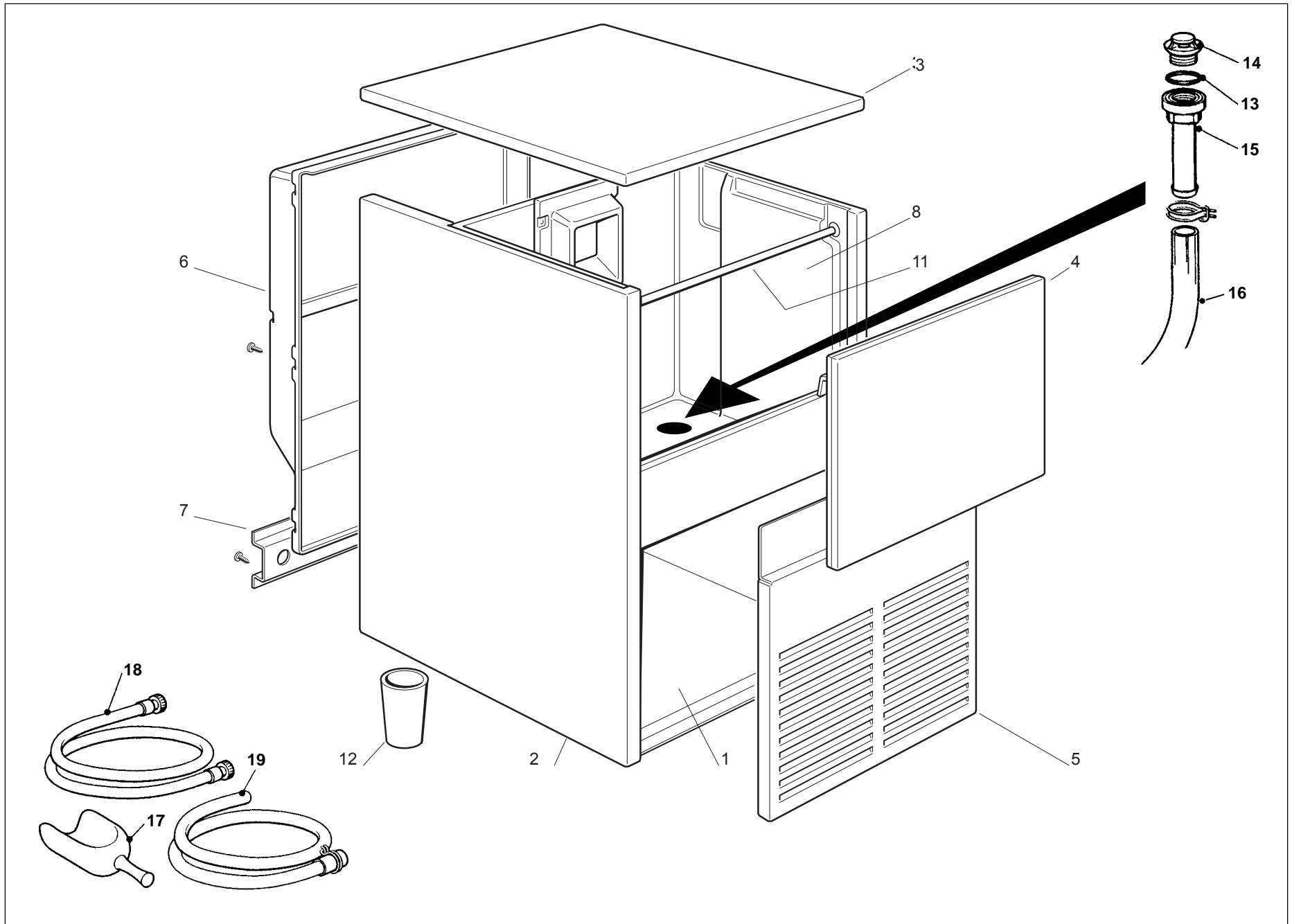
SIMAG

Electronic flaker

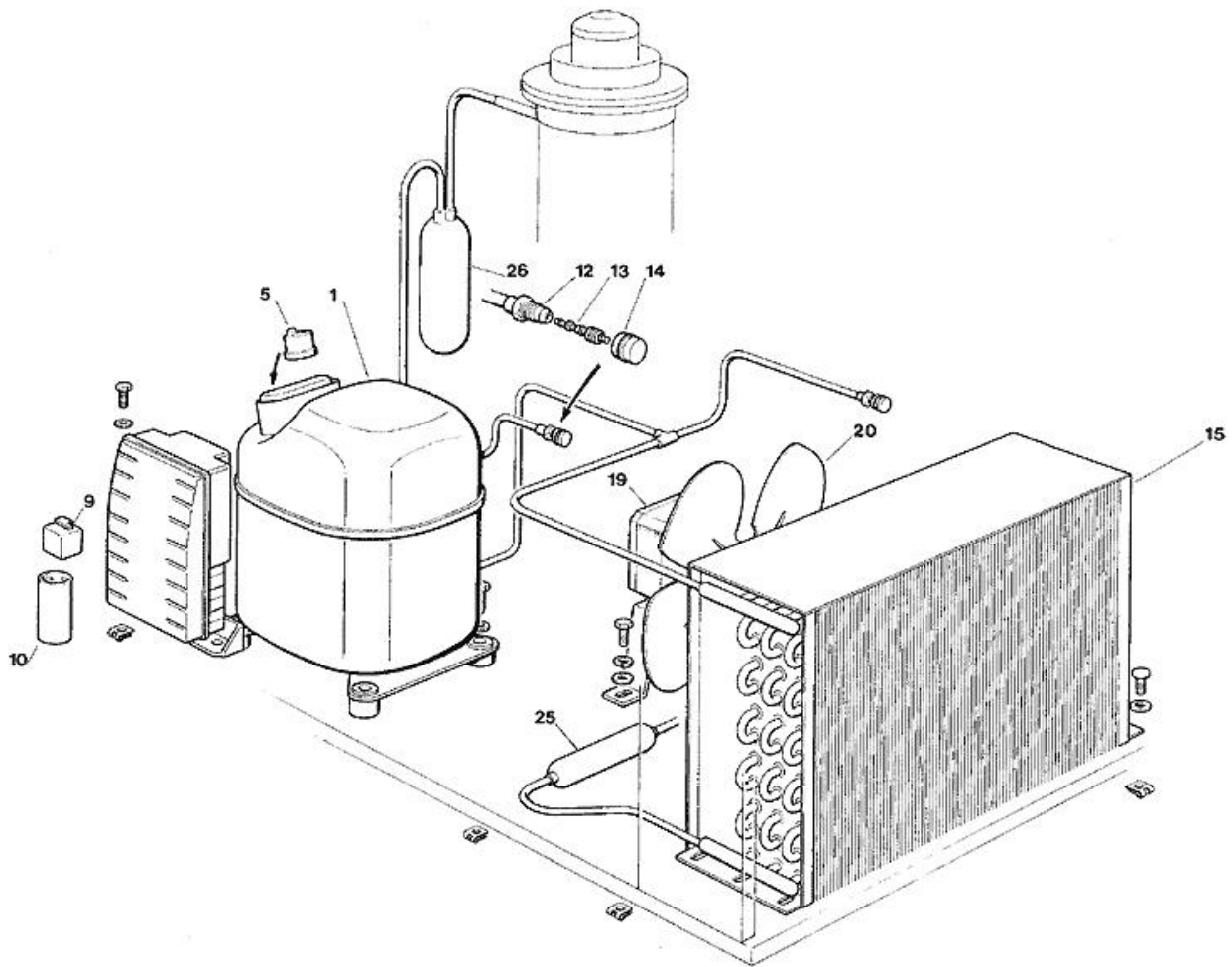
SMI 80

R 404A

**SPARE PARTS LIST
CATALOGO RICAMBI
CATALOGUE PIÈCES DÉTACHÉES
ERSATZTEILENKATALOG**



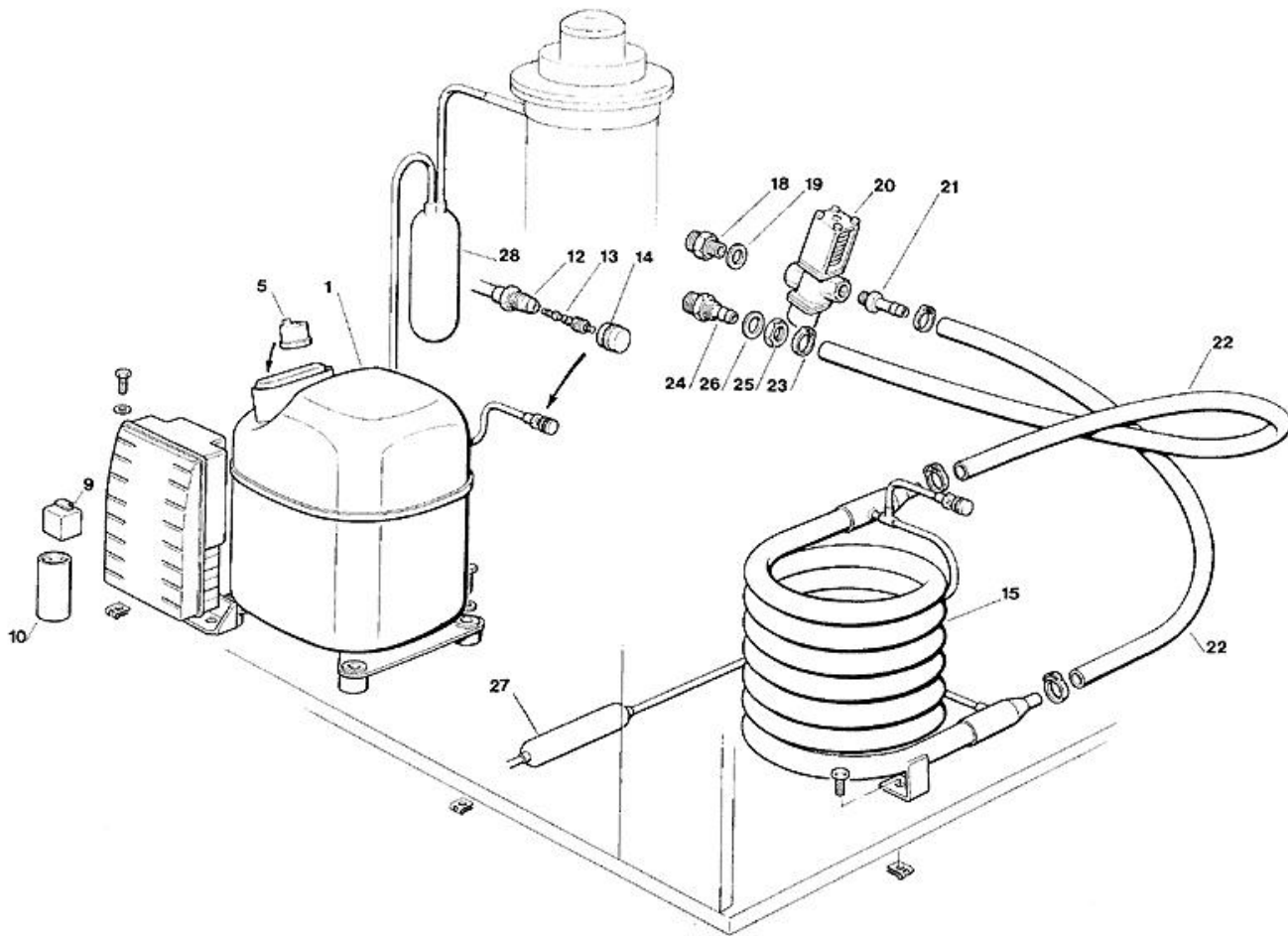
SISTEMA REFRIGERANTE RAFFR. AD ARIA



SISTEMA REFRIGERANTE RAFFR. AD ARIA

Pos	Codice	Descrizione
0001	670105 10	COMPRESSORE 230/50/1
0005	EMB 2319079	PROTETTORE - 230/50/1
0009	EMB 2334112	RELE' - MTRP0012-65
0010	EMB 2252345	CAPACITA' - 230/50/1
0012	650109 00	CORPO VALVOLA
0013	670012 00	PISTONCINO VALVOLA
0014	650106 00	CAPPUCCIO VALVOLA
0015	620420 00	CONDENSATORE AD ARIA
0019	620419 02	MOTORE VENTILATORE - 230/50-60
0019	620419 03	MOTORE VENTILATORE - 115/60
0019	620419 61	STAFFA VENTILATORE
0020	620419 32	VENTOLA
0025	630003 03	FILTRO DEUMIDIFICATORE
0026	784469 21R	ACCUMUL. E LINEA ASPIRAZIONE

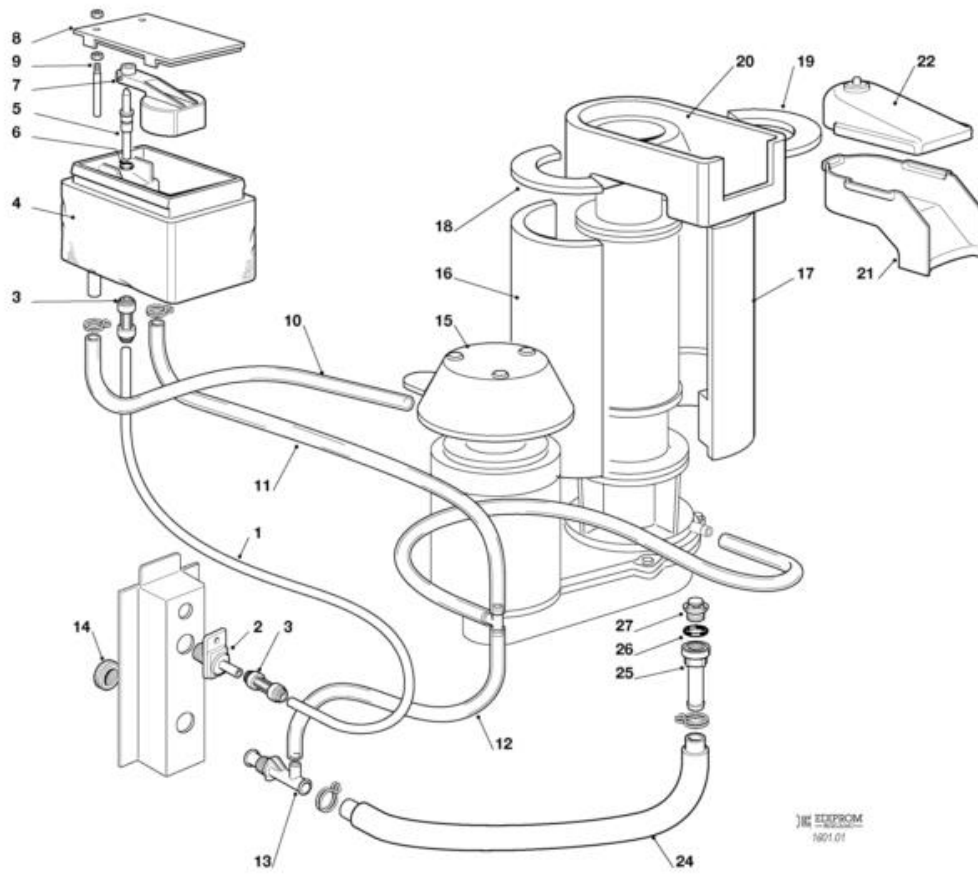
SISTEMA REFRIGERANTE RAFFR. AD ACQUA



SISTEMA REFRIGERANTE RAFFR. AD ACQUA

Pos	Codice	Descrizione
0001	670105 10	COMPRESSORE 230/50/1
0005	EMB 2319079	PROTETTORE - 230/50/1
0009	EMB 2334112	RELE' - MTRP0012-65
0010	EMB 2252345	CAPACITA' - 230/50/1
0012	650109 00	CORPO VALVOLA
0013	670012 00	PISTONCINO VALVOLA
0014	650106 00	CAPPUCCIO VALVOLA
0015	620389 00	CONDENSATORE AD ACQUA
0018	733204 00	RACCORDO INGRESSO ACQUA
0019	400031 01	RONDELLA
0020	620111 00	VALVOLA PRESSOSTATICA
0021	733173 01	RACCORDO USCITA VALVOLA PRESS.
0022	281900 03	TUBO IN PLASTICA-PER METRO
0024	733174 00	RACCORDO SCARICO ACQUA
0025	400076 00	DADO
0026	400031 00	RONDELLA
0027	630003 03	FILTRO DEUMIDIFICATORE
0028	784469 21R	ACCUMUL. E LINEA ASPIRAZIONE

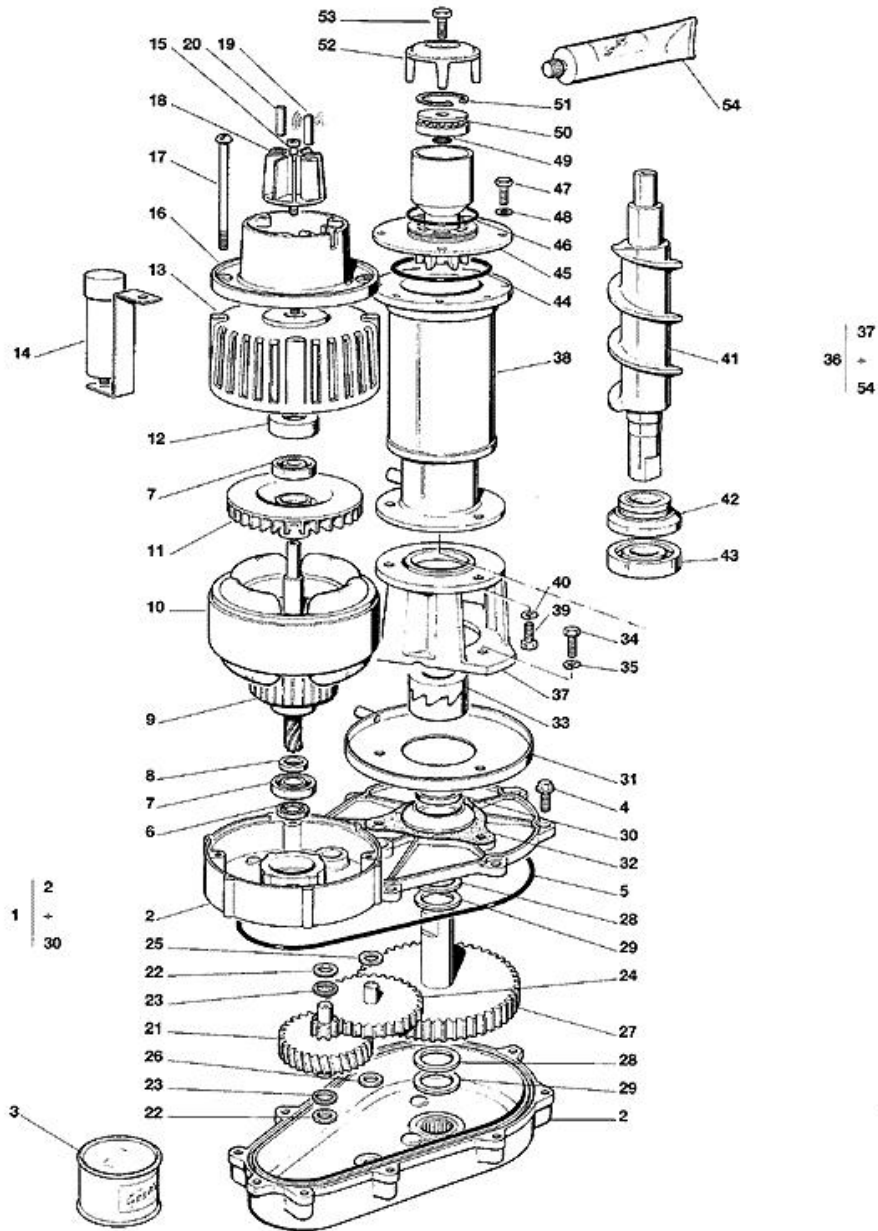
CIRCUITO IDRAULICO ED ISOLAMENTI



CIRCUITO IDRAULICO ED ISOLAMENTI

Pos	Codice	Descrizione
0001	651206 02	TUBO IN POLIETILENE
0002	660956 00	RACCORDO IN PLASTICA ENTRATA ACQUA
0003	651224 04	RACCORDO IDRICO
0004	660352 00	ISOLAMENTO
0004	660459 00	VASCHETTA ACQUA
0005	660957 00	UGELLO IN PLASTICA
0006	640100 00	GUARNIZIONE OR
0007	660585 00	GALLEGGIANTE
0008	660363 00	COPERCHIO
0009	724215 06	PERNO SENSORE LIVELLO ACQUA
0010	610171 02	TUBO IN PLASTICA
0011	610182 09	TUBO IN PLASTICA
0012	610171 02	TUBO IN PLASTICA
0013	660224 00	RACCORDO DI SCARICO
0014	660535 00	GHIERA IN PLASTICA
0015	660670 01	COPERCHIO DI PROTEZIONE
0016	060551 04	ISOLAMENTO KIT
0017	060551 04	ISOLAMENTO KIT
0018	650723 01	ISOLAMENTO
0019	650723 01	ISOLAMENTO
0020	650827 00	ISOLAMENTO
0021	660695 01	BOCCHETTA
0022	661133 00	COPERCHIO BOCCHETTA
0024	610148 10	TUBO SCARICO ACQUA
0025	660219 00	RACCORDO DI SCARICO
0026	640134 00	GUARNIZIONE OR
0027	660211 01	FILTRO SCARICO

ASSIEME FREEZER E RIDUTTORE



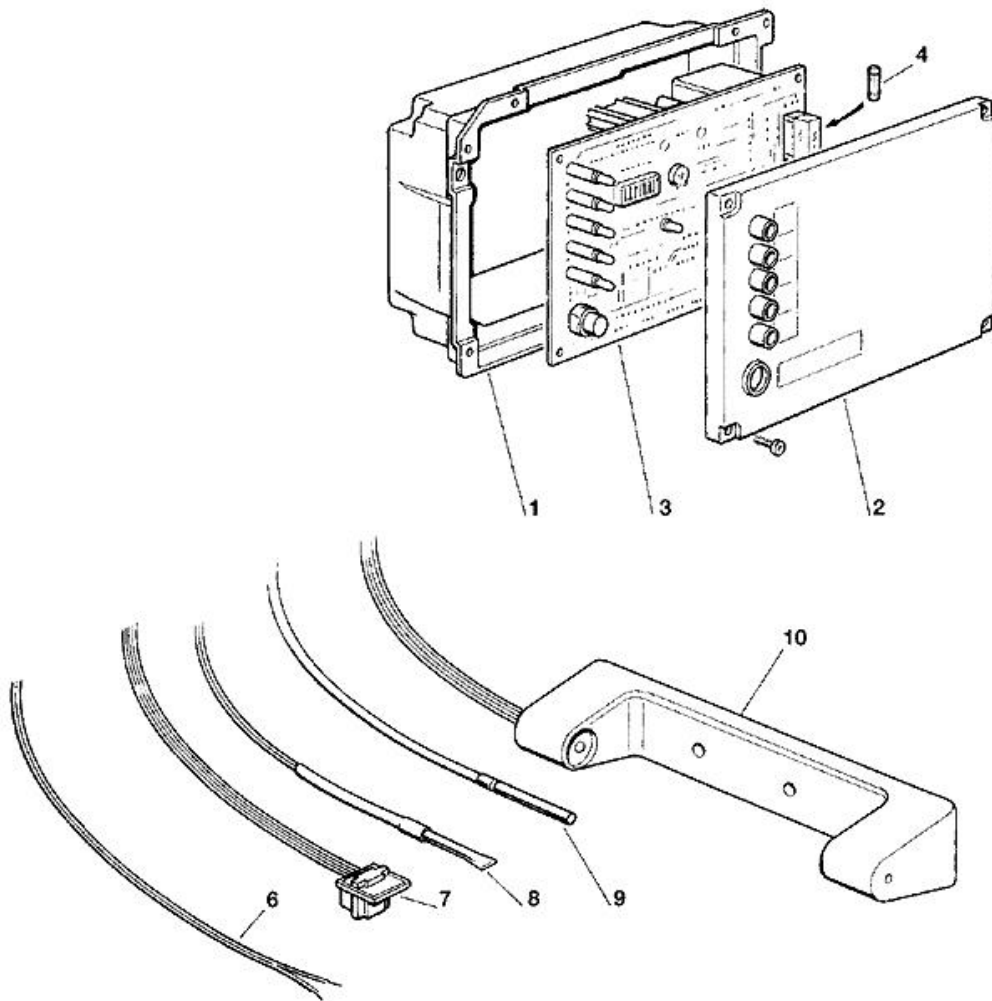
ASSIEME FREEZER E RIDUTTORE

Pos	Codice	Descrizione
0001	794225 13R	ASS. MOTORIDUTTORE- 230/50-60
0001	794225 16R	ASS. RIDUTTORE - 115/60
0002	001015 01	ASS. SCATOLA INGRANAGGI
0003	060294 04	
0004	03001251 01	VITE 5/16-18x1
0004	429852 00	VITE M6x20
0005	640084 00	GUARNIZIONE OR
0006	640083 00	PARAOLIO
0007	651056 00	CUSCINETTO
0008	441800 09	RONDELLA DI RASAMENTO
0009	794123 03R	ASS. ROTORE
0010	620521 00	STATORE - 230V
0010	620521 01	STATORE - 115V
0011	764001 01	VENTOLA
0012	640095 00	INSERTO IN GOMMA
0013	794226 01R	COPERCHIO MOTORE
0014	620520 00	CAPACITA' - 12,5 MFD
0014	620520 03	CAPACITA' - 4 MFD
0015	03001403 77	VITE
0016	650515 01	ALLOGGIAMENTO IN PLASTICA
0017	423872 02	VITE
0018	784476 00	ASS. SUPPORTO MAGNETE
0019	784476 00	ASS. SUPPORTO MAGNETE
0020	784476 00	ASS. SUPPORTO MAGNETE
0021	651160 00	INGRANAGGIO IN FIBRA
0022	441800 06	RONDELLA
0023	441800 05	RONDELLA
0024	651161 00	INGRANAGGIO INTERMEDIO
0025	441800 08	RONDELLA
0026	441800 07	RONDELLA
0027	651162 01	INGRANAGGIO FINALE
0028	441808 00	RONDELLA
0029	441808 00	RONDELLA
0030	640019 01	PARAOLIO
0031	660756 00	RACCOGLIGOCCE
0032	640060 00	GUARNIZIONE
0033	060359 00	GIUNTO
0034	03001405 38	VITE 5/16 X 3/4"
0034	420019 00	VITE
0036	794300 03R	ASS. FREEZER
0037	764010 00	SUPPORTO DI ALLUMINIO
0038	784810 01	CILINDRO EVAPORATORE
0039	03001405 38	VITE 5/16 X 3/4"
0039	420019 00	VITE
0041	650727 01	COCLEA

ASSIEME FREEZER E RIDUTTORE

Pos	Codice	Descrizione
0042	640040 00	ASSIEME PREMISTOPPA
0043	670011 01	CUSCINETTO INFERIORE
0044	640041 28	GUARNIZIONE OR
0045	060661 00	ASS. ROMPIGHIACCIO
0046	640041 27	GUARNIZIONE OR
0047	420019 00	VITE
0049	640041 25	GUARNIZIONE OR
0050	060661 00	ASS. ROMPIGHIACCIO
0051	650297 00	ANELLO SEEGER
0052	650725 01	AGITATORE
0052	660980 00	RONDELLA IN PLASTICA
0053	420030 00	VITE
0054	263612 00	GRASSO IDROREPELL.

SCHEDA ELETTRONICA E SENSORI



SCHEDA ELETTRONICA E SENSORI

Pos	Codice	Descrizione
0001	CM 29070021	SCATOLA ELETTRICA
0002	CM 29015057	COPERCHIO SCATOLA ELETTRICA
0003	620462 15	SCHEDA ELETTRONICA
0003	620462 16	SCHEDA ELETTRONICA - 115V
0004	630015 15	FUSIBILE - T6.4A-250V
0006	620519 02	SONDA LIVELLO ACQUA
0007	620404 03	SENSORE EFFETTO HALL
0008	620519 04	SONDA CONDENSATORE
0009	620519 01	SONDA EVAPORATORE
0010	650674 01	ASS. CONTR. LIVELLO GHIACCIO