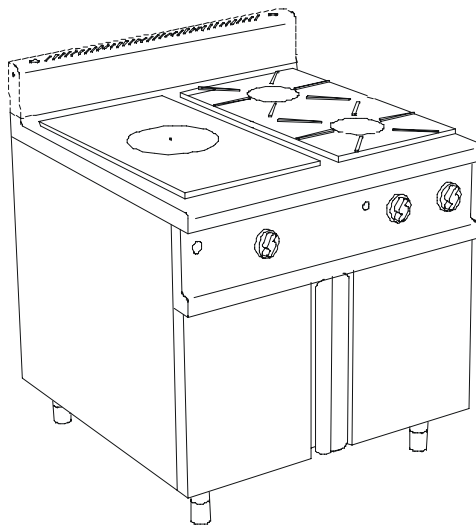


SERIE 700



TUTTAPIASTRA GAS E 2 FUOCHI, SU VANO ARMADIATO

1 bruciatore da 3.5 Kw + 1 bruciatore da 5.5 Kw + 1 bruciatore piastra da 5 Kw

GAS SOLID TOP RANGES AND 2 BURNERS, ON CUPBOARD

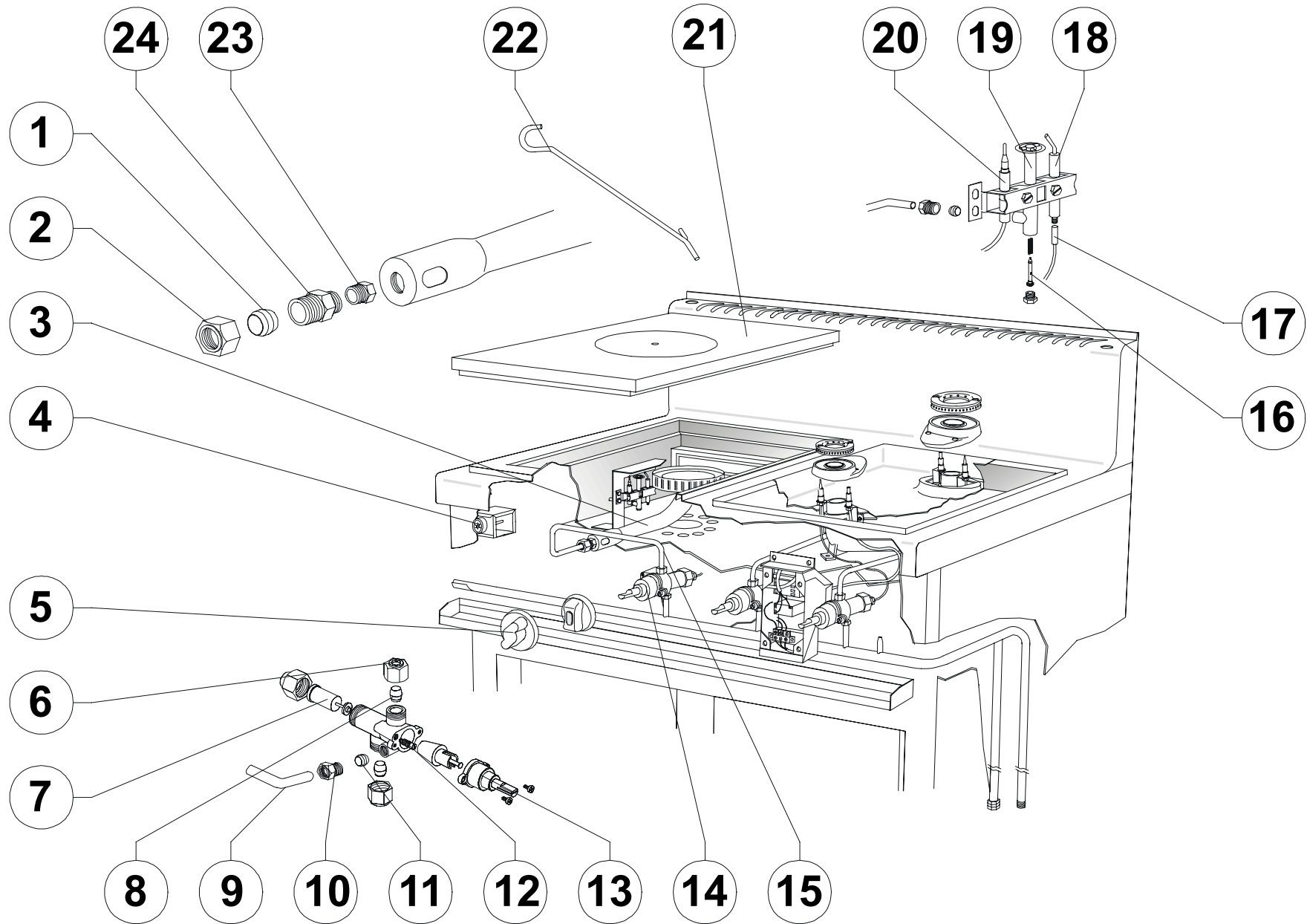
1 burner 3.5 Kw + 1 burner 5.5 kW + 1 plate burner 5 Kw

GAS-GLÜHLPLATTENHERDE UND 2 FLAMMEN, SCHRANKUNTERBAU MIT TÜR

1 x 3,5 Kw-Brenner + 1 x 5.5 Kw-Brenner + 1 Brenner Platte 5 Kw

CUISINIÈRES COUP DE FEU ET 2 FEUX, ARMOIRE AVEC PORTE

1 brûleur 3.5 Kw + 1 brûleur 5.5 Kw + 1 brûleur plaque 5 Kw



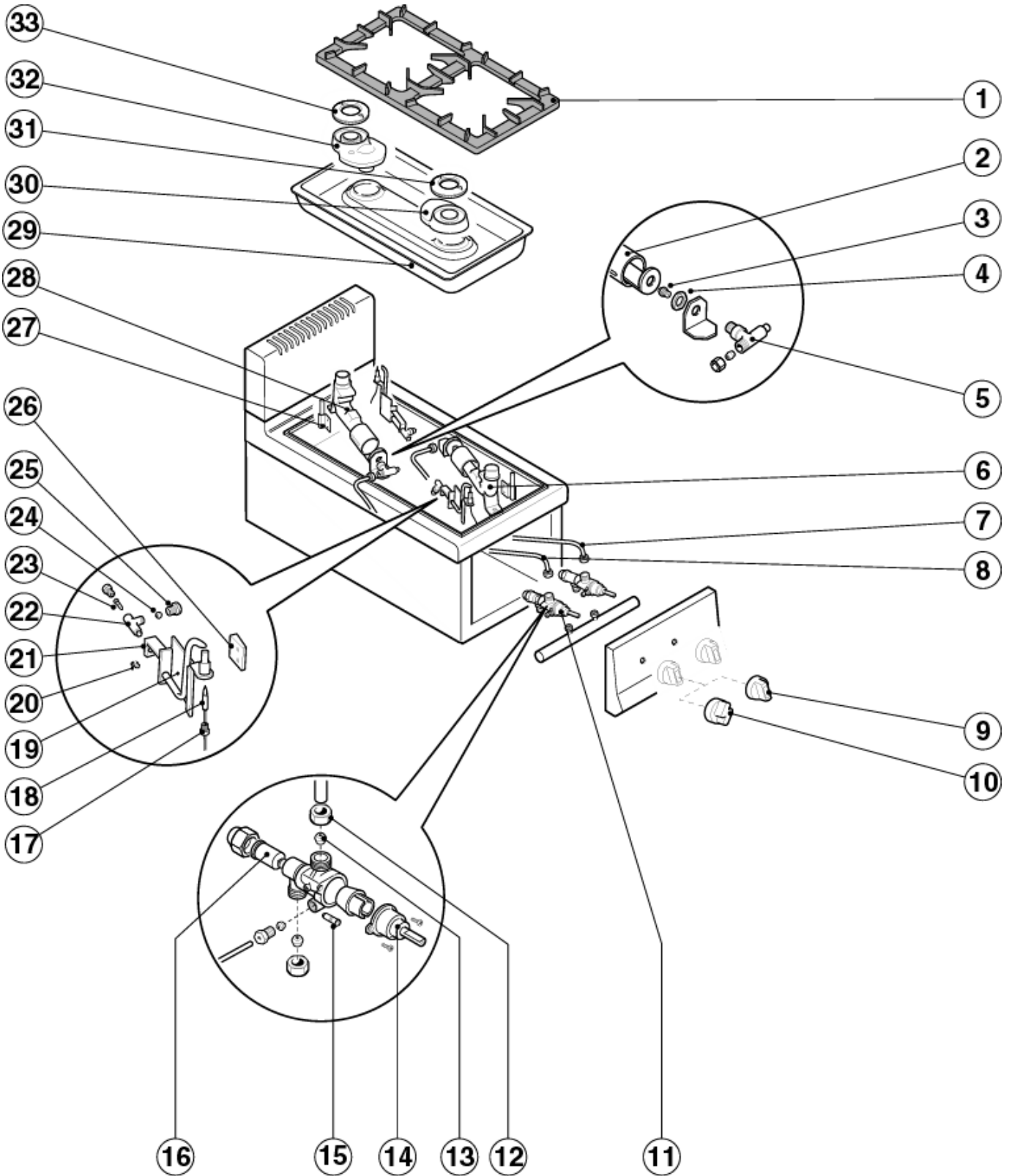
	COD.	REV.	DESCRIZIONE	DESCRIPTION	BESCHREIBUNG	DESCRIPTION
1	0100749		Bicono per conduttura gas Ø10	Gas pipe bush Ø10	Doppelkegelring für Gasleitung Ø10	Bicône pour tube gaz Ø10
2	0100748		Dado per conduttura gas Ø10	Gas pipe nut Ø4	Mutter für Gasleitung Ø4	Ecrou pour tube gaz Ø4
3	0100282		Bruciatore per piastra riscaldante	Burner for warming plate	Brenner für Wärmplatte	Brûleur pour plaque chauffante
4	0101188	C	Pulsante per accensione elettrica	Electric ignition button	Elektrozündknopf	Bouton d'allumage électrique
5	0101798		Manopola "S" per piastra riscaldante	Knob "S" of warming plate	Regelknopf "S" für wärmplatte	Manette pour plaque chauffante
5a	0101954		Manopola Ø65 per piastra riscaldante completa di tappo	Knob Ø65 of warming plate with insert	Regelknopf Ø65 für wärmplatte mit Pfropfen	Manette Ø65 pour plaque chauffante avec insert
6	0100774		Dado per conduttura gas Ø10	Gas pipe nut Ø10	Mutter für Gasleitung Ø10	Ecrou pour tube gaz Ø10
7	0100772		Magnete	Magneto	Magnet	Magnéto
8	0100775		Bicono per conduttura gas Ø10	Gas pipe bush Ø10	Doppelkegelring für Gasleitung Ø10	Bicône pour tube gaz Ø10
9	LB477-00		Conduttura per pilota piastra riscaldante	Tube gas for pilot warming plate	Gasleitung für Zündflammenbrenner wärmplatte	Conduite gaz pour brûleur pilote plaque chauffante
10	0100777		Dado per conduttura gas Ø4	Gas pipe nut Ø4	Mutter für Gasleitung Ø4	Ecrou pour tube gaz Ø4
11	0100778		Bicono per conduttura gas Ø4	Gas pipe bush Ø4	Doppelkegelring für Gasleitung Ø4	Bicône pour tube gaz Ø4
12	vedi tab.		By-pass	By-pass	By-pass	By-pass
13	0100773		Cappuccio per rubinetto	Gas cock cap	Kappe für Gashahn	Capuchon pour robinet gaz
14	0100731	C	Rubinetto per piastra riscaldante	Cock for warming plate	Gashahn für Wärmeplatte	Robinet pour plaque chauffante
15	LB476-00		Conduttura per piastra riscaldante	Gas pipe for warming plate	Verschraubung für Wärmplatte	Tube gaz pour plaque chauffante
16	vedi tab.		Ugello pilota	Pilot injector	Zündflammenbrennerdüse	Injecteur pilote
17	0101629	C	Cavo per candela L=800mm	Igniter cable L=800mm	Zündkabel (für Zündkerze) 800mm lang	Fil d'allumage L=800mm
18	0100832	C	Candela d'accensione	Igniter plug	Zündkerze	Bougie d'allumage
19	0100824	C	Bruciatore pilota	Pilot burner	Zündflammenbrenner	Brûleur pilote
20	0100809	C	Termocoppia L=850mm	Thermocouple L=850mm	Thermoelement 850mm lang	Thermocouple L=850mm
21	0101869	01	Piastra con tampone	Solid top plate	Glühplatte + Ringeinlage	Plaque et tampon
22	0101094		Leverino per piastra	Lever for "bulls-eye"	Hebel für Glühplattering	Levier pour rond mobile
23	vedi tab.		Ugello	Nozzle	Düse	Injecteur
24	0100750		Porta ugello	Nozzle holder	Düsenhalter	Porte-injecteur

BRUCIATORE Pos. 3	GAS	NAZIONI € EN 203 - 1	PRESSIONE DI ALIMENTAZIONE	COD. UGELLO Pos. 23	Ø 1/100	COD. BY-PASS PORTATA MIN. Pos. 12	Ø 1/100	COD. UGELLO Pos. 16	Ø 1/100
Bruciatore piastra riscaldante Qn 5kW	G 20	AT-DK-ES-FI-IE-IT-PT-GB-SE-CH	20 mbar	0101046	165	0102072	155	0100823	40
	G 20	DE-BE-FR	20/25 mbar	0101046	165	0102072	155		
	G 25	NL	25 mbar	0101033	170	0102074	170		
	G 25	DE	20 mbar	0101023	180	0102073	175		
	G 30 G 31	BE-DK-ES-FI-FR-IE IT-NL-PT-GB-SE DE-AT-CH	28-30/37 mbar 50 mbar	0101045 0101022	105 90	0102060 0102070	100 80	0100829	20



COD. XES30702/I

PAG. 4/7



	COD.	REV.	DESCRIZIONE	DESCRIPTION	BESCHREIBUNG	DESCRIPTION
1	0101807		Griglia piano	Pan support	Auflagerost	Grille
2	0100264		Boccola aria primaria	Primary air bush	Luftschieber	Douille air primaire
3	Vedi tabella		Ugello	Nozzle	Düse	Gicleur
4	0100770		Dado M14x1 CH.18	Nut M14x1 CH.18	Mutter M14x1 CH.18	Ecrou M14x1 CH.18
5	0100767		Raccordo per ugello	Nozzle junction	Düsenverbindung	Raccord gicleur
6	0100301		Venturi per bruciatore 3.5 kW	Venturi tube for burner	Venturirohr für Brenner	Venturi pour brûleur
7	LC672-00		Conduttura gas anteriore bruciatore 3.5 Kw	Front gas pipe 3.5 Kw burner	Gasleitung vorne, 3.5 Kw Brenner	Tube gaz avant brûleur 3.5 Kw
8	LC671-00		Conduttura gas posteriore bruciatore 5.5 Kw	Rear gas pipe 5.5 Kw burner	Gasleitung hinten, 5.5 Kw Brenner	Tube gaz arrière brûleur 5.5 Kw
9	0101954		Manopola con tappo d.65	Knob with insert	Knebel Ø 65 für offene Kochstellenbrenner mit Pfropfen	Manette Ø 65 pour feux vifs avec insert
10	0101798		Manopola "S"	Knob "S"	knebel "S" für offene Kochstellenbrenner	Manette "S" pour feux vifs
11	0100731	C	Rubinetto per fuochi aperti	Cock for open burners	Gasarmatur für offene Kochstellenbrenner	Robinet pour brûleur ouverts
12	0100774		Raccordo per conduttura gas Ø 10	Gas pipe fitting Ø 10	Verschraubung für Gasleitung Ø 10	Raccord pour tube gaz Ø 10
13	0100775		Bicono per conduttura gas Ø 10	Gas pipe bicone Ø 10	Doppelkegelring für Gasleitung Ø 10	Bicône pour tube gaz Ø 10
14	0100773		Cappuccio per rubinetti 21S	Cover	Verschlusskappe	Couvercle
15	Vedi tabella		By-pass	By-pass	By-pass	By-pass
16	0100752		Magnete	Magneto	Magnet	Magnéto
17	0100817		Raccordo per termocoppia	Thermocouple connection	Verschraubung für Thermoelement	Raccord pour couple thermo-électrique
18	0100808	C	Termocoppia L = 400 mm	Thermocouple L = 400 mm	Thermoelement 400 mm lang	Couple thermo-électrique L = 400 mm
18a	0100809	C	Termocoppia L = 850 mm	Thermocouple L = 850 mm	Thermoelement 850 mm lang	Couple thermo-électrique L = 850 mm
19	LC663-00		Assieme pilota	Pilot burner	Zündflammenbrenner	Brûleur pilote
20	0101151		Boccola regolazione aria	Air regulation bush	Luftregulierung Buechse	Douille regulation air
21	LC667-00		Squadretta fissaggio corpo pilota	Pilot fixing clamp	Pilotbefestigungsbuegel	Bride pilote
22	0101152	C	Corpo bruciatore con ugello 0.2	Body for burner with nozzle	Brennerkörper mit Düse	Corps pour brûleur avec gicleur
23	Vedi tabella		Ugello pilota	Nozzle	Düse	Gicleur
24	0100745		Bicono pilota d. 6	Bicone pilot d. 6	Doppelkegelring pilote	Bicône pilote
25	0100744		Dado pilota Ø 6	Nut for pilot Ø 6	Pilotmutter Ø 6	Ecrou brûleur d'allumage Ø 6
26	LC665-00		Distanziale per pilota bruciatore 3.5 kW	Spacer for 3.5 kW burner pilot	Abstandstück für 3.5 kW Pilotbrenner	Pièce entretoise pour pilote brûleur 3,5 kW
27	LC664-00		Assieme perno centraggio bruciatore	Burner centering dowel	Brennerzentrierstift	Pivot de centrage brûleur
28	0100302		Venturi per bruciatore 5,5 kW	Venturi tube for burner	Venturirohr für Brenner	Venturi pour brûleur
29	LB847-00		Bacinella inox	Stainless steel top basin	Kochmulde aus Edelstahl	Plateau inox
30	0100225		Corpo bruciatore 3.5 kW	Body for 3.5 kW burner	Brennerkörper 3.5 kW	Corps pour brûleur 3.5 kW
31	0100252		Spartifiamma per bruciatore Ø 80	Flame spreader for burner Ø 80	Brennerdeckel Ø 80	Couvercle pour brûleur Ø 80
32	0100223		Corpo bruciatore 5,5 Kw	Body for 5,5 Kw burner	Brennerkörper 5,5 Kw	Corps pour brûleur 5,5 Kw
33	0100251		Spartifiamma per bruciatore Ø 100	Flame-spreader for burner Ø 100	Brennerdeckel Ø 100	Couvercle pour brûleur Ø 100

TIPO DI BRUCIATORE	GAS	NAZIONI CE EN 203 - 1	PRESSIONE DI ALIMENTAZIONE	CODICE UGELLO Pos. 3	Ø 1/100	CODICE BY-PASS Pos. 15	Ø 1/100	CODICE UGELLO Pos. 23	Ø 1/100
C Qn = 3,5 kW	G 20	DK - FR - IT - ES	18 mbar	0100931	140	REGOLABILE	--	0101153	25
		DE - AT - FI - IE - PT - GB	20 mbar	0100931	140	REGOLABILE	--	0101153	25
	G 25	DE	20 mbar	0109072	155	REGOLABILE	--	0101153	25
		BE - FR - NL	25 mbar	0102009	146	REGOLABILE	--	0101153	25
	G 30	FR - IE - GB - ES - BE DK - IT - NL - PT - FI	28-30/37 mbar	0102010	90	REGOLABILE	--	0100829	20
		DE - AT	50 mbar	0100997	75 R	0102064	50	0100829	20
G 110	ES - DK - IT - SE - CH	8 mbar	0102043	270	REGOLABILE	--	--	--	
D Qn = 5,5 kW	G 20	DK - FR - IT - ES	18 mbar	0100932	175	REGOLABILE	--	0101153	25
		DE - AT - FI - IE - PT - GB	20 mbar	0100932	175	REGOLABILE	--	0101153	25
	G 25	DE	20 mbar	0102030	190	REGOLABILE	--	0101153	25
		BE - FR - NL	25 mbar	0102012	180	REGOLABILE	--	0101153	25
	G 30	FR - IE - GB - ES - BE DK - IT - NL - PT - FI	28-30/37 mbar	0100907	116	REGOLABILE	--	0100829	20
		DE - AT	50 mbar	0102013	95 R	0102063	60	0100829	20
G 110	ES - DK - IT - SE - CH	8 mbar	0102044	350	REGOLABILE	--	--	--	

