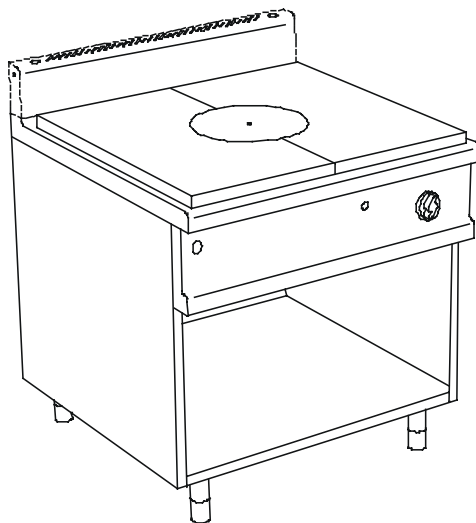


SERIE 700



TUTTAPIASTRA GAS, SU VANO A GIORNO

1 bruciatore centrale da 11 Kw

GAS SOLID RANGES ON OPEN BASE

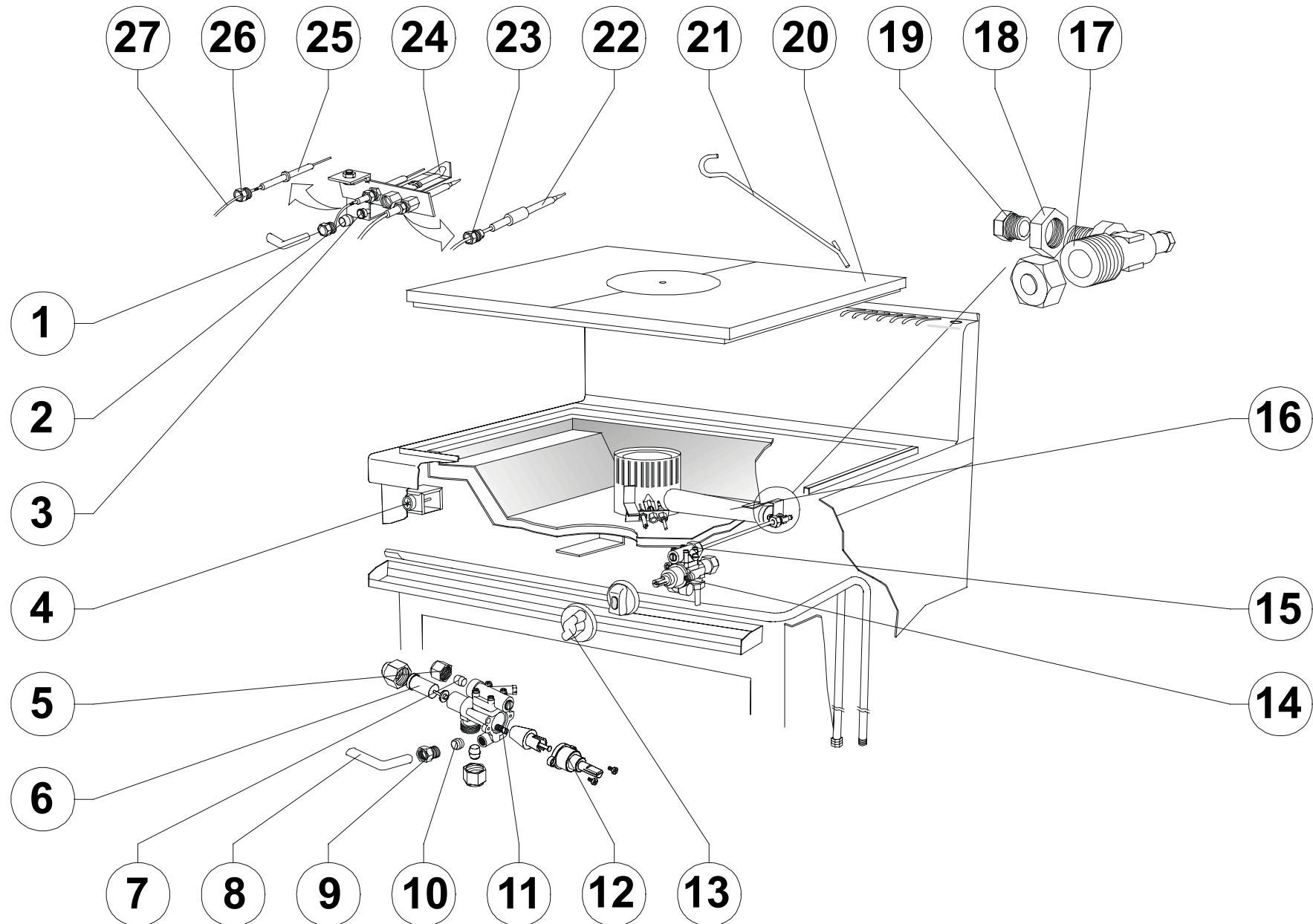
1 burner 11 Kw

GAS-GLÜHLPLATTENHERDE, SCHRANKUNTERBAU OFFEN

1 x 11 Kw Brenner

CUISINIÈRES COUP DE FEU, ARMOIRE OUVERTE

1 brûleur 11 Kw



	COD.	REV.	DESCRIZIONE	DESCRIPTION	BESCHREIBUNG	DESCRIPTION
1	0100744		Raccordo per conduttura gas Ø6	Gas pipe fitting Ø6	Verschraubung für Gasleitung Ø6	Raccord pour tube gazØ6
2	0100743		Bicono per conduttura gas	Gas pipe bush	Doppelkegelring für Gasleitung	Bicône pour tube gaz
3	vedi tab.		Ugello pilota	Pilot injector	Zündflammenbrenner düse	Injecteur pilote
4	0101188	C	Pulsante per accensione elettrica	Electric ignition button	Druckknopf für elektrische zündung	Bouton d'allumage électrique
5	0100774		Raccordo per conduttura gas Ø10	Gas pipe fitting Ø10	Verschraubung für Gasleitung Ø10	Raccord pour tube gaz Ø10
6	0100757		Magnete	Magneto	Magnet	Magnéto
7	0100775		Bicono per conduttura gas Ø10	Gas pipe bush Ø10	Doppelkegelring für Gasleitung Ø10	Bicône pour tube gaz Ø10
8	LB562-00		Conduttura gas per pilota tuttapiastra	Tube gas for pilot hot plate	Gasleitung für Zündflammenbrenner Glühplattenherde	Tube gaz pour brûleur plaque coup de feu
9	0100744		Raccordo per conduttura gas Ø6	Gas pipe fitting Ø6	Verschraubung für Gasleitung Ø6	Raccord pour tube gazØ6
10	0100745		Bicono per conduttura gas Ø6	Gas pipe bush Ø6	Doppelkegelring für Gasleitung Ø6	Bicône pour tube gaz Ø6
11	vedi tab.		By-pass	By-pass	By-pass	By-pass
12	0100756		Cappuccio con perno	Cap with pin	Kappe mit Bolzen	Capuchon avec pivot
13	0101787		Manopola "S" per tuttapiastra	Knob "S" of hot plate	Regelknopf "S" für Glühplattenherde	Manette "S" pour plaque coup de feu
13a	0101965		Manopola Ø65 per tuttapiastra completa di tappo	Knob Ø65 of hot plate with insert	Regelknopf Ø65 für Glühplattenherde mit Pfropfen	Manette Ø65 pour plaque coup de feu avec insert
14	0100732	C	Rubinetto per tuttapiastra	Cock for hot plate	Gashahn für Glühplattenherde	Robinet pour plaque coup de feu
15	LB556-00		Conduttura gas per tuttapiastra	Gas pipe for hot plate	Gasleitung für Glühplattenherde	Tube gaz pour plaque coup de feu
16	0100294		Bruciatore per tuttapiastra	Burner for hot plate	Brenner für Glühplattenherde	Brûleur pour plaque coup de feu
17	0100767		Raccordo per ugello	Nozzle connection	Düsenverbingung	Raccord gicleur
18	0100770		Dado	Nut	Mutter	Ecrou
19	vedi tab.		Ugello	Nozzle	Düse	Injecteur
20	0101868		Piastra con tampone	Solid top plate	Glühplatte + Ringeinlange	Plaque et tampon
21	0101094		Leverino per tuttapiastra	Lever for "bulls eye"	Hebel für Glühplattering	Levier pour rond mobile
22	0100809	C	Termocoppia L=850mm	Thermocouple L=850mm	Thermoelement L=850mm	Thermocouple L=850mm
23	0100817	C	Raccordo per termocoppia	Thermocouple connection	Verschraubung für Thermoelement	Raccord pour thermocouple
24	0101047	C	Bruciatore pilota	Pilot burner	Zündflammenbrenner	Brûleur pilote
25	0100831	C	Candela d'accensione	Ignition plug	Zündkerze	Bougie d'allumage
26	0100741	C	Dado per candela d'accensione	Nut for ignitor	Zündkerzenmutter	Ecrou de bougie
27	0101629	C	Cavo per candela L=800mm	Igniter cable L=800mm	Zündkabel (für Zündkerze) 800mm lang	Fil d'allumage L=800mm

BRUCIATORE Pos. 16	GAS	NAZIONI CE EN 203 - 1	PRESSIONE DI ALIMENTAZIONE	COD. UGELLO Pos. 19	Ø 1/100	COD. BY-PASS PORTATA MIN. Pos. 11	Ø 1/100	COD. UGELLO Pos. 3	Nr.
Bruciatore piastra di cottura Qn = 11kW	G 20	AT-DK-ES-FI-IE-IT-PT-GB-SE-CH	20 mbar	0101006	245	0102082	120	0101048	27
	G 20	DE-BE-FR	20/25 mbar	0101006	245	0102082	120		
	G 25	NL	25 mbar	0101008	255	0102082	120		
	G 25	DE	20 mbar	0101007	275	0102083	130		
	G 30	BE-DK-ES-FI-FR-IE IT-NL-PT-GB-SE	28-30/37 mbar	0101042	165	0102081	73	0101049	22
	G 31	DE-AT-CH	50 mbar	0100905	145	0102080	60		



COD. XES30702/B

PAG. 4/4