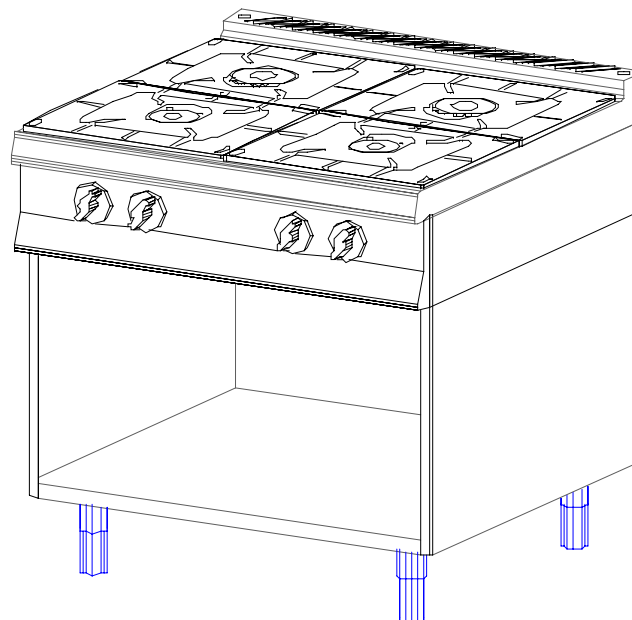
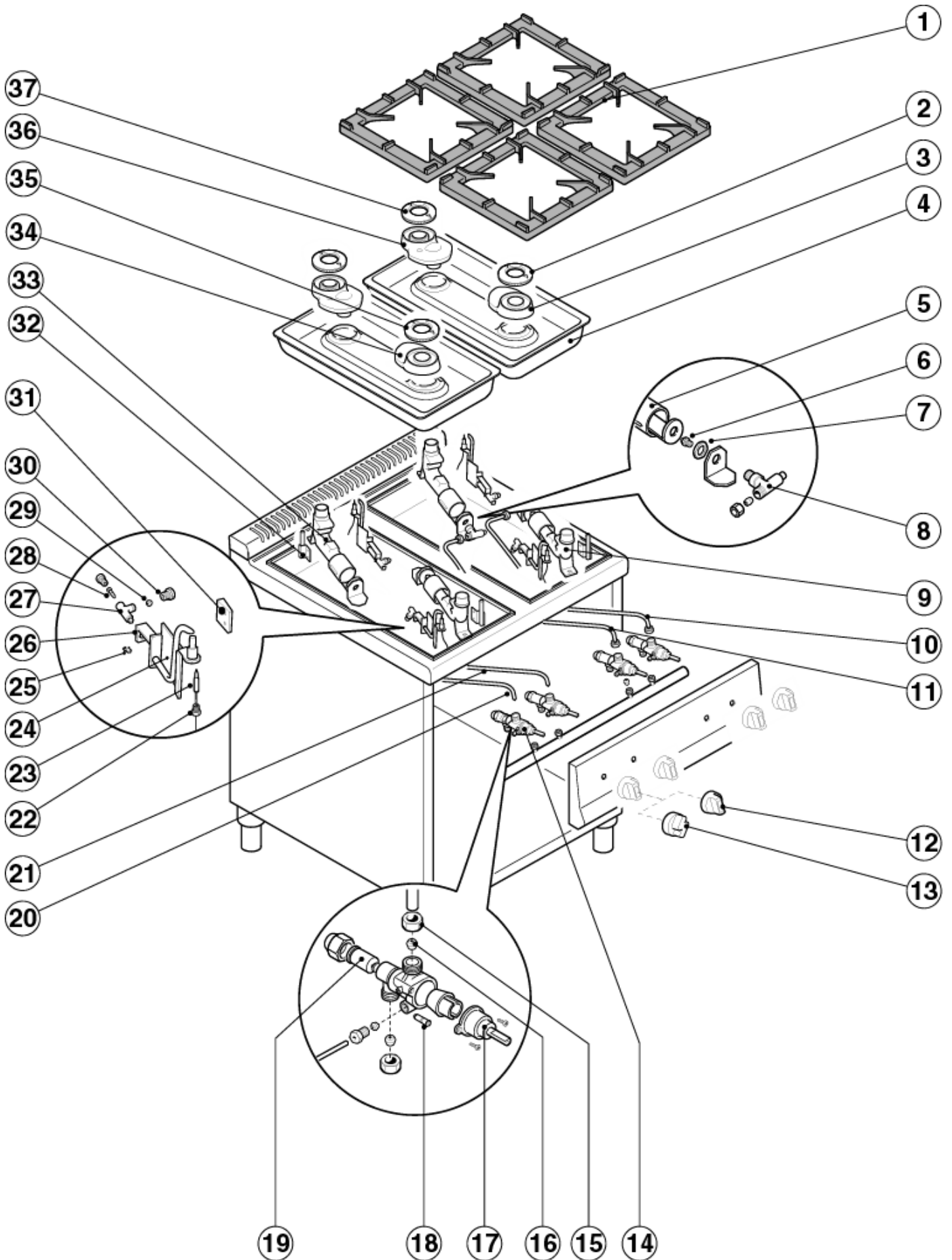


SERIE 809



CUCINE A GAS CON PILOTA, SU VANO A GIORNO
GAS RANGES WITH PILOT LIGHT, ON OPEN BASE
GASHERDE MIT ZUENDFLAMMENBRENNER,
SCHRANKUNTERBAU OFFEN

FORNEAUX GAZ AVEC PILOTE, ARMOIRE OUVERTE



| | COD. | REV. | DESCRIZIONE | DESCRIPTION | BESCHREIBUNG | DESCRIPTION |
|-----|--------------|------|--|---------------------------------|--|---|
| 1 | 9204851 | | Griglia piano | Pan support | Auflagerost | Grille |
| 2 | 0100252 | | Spartifiamma per bruciatore Ø 80 | Flame-spreader for burner Ø 80 | Brennerdeckel Ø 80 | Couvercle pour brûleur Ø 80 |
| 3 | 0100225 | | Corpo bruciatore 3,5 kW | Body for 3,5 kW burner | Brennerkörper 3,5 kW | Corps pour brûleur 3,5 kW |
| 4 | 9204782 | | Bacinella inox | Stainless steel top basin | Kochmulde aus Edelstahl | Plateau inox |
| 5 | 0100264 | | Boccola aria primaria | Primary air bush | Luftschieber | Douille air primaire |
| 6 | Vedi tabella | | Ugello | Nozzle | Düse | Gicleur |
| 7 | 0100770 | | Dado M14x1 CH.18 | Nut M14x1 CH.18 | Mutter M14x1 CH.18 | Ecrou M14x1 CH.18 |
| 8 | 0100767 | | Raccordo per ugello | Nozzle junction | Düsenverbindung | Raccord gicleur |
| 9 | 0100301 | | Venturi per bruciatore 3.5 kW | Venturi tube for burner | Venturirohr für Brenner | Venturi pour brûleur |
| 10 | 9201534 | | Conduittura gas anteriore bruciatore 3.5 kW | Front gas pipe 3.5 kW burner | Gasleitung vorne, 3.5 kW Brenner | Tube gaz avant brûleur 3.5 kW |
| 11 | 9201536 | | Conduittura gas anteriore bruciatore 5.5 kW | Front gas pipe 5.5 kW burner | Gasleitung vorne, 5.5 kW Brenner | Tube gaz avant brûleur 5.5 kW |
| 12 | 010954 | | Manopola con tappo | Knob with insert | Knebel Ø 65 für offene Kochstellenbrenner mit Pfropfen | Manette Ø 65 pour feux vifs avec insert |
| 13 | 0101798 | | Manopola "S" | Knob "S" | knebel "S" für offene Kochstellenbrenner | Manette "S" pour feux vifs |
| 14 | 0100731 | C | Rubinetto per fuochi aperti | Cock for open burners | Gasarmatur für offene Kochstellenbrenner | Robinet pour brûleur ouverts |
| 15 | 0100774 | | Raccordo per conduittura gas Ø 10 | Gas pipe fitting Ø 10 | Verschraubung für Gasleitung Ø 10 | Raccord pour tube gaz Ø 10 |
| 16 | 0100775 | | Bicono per conduittura gas Ø 10 | Gas pipe bicone Ø 10 | Doppelkegelring für Gasleitung Ø 10 | Bicône pour tube gaz Ø 10 |
| 17 | 0100773 | | Cappuccio per rubinetti 21S | Cover | Verschlußkappe | Couvercle |
| 18 | Vedi tabella | | By-pass | By-pass | By-pass | By-pass |
| 19 | 0100752 | | Magnete | Magneto | Magnet | Magnéto |
| 20 | 9201535 | | Conduittura gas posteriore bruciatore 5.5 kW | Rear gas pipe 5.5 kW burner | Gasleitung hinten, 5.5 kW Brenner | Tube gaz arrière brûleur 5.5 kW |
| 21 | 9201535 | | Conduittura gas posteriore bruciatore 7kW | Rear gas pipe 7 kW burner | Gasleitung hinten, 7 kW Brenner | Tube gaz arrière brûleur 7 kW |
| 22 | 0100817 | | Raccordo per termocoppia | Thermocouple connection | Verschraubung für Thermoelement | Raccord pour couple thermo-électrique |
| 23a | 0100808 | C | Termocoppia L = 400 mm | Thermocouple L = 400 mm | Thermoelement 400 mm lang | Couple thermo-électrique L = 400 mm |
| 23b | 0100809 | C | Termocoppia L = 850 mm | Thermocouple L = 850 mm | Thermoelement 850 mm lang | Couple thermo-électrique L = 850 mm |
| 24 | LC663-00 | | Assieme pilota | Pilot burner | Zündflammenbrenner | Brûleur pilote |
| 25 | 0101151 | | Boccola regolazione aria | Air regulation bush | Luftregulierungsbuechse | Douille regulation air |
| 26 | LC667-00 | | Squadretta fissaggio corpo pilota | Pilot fixing clamp | Pilotbefestigungsbuegel | Bride pilote |
| 27 | 0101152 | C | Corpo bruciatore con ugello | Body for burner with nozzle | Brennerkörper mit Düse | Corps pour brûleur avec gicleur |
| 28 | Vedi tabella | | Ugello | Nozzle | Düse | Gicleur |
| 29 | 0100745 | | Bicono pilota Ø 6 | Bush for pilot Ø 6 | Pilotdoppelkegelring Ø 6 | Bicône brûleur d'allumage Ø 6 |
| 30 | 0100744 | | Dado pilota Ø 6 | Nut for pilot Ø 6 | Pilotmutter Ø 6 | Ecrou brûleur d'allumage Ø 6 |
| 31 | LC665-00 | | Distanziale per pilota bruciatore 3.5 kW | Spacer for 3.5 kW burner pilot | Abstandstück für 3.5 kW Pilotbrenner | Pièce entretoise pour pilote brûleur 3,5 kW |
| 32 | LC664-00 | | Assieme perno centraggio bruciatore | Burner centering dowel | Brennerzentrierstift | Pivot de centrage brûleur |
| 33 | 0100302 | | Venturi per bruciatore 5.5 kW | Venturi tube for burner | Venturirohr für Brenner | Venturi pour brûleur |
| 34 | 0100223 | | Corpo bruciatore 5.5 kW | Body for 5.5 kW burner | Brennerkörper 5.5 kW | Corps pour brûleur 5.5 kW |
| 35 | 0100251 | | Spartifiamma per bruciatore Ø 100 | Flame-spreader for burner Ø 100 | Brennerdeckel Ø 100 | Couvercle pour brûleur Ø 100 |
| 36 | 0100224 | | Corpo bruciatore 7 kW | Body for 7 kW burner | Brennerkörper 7 kW | Corps pour brûleur 7 kW |
| 37 | 0100253 | | Spartifiamma per bruciatore Ø 120 | Flame-spreader for burner Ø 120 | Brennerdeckel Ø 120 | Couvercle pour brûleur Ø 120 |

| TIPO DI BRUCIATORE | GAS | NAZIONI EN 203 - 1 | PRESSIONE DI ALIMENTAZIONE | CODICE UGELLO Pos. 6 | Ø 1/100 | CODICE BY-PASS Pos. 18 | Ø 1/100 | CODICE UGELLO Pos. 28 | Ø 1/100 |
|-----------------------------|-----------------------------|--|----------------------------|-------------------------|------------|---------------------------|------------|--------------------------|------------|
| C Qn = 3,5 kW | G 20 | DK - FR - IT - ES | 18 mbar | 0100931 | 140 | REGOLABILE | -- | 0101153 | 25 |
| | | DE - AT - FI - IE - PT - GB | 20 mbar | 0100931 | 140 | REGOLABILE | -- | 0101153 | 25 |
| | G 25 | DE | 20 mbar | 0109072 | 155 | REGOLABILE | -- | 0101153 | 25 |
| | | BE - FR - NL | 25 mbar | 0102009 | 146 | REGOLABILE | -- | 0101153 | 25 |
| | G 30 | FR - IE - GB - ES - BE DK - IT - NL - PT - FI | 28-30/37 mbar | 0102010 | 90 | REGOLABILE | -- | 0100829 | 20 |
| | | DE - AT | 50 mbar | 0100997 | 75 R | 0102064 | 50 | 0100829 | 20 |
| | G 110 | ES - DK - IT - SE - CH | 8 mbar | 0102043 | 270 | REGOLABILE | -- | -- | -- |
| | D Qn = 5,5 kW | G 20 | DK - FR - IT - ES | 18 mbar | 0100932 | 175 | REGOLABILE | -- | 0101153 |
| DE - AT - FI - IE - PT - GB | | | 20 mbar | 0100932 | 175 | REGOLABILE | -- | 0101153 | 25 |
| G 25 | | DE | 20 mbar | 0102030 | 190 | REGOLABILE | -- | 0101153 | 25 |
| | | BE - FR - NL | 25 mbar | 0102012 | 180 | REGOLABILE | -- | 0101153 | 25 |
| G 30 | | FR - IE - GB - ES - BE DK - IT - NL - PT - FI | 28-30/37 mbar | 0100907 | 116 | REGOLABILE | -- | 0100829 | 20 |
| | | DE - AT | 50 mbar | 0102013 | 95 R | 0102063 | 60 | 0100829 | 20 |
| G 110 | | ES - DK - IT - SE - CH | 8 mbar | 0102044 | 350 | REGOLABILE | -- | -- | -- |
| E Qn = 7 kW | | G 20 | DK - FR - IT - ES | 18 mbar | 0101020 | 200 | REGOLABILE | -- | 0101153 |
| | DE - AT - FI - IE - PT - GB | | 20 mbar | 0101020 | 200 | REGOLABILE | -- | 0101153 | 25 |
| | G 25 | DE | 20 mbar | 0102014 | 220 | REGOLABILE | -- | 0101153 | 25 |
| | | BE - FR - NL | 25 mbar | 0102015 | 207 | REGOLABILE | -- | 0101153 | 25 |
| | G 30 | FR - IE - GB - ES - BE DK - IT - NL - PT - FI | 28-30/37 mbar | 0101019 | 130 | REGOLABILE | -- | 0100829 | 20 |
| | | DE - AT | 50 mbar | 0102016 | 105 R | 0102067 | 70 | 0100829 | 20 |
| | G 110 | ES - DK - IT - SE - CH | 8 mbar | 0102045 | 420 | REGOLABILE | -- | -- | -- |

