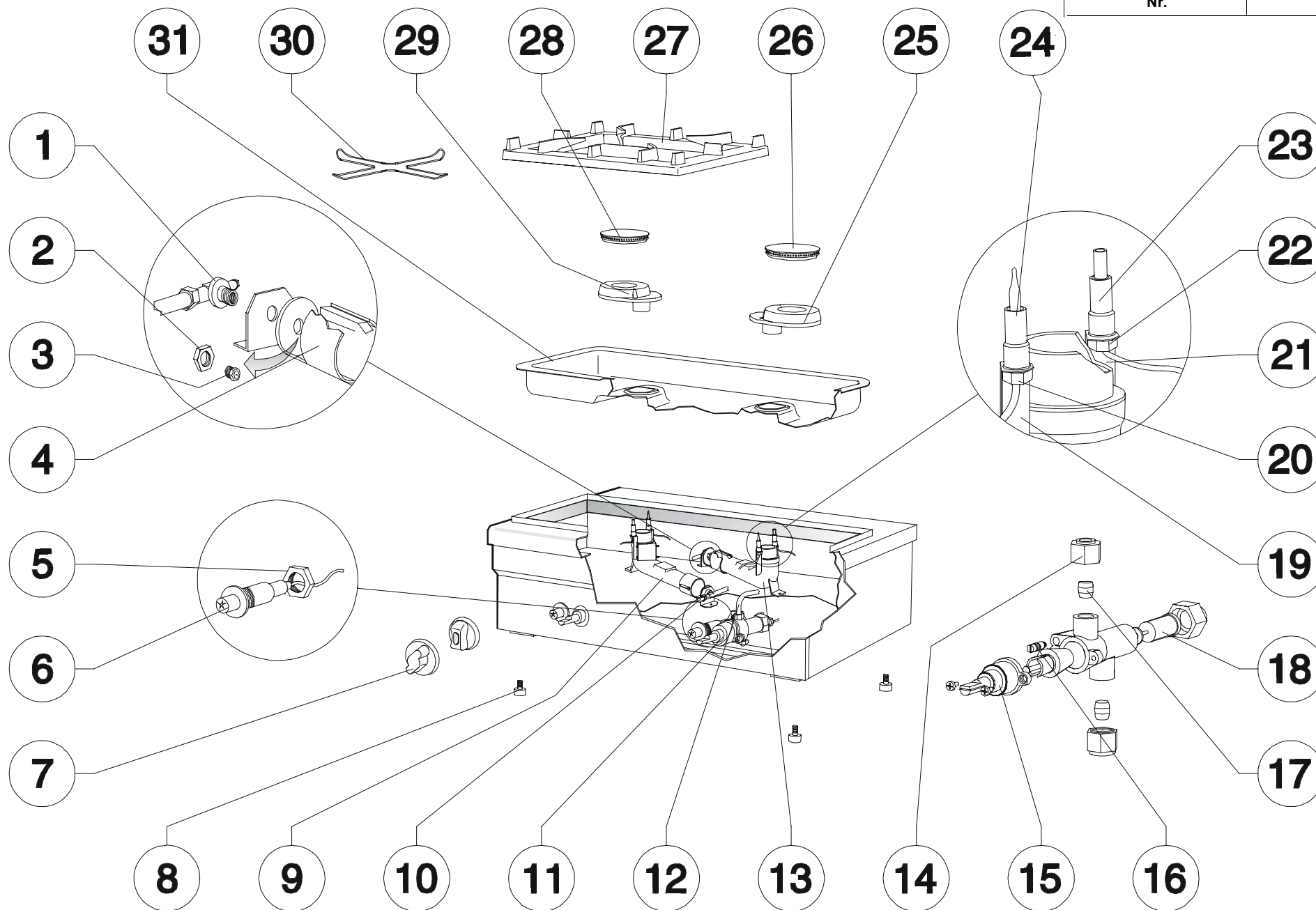


FORNELLONI  
GAS COOKERS  
TISCH-UND HOCKERKOCHER  
RECHAUDS



	COD.	REV.	DESCRIZIONE	DESCRIPTION	BESCHREIBUNG	DESCRIPTION
1	0100767		Raccordo per ugello	Nozzle junction	Düsenverbindung	Raccord gicleur
2	0100770		Dado	Nut	Mutter	Ecrou
3	(vedi tab.)		Ugello	Nozzle	Düse	Injecteur
4	0100264		Boccola aria primaria	Primary air bush	Luftschieber	Douille air primaire
5	0100894	C	Dado per accensione piezo	Piezoelectric ignition nut	Mutter für piezozünder	Ecrou pour allumage piézoélectrique
6	0100895	C	Accensione piezo	Piezoelectric ignition	Piezozünder	Allumage piézoélectrique
7	0101786		Manopola "S" per fuochi aperti	Knob "S" for open burners	Knebel "S" für offene Kochstellenbrenner	Manette "S" pour feux vifs
7a	0101953		Manop. Ø 65 per fuochi aperti completa di tappo	Knob Ø 65 for open burners with insert	Knebel Ø 65 für offene Kochstellenbrenner mit Pfropfen	Manette Ø 65 pour feux vifs avec insert
8	0100328		Piedino regolabile	Adjustable foot	Regulierbarer Fuss	Pied réglable
9	0100301	01	Venturi per bruciatore 3.5 kW lav. per boccola	Venturi tube for burner 3.5 kW for bush	Venturirohr für Brenner 3.5 kW für Luftschieber	Venturi pour brûleur 3.5 kW pour douille
10	9203259		Conduttura gas per bruciatore C	Gas pipe burner C	Gasleitung, C-Brenner	Tube gaz brûleur C
11	0100730	C	Rubinetto per fuochi aperti	Cock for open burners	Gasarmatur für offene Kochstellenbrenner	Robinet pour brûleurs ouverts
12	9203260		Conduttura gas per bruciatore D	Gas pipe burner D	Gasleitung, D-Brenner	Tube gaz brûleur D
13	0100302	01	Venturi per bruciatore 5.5 kW lav. per boccola	Venturi tube for burner 5.5 kW for bush	Venturirohr für Brenner 5.5 kW für Luftschieber	Venturi pour brûleur 5.5 kW pour douille
14	0100774		Raccordo per conduttura gas Ø 10	Gas pipe fitting Ø 10	Verschraubung für Gasleitung Ø 10	Raccord pour tube gaz Ø 10
15	0100753		Coperchio	Cover	Verschlusskappe	Couvercle
16	(vedi tab.)		By-pass	By-pass	By-pass	By-pass
17	0100775		Bicono per conduttura gas Ø 10	Gas pipe bicone Ø 10	Doppelkegelring für Gasleitung Ø 10	Bicône pour tube gaz Ø 10
18	0100752	C	Magnete	Magneto	Magnet	Magnéto
19	LB838-00		Supporto per termocoppia	Support for thermocouple	Halterung für Thermoelement	Support couple thermo-électrique
20	0100817		Raccordo per termocoppia	Thermocouple connection	Verschraubung für Thermoelement	Raccord pour couple thermo-électrique
21	LB839-00		Supporto per candela d'accensione	Support for igniter plug	Halterung für Zündkerze	Support pour bougie d'allumage
22	0100620		Raccordo per candela d'accensione	Igniter plug connection	Verschraubung für Zündkerze	Raccord pour bougie d'allumage
23	0100834	C	Candela d'accensione con cavetto L = 600 mm	Igniter plug and cable L = 600 mm	Zündkerze mit Zündkabel L = 600 mm	Bougie et fil d'allumage L = 600 mm
24	0100808	C	Termocoppia L = 400 mm	Thermocouple L = 400 mm	Thermoelement 400 mm lang	Couple thermo-électrique L = 400 mm
25	0100299	01	Corpo per bruciatore 5.5 kW con boccola	Body for burner 5.5 kW with bush	Brennerkörper 5.5 kW mit Luftschieber	Corps pour brûleur 5.5 KW avec douille
26	0100251		Spartifiamma per bruciatore D	Flame spreader for burner D	Brennerdeckel D	Couvercle pour brûleur D
27	9203255		Griglia piano	Pan support	Auflager	Grille
28	0100252		Spartifiamma per bruciatore C	Flame spreader for burner C	Brennerdeckel C	Couvercle pour brûleur C
29	0100298	01	Corpo per bruciatore 3.5 kW con boccola	Body for burner 3.5 kW with bush	Brennerkörper 3.5 kW mit Luftschieber	Corps pour brûleur 3.5 KW avec douille
30	0101080		Griglia riduzione	Pan support reduction piece	Reduzerring	Grille de réduction
31	9203288		Bacinella (2 fuochi)	Top basin (2 open burners)	Kochmulde (2 Flammen)	Plateau (2 feux)

TIPO DI BRUCIATORE	GAS	NAZIONI EN 203 - 1	PRESSIONE DI ALIMENTAZIONE	CODICE UGELLO Pos. 3	Ø 1/100	CODICE BY-PASS Pos. 16	Ø 1/100
C Qn = 3,5 kW	G 20	AT-DK-ES-FI-IE-IT-PT-GB-SE-CH	20 mbar	0100905	145	0102060	100
		DE-BE-FR	20/25 mbar	0100905	145	0102060	100
	G 25	NL	25 mbar	0102009	146	0102062	105
		DE	20 mbar	0109072	155	0102061	110
		G 30 - G 31	BE-DK-ES-FI-FR-IE IT-NL-PT-GB-SE	28-30/37 mbar	0102010	90	0102063
D Qn = 5,5 kW	G 20	AT-DK-ES-FI-IE-IT-PT-GB-SE-CH	20 mbar	0102012	180	0102061	110
		DE-BE-FR	20/25 mbar	0102012	180	0102061	110
	G 25	NL	25 mbar	0100906	185	0102066	115
		DE	20 mbar	0101020	200	0102065	120
	G 30 - G 31	BE-DK-ES-FI-FR-IE IT-NL-PT-GB-SE	28-30/37 mbar	0100907	116	0102067	70
		DE-AT-CH	50 mbar	0102013	95 R	0102063	60



COD. XES30F01/B

PAG. 4/4