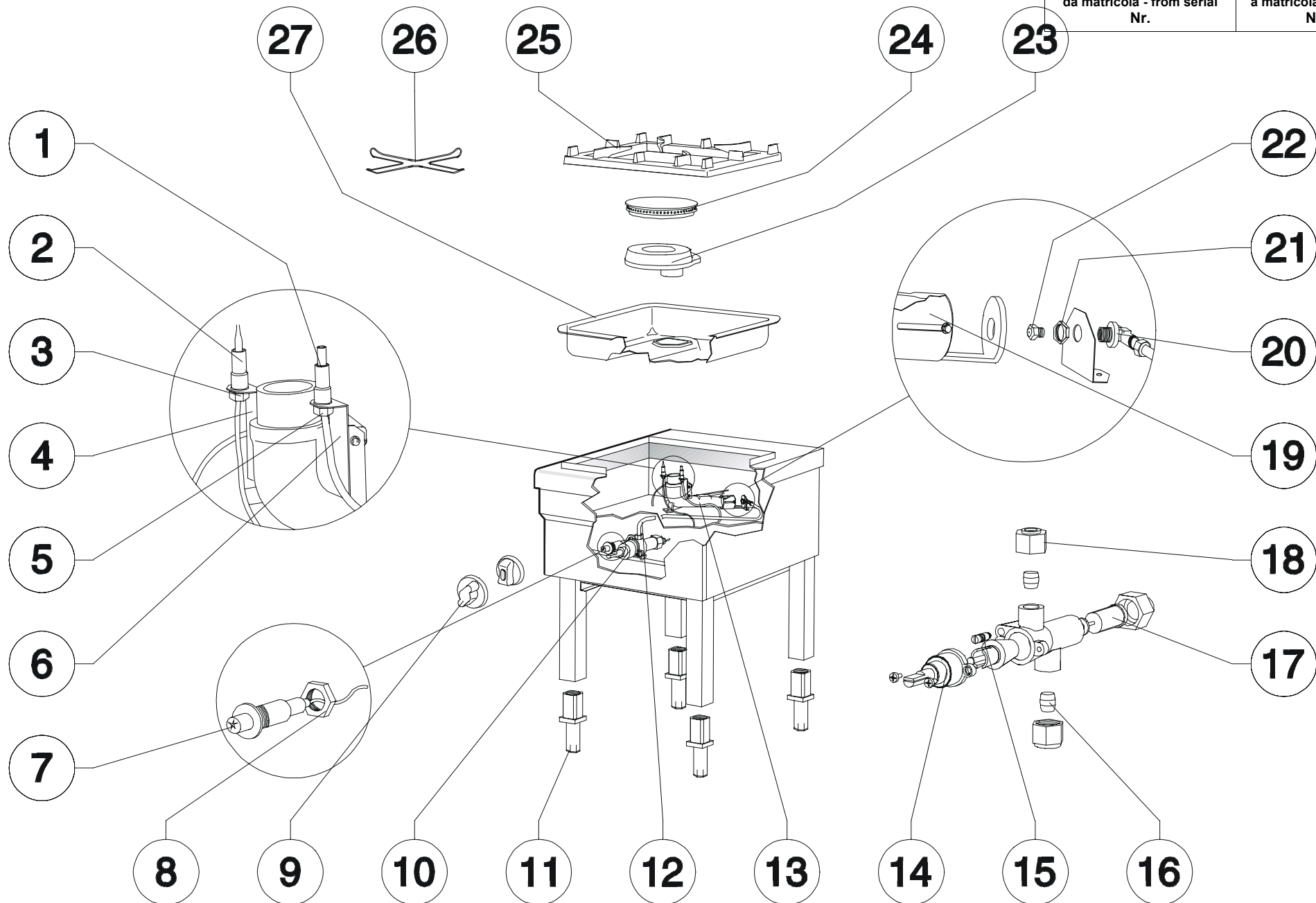


FORNELLONI  
GAS COOKERS  
TISCH-UND HOCKERKOCHER  
RECHAUDS



	COD.	REV.		DESCRIZIONE	DESCRIPTION	BESCHREIBUNG	DESCRIPTION
1	0100834		C	Candela d'accensione con cavetto L = 600 mm	Igniter plug and cable L = 600 mm	Zündkerze mit Zündkabel L = 600 mm	Bougie et fil d'allumage L = 600 mm
2	0100808		C	Termocoppia L = 400 mm	Thermocouple L = 400 mm	Thermoelement 400 mm lang	Couple thermo-électrique L = 400 mm
3	0100817			Raccordo per termocoppia	Thermocouple connection	Verschraubung für Thermoelement	Raccord pour couple thermo-électrique
4	9300545			Supporto per termocoppia, bruciatore E	Support for thermocouple, burner E	Halterung für Thermoelement, E brenner	Support couple thermo-électrique, brûleur E
5	0100620			Raccordo per candela d'accensione	Igniter plug connection	Verschraubung für Zündkerze	Raccord pour bougie d'allumage
6	9300544			Supporto per candela d'accensione, bruciatore E	Support for igniter plug, burner E	Halterung für Zündkerze, E brenner	Support pour bougie d'allumage, brûleur E
7	0100895		C	Accensione piezo	Piezoelectric ignition	Piezozünder	Allumage piézoélectrique
8	0100894		C	Dado per accensione piezo	Piezoelectric ignition nut	Mutter für piezozünder	Ecrou pour allumage piézoélectrique
9	0101786			Manopola "S" per fuochi aperti	Knob "S" for open burners	Knebel "S" für offene Kochstellenbrenner	Manette "S" pour feux vifs
9a	0101953			Manop. Ø 65 per fuochi aperti completa di tappo	Knob Ø 65 for open burners with insert	Knebel Ø 65 für offene Kochstellenbrenner mit Pfropfen	Manette Ø 65 pour feux vifs avec insert
10	0100730		C	Rubinetto per fuochi aperti	Cock for open burners	Gasarmatur für offene Kochstellenbrenner	Robinete pour brûleurs ouverts
11	0100322			Piedino regolabile	Adjustable foot	Regulierbarer Fuss	Pied réglable
12	9203261	01		Conduittura gas per bruciatore E	Gas pipe burner E	Gasleitung, E-Brenner	Tube gaz brûleur E
13	0100303			Venturi per bruciatore 7 kW lav. per boccola	Venturi tube for burner 7 kW for bush	Venturirohr für Brenner 7 kW für Luftschieber	Venturi pour brûleur 7 kW pour douille
14	0100753			Coperchio	Cover	Verschlußkappe	Couvercle
15	(vedi tab.)			By-pass	By-pass	By-pass	By-pass
16	0100775			Bicono per conduittura gas Ø 10	Gas pipe bicone Ø 10	Doppelkegelring für Gasleitung Ø 10	Bicône pour tube gaz Ø 10
17	0100752		C	Magnete	Magneto	Magnet	Magnéto
18	0100774			Raccordo per conduittura gas Ø 10	Gas pipe fitting Ø 10	Verschraubung für Gasleitung Ø 10	Raccord pour tube gaz Ø 10
19	0100264			Boccola aria primaria	Primary air bush	Luftschieber	Douille air primaire
20	0100767			Raccordo per ugello	Nozzle junction	Düsenverbindung	Raccord gicleur
21	0100770			Dado	Nut	Mutter	Ecrou
22	(vedi tab.)			Ugello	Nozzle	Düse	Injecteur
23	0100300			Corpo per bruciatore 7 kW con boccola	Body for burner 7 kW with bush	Brennerkörper 7 kW mit Luftschieber	Corps pour brûleur 7 kW avec douille
24	0100253			Spartifiamma per bruciatore E	Flame spreader for burner E	Brennerdeckel E	Couvercle pour brûleur E
25	9203255			Griglia piano	Pan support	Auflager	Grille
26	0101080			Griglia riduzione	Pan support reduction piece	Reduzierring	Grille de réduction
27	9203286			Bacinella (1 fuoco)	Top basin (1 open burner)	Kochmulde (1 Flamme)	Plateau (1 feu)

TIPO DI BRUCIATORE	GAS	NAZIONI CE EN 203 - 1	PRESSIONE DI ALIMENTAZIONE	CODICE UGELLO Pos. 22	Ø 1/100	CODICE BY-PASS Pos. 15	Ø 1/100
E Qn = 7 kW	G 20	AT-DK-ES-FI-IE-IT-PT-GB-SE-CH	20 mbar	0101020	200	0102065	120
		DE-BE-FR	20/25 mbar	0101020	200	0102065	120
	G 25	NL	25 mbar	0102015	207	0102069	130
		DE	20 mbar	0102014	220	0102068	135
	G 30 - G 31	BE-DK-ES-FI-FR-IE-IT-NL-PT-GB-SE	28-30/37 mbar	0101019	130	0102070	85
		DE-AT-CH	50 mbar	0102016	105 R	0102071	66



COD. XES30F01/D

PAG. 4/4