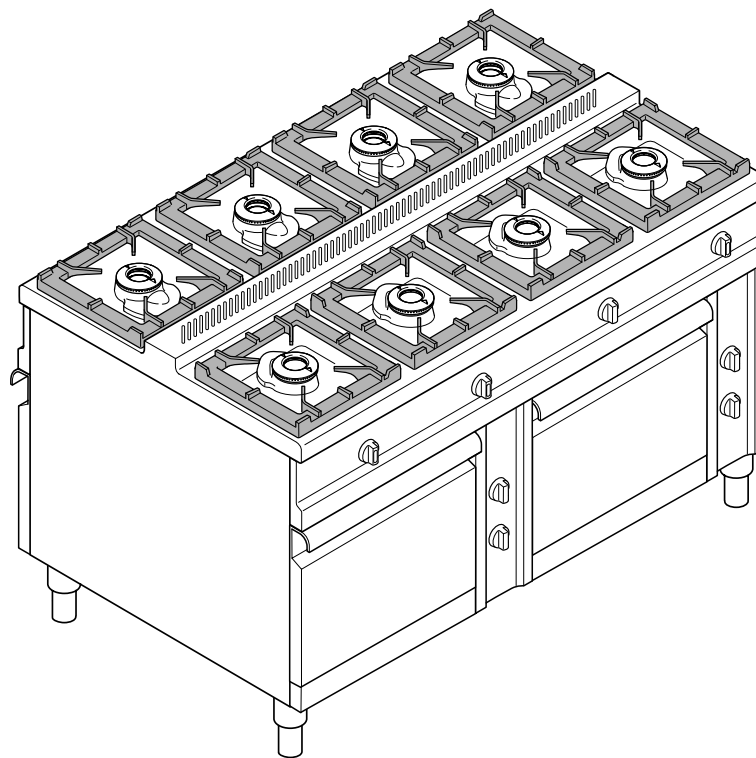
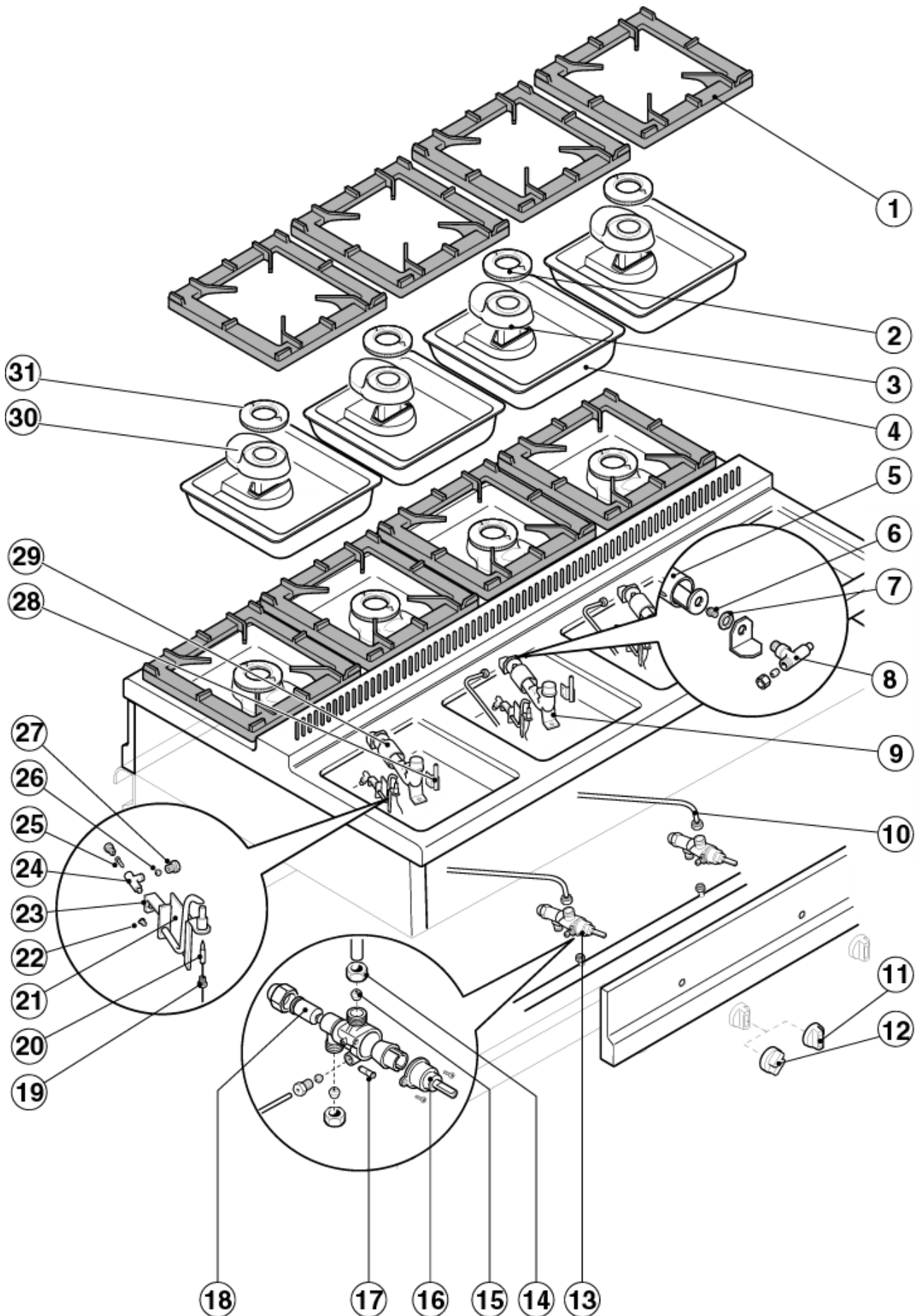

SERIE 1100



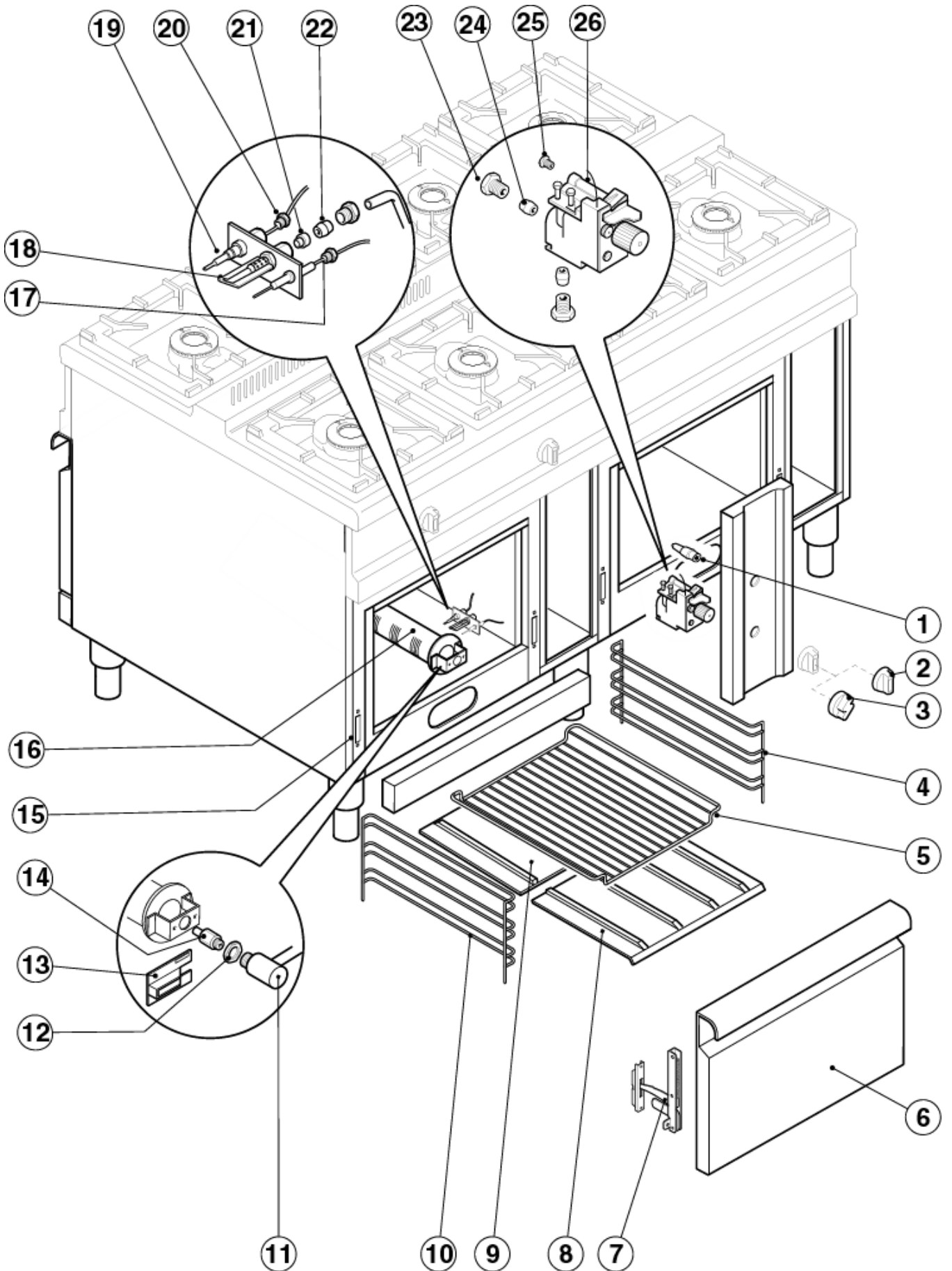
CUCINE A GAS CON PILOTA, SU FORNI A GAS
GAS RANGES WITH PILOT LIGHT, ON GAS OVEN
GASHERDE MIT ZUENDFLAMMENBRENNER, MIT GASBACKOFEN
FORNEAUX GAZ AVEC PILOTE, AVEC FOUR A GAZ



	COD.	REV.	DESCRIZIONE	DESCRIPTION	BESCHREIBUNG	DESCRIPTION
1	9203942		Griglia piano	Pan support	Auflagerost	Grille
2	0100251		Spartifiamma per bruciatore Ø 100	Flame-spreader for burner Ø 100	Brennerdeckel Ø 100	Couvercle pour brûleur Ø 100
3	0100223		Corpo bruciatore 5,5 Kw	Body for 5,5 Kw burner	Brennerkörper 5,5 Kw	Corps pour brûleur 5,5 Kw
4	9203250		Bacinella inox	Stainless steel top basin	Kochmulde aus Edelstahl	Plateau inox
5	0100264		Boccola aria primaria	Primary air bush	Luftschieber	Douille air primaire
6	Vedi tabella		Ugello	Nozzle	Düse	Gicleur
7	0100770		Dado M14x1 CH.18	Nut M14x1 CH.18	Mutter M14x1 CH.18	Ecrou M14x1 CH.18
8	0100767		Raccordo per ugello	Nozzle junction	Düsenverbindung	Raccord gicleur
9	0100302		Venturi per bruciatore 5.5kW	Venturi tube for burner	Venturirohr für Brenner	Venturi pour brûleur
10	9201536		Conduittura gas anteriore	Front gas pipe	Gasleitung vorne,	Tube gaz avant
11	010954		Manopola con tappo	Knob with insert	Knebel Ø 65 für offene Kochstellenbrenner mit Pfropfen	Manette Ø 65 pour feux vifs avec insert
12	0101798		Manopola "S"	Knob "S"	knebel "S" für offene Kochstellenbrenner	Manette "S" pour feux vifs
13	0100731	C	Rubinetto per fuochi aperti	Cock for open burners	Gasarmatur für offene Kochstellenbrenner	Robinet pour brûleur ouverts
14	0100774		Raccordo per conduittura gas Ø 10	Gas pipe fitting Ø 10	Verschraubung für Gasleitung Ø 10	Raccord pour tube gaz Ø 10
15	0100775		Bicono per conduittura gas Ø 10	Gas pipe bicone Ø 10	Doppelkegelring für Gasleitung Ø 10	Bicône pour tube gaz Ø 10
16	0100773		Cappuccio per rubinetti 21S	Cover	Verschlußkappe	Couvercle
17	Vedi tabella		By-pass	By-pass	By-pass	By-pass
18	0100752		Magnete	Magneto	Magnet	Magnéto
19	0100817		Raccordo per termocoppia	Thermocouple connection	Verschraubung für Thermoelement	Raccord pour couple thermo-électrique
20a	0100808	C	Termocoppia L = 400 mm	Thermocouple L = 400 mm	Thermoelement 400 mm lang	Couple thermo-électrique L = 400 mm
20b	0100809	C	Termocoppia L = 850 mm	Thermocouple L = 850 mm	Thermoelement 850 mm lang	Couple thermo-électrique L = 850 mm
21	LC663-00		Assieme pilota	Pilot burner	Zündflammenbrenner	Brûleur pilote
22	0101151		Boccola regolazione aria	Air regulation bush	Luftregulierung Buechse	Douille regulation air
23	LC667-00		Squadretta fissaggio corpo pilota	Pilot fixing clamp	Pilotbefestigungsbuegel	Bride pilote
24	0101152	C	Corpo bruciatore con ugello	Body for burner with nozzle	Brennerkörper mit Düse	Corps pour brûleur avec gicleur
25	Vedi tabella		Ugello	Nozzle	Düse	Gicleur
26	0100745		Bicono pilota Ø 6	Bush for pilot Ø 6	Pilotdoppelkegelring Ø 6	Bicône brûleur d'allumage Ø 6
27	0100744		Dado pilota Ø 6	Nut for pilot Ø 6	Pilotmutter Ø 6	Ecrou brûleur d'allumage Ø 6
28	LC664-00		Assieme perno centraggio bruciatore	Burner centering dowel	Brennerzentrierstift	Pivot de centrage brûleur
29	0100303		Venturi per bruciatore 7kW	Venturi tube for burner	Venturirohr für Brenner	Venturi pour brûleur
30	0100224		Corpo bruciatore 7 Kw	Body for 7 Kw burner	Brennerkörper 7 Kw	Corps pour brûleur 7 Kw
31	0100253		Spartifiamma per bruciatore Ø 120	Flame-spreader for burner Ø 120	Brennerdeckel Ø 120	Couvercle pour brûleur Ø 120

TIPO DI BRUCIATORE	GAS	NAZIONI CE EN 203 - 1	PRESSIONE DI ALIMENTAZIONE	CODICE UGELLO Pos. 6	Ø 1/100	CODICE BY-PASS Pos. 17	Ø 1/100	CODICE UGELLO Pos. 25	Ø 1/100
D Qn = 5,5 kW	G 20	DK - FR - IT - ES	18 mbar	0100932	175	REGOLABILE	--	0101153	25
		DE - AT - FI - IE - PT - GB	20 mbar	0100932	175	REGOLABILE	--	0101153	25
	G 25	DE	20 mbar	0102030	190	REGOLABILE	--	0101153	25
		BE - FR - NL	25 mbar	0102012	180	REGOLABILE	--	0101153	25
	G 30	FR - IE - GB - ES - BE DK - IT - NL - PT - FI	28-30/37 mbar	0100907	116	REGOLABILE	--	0100829	20
		DE - AT	50 mbar	0102013	95 R	0102063	60	0100829	20
G 110	ES - DK - IT - SE - CH	8 mbar	0102044	350	REGOLABILE	--	--	--	
E Qn = 7 kW	G 20	DK - FR - IT - ES	18 mbar	0101020	200	REGOLABILE	--	0101153	25
		DE - AT - FI - IE - PT - GB	20 mbar	0101020	200	REGOLABILE	--	0101153	25
	G 25	DE	20 mbar	0102014	220	REGOLABILE	--	0101153	25
		BE - FR - NL	25 mbar	0102015	207	REGOLABILE	--	0101153	25
	G 30	FR - IE - GB - ES - BE DK - IT - NL - PT - FI	28-30/37 mbar	0101019	130	REGOLABILE	--	0100829	20
		DE - AT	50 mbar	0102016	105 R	0102067	70	0100829	20
G 110	ES - DK - IT - SE - CH	8 mbar	0102045	420	REGOLABILE	--	--	--	





	COD.	REV.	DESCRIZIONE	DESCRIPTION	BESCHREIBUNG	DESCRIPTION
1	0100893		Accenditore piezo	Piezoelectric ignitor	Piezozuender	Allumage piezoelectrique
2	0101967		Manopola Ø 65 per valvola gas completa di tappo	Knob Ø 65 for gas valve with insert	Knebel Ø 65 für Gasarmatur mit Pfropfen	Manette Ø 65 pour soupape gaz avec insert
3	0101802		Manopola "S" per valvola gas	Knob "S" for gas valve	Knebel "S" für Gasarmatur	Manette "S" pour soupape gaz
4	9303053	03	Supporto dx griglia forno	Oven rh tray slides	Rostträger re Ofenboden	Support grille droite four
5	1300131	02	Griglia forno	Oven grid	Backofenrost	Grille four
6	0101880		Suola forno anteriore	Oven (front) base plate	Vorderer Ofenboden	Sole antérieur four
7	9204574	03	Porta forno cucine versione "1"	Oven door version 1	Ofentür Ausführung 1	Porte four version 1
8a	0100345		C Cerniera sinistra	Lh hinge	Scharnier li	Charniere gauche
8b	0100346		C Cerniera destra	Rh hinge	Scharnier re	Charniere droite
9	0101878		Suola forno centrale	Oven (centre) base plate	Mittlere Backofensohle	Sole four central
10	9303052	03	Supporto sx griglia forno	Oven lh tray slides	Rostträger li Ofenboden	Support grille gauche four
11	1300132	01	Conduttura valvola-forno	Tube gas valve ovens	Gasventilleitung	Conduite sopape four
12	0100770		Dado	Nut	Mutter	Ecrou
13	9203235	01	Boccola aria per bruciatore principale forno	Air bush for oven main burner	Luftschieber für Backofenbrenner	Douille air pour brûleur principal four
14	vedi tabella		Ugello	Nozzle	Düse	Injecteur
15	0100343		C Fermo per cerniera	Hinge holder	Scharnierhalter	Arrêt pour charnière
16	0100275		Bruciatore	Burner	Brenner	Brûleur
17	0100620		Raccordo per candela d'accensione	Ingiter cable	Zündkabel (für Zündkerze)	Fil d'allumage
18	0101047		C Bruciatore pilota	Pilot burner	Zündflammenbrenner	
19	0100809		C Termocoppia L=850 mm	Thermocouple L = 850 mm	Thermoelement 850 mm lang	Couple thermo-électrique L = 850 mm
20	0100817		Raccordo per termocoppia	Thermocouple connection	Verschraubung für Thermoelement	Raccord pour couple thermo-électrique
21	vedi tabella		Ugello pilota	Pilot injector	Zündflammenbrennerdüse	Injecteur pilote
22	0100743		Bicono per conduttura gas Ø 6	Gas pipe bush Ø 6	Doppelkegelring für Gasleitung Ø 6	Bicône pour tube gaz Ø 6
23	0100841		Raccordo valvola forno Eurosit	Connection for Eurosit valve	Verschraubung für Gasventil Eurosit	Raccord pour soupape Eurosit
24	0100842		Bicono per conduttura gas Ø 12	Gas pipe bush Ø 12	Doppelkegelring für Gasleitung Ø 12	Bicône pour tube gaz Ø 12
25	0100744		Raccordo per conduttura gas Ø 6	Gas pipe fitting Ø 6	Verschraubung für Gasleitung Ø 6	Raccord pour tube gaz Ø 6
26	KVL0005		C Valvola gas per il forno completa di accessori	Gas valve for oven with accessories	Gasarmatur für Backofen mit Zubehör	Soupape gaz pour le four avec accessoires
26a	0100873		Valvola gas per il forno	Gas valve for oven	Gasarmatur für Backofen	Soupape gaz pour le four

TIPO DI BRUCIATORE	GAS	NAZIONI EN 203 - 1	PRESSIONE DI ALIMENTAZIONE	COD. UGELLO Pos. 14	Ø 1/100	COD. UGELLO Pos. 21	Ø 1/100	
6+6Kw	G 20	AT-DK-ES-FI-IE-IT-PT-GB-SE-CH-GR	20 mbar	0102033	190	0101048	27	
		DE-BE-FR-LU	20/25 mbar	0102033	190			
	G 25	NL	25 mbar	0102033	190			
		DE	20 mbar	0102025	205			
	G 30 - G 31	BE-DK-ES-FI-FR-IE-GR	28-30/37 mbar	0102042	125	0101049	22	
		IT-NL-PT-GB-SE-NO-LU						
	G 110	DE-AT-CH		50 mbar	0102038	105	0101050	45
			ES-DK-IT-SE-CH	8 mbar	0102048	500		



COD. XES30104/I

PAG. 7/7