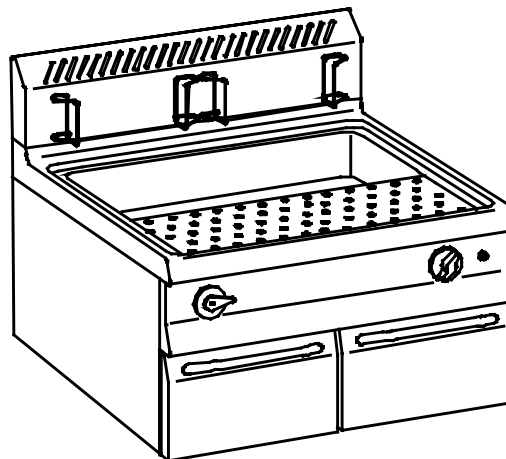


SERIE 909



CUOCIPASTA A GAS, A SBALZO

1 vasca da 60 lt.

GAS PASTA-COOKERS

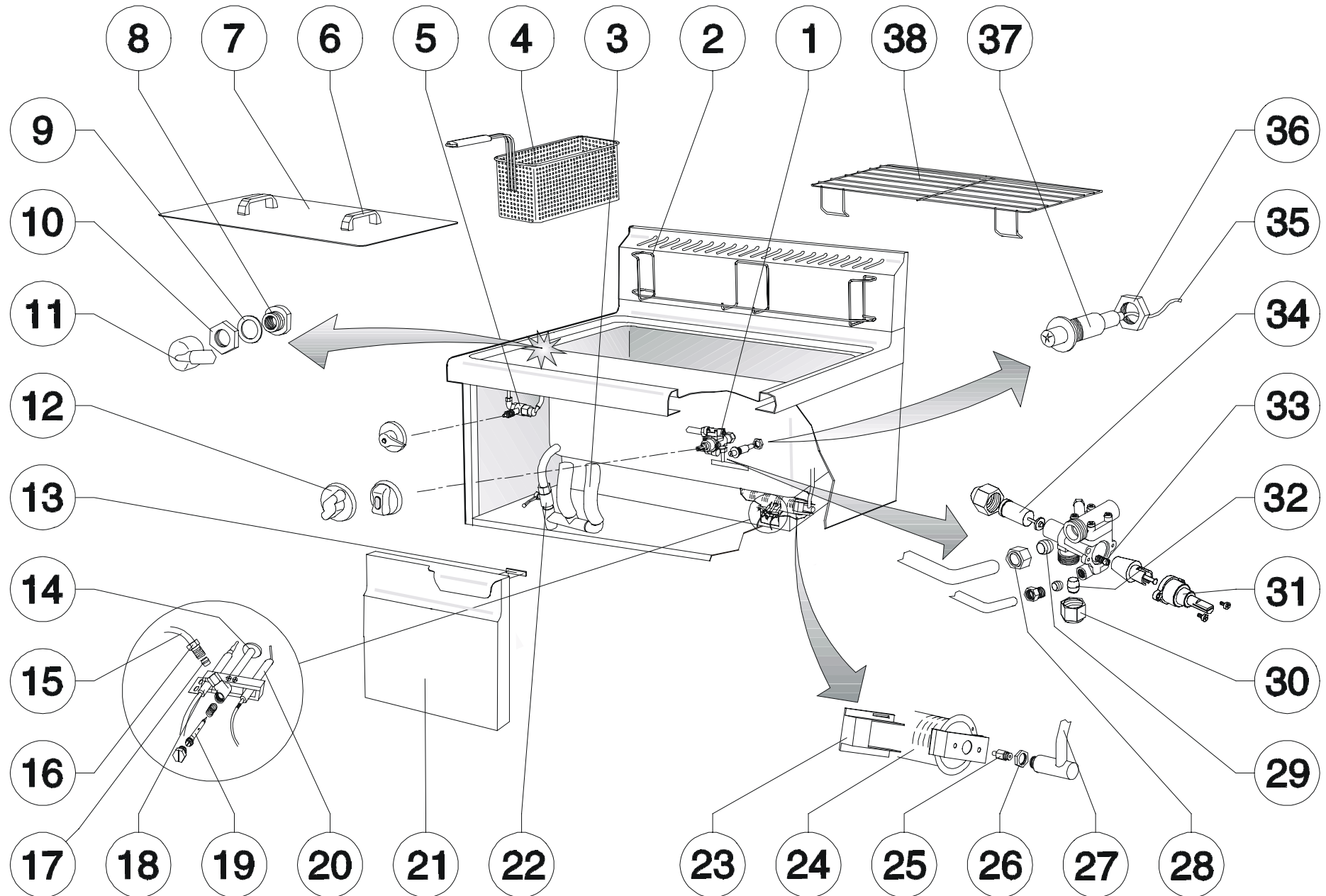
1 x 60lt. well

GAS NUDELKOCHER

1 x 60lt. Becken

CUISEURS A PATES A GAZ

1 x 60lt. cuve



	COD.	REV.	DESCRIZIONE	DESCRIPTION	BESCHREIBUNG	DESCRIPTION
1	0100736		C Rubinetto gas	Gas cock	Gashahn	Robinet gaz
2	9303218		Supporto cestini inox 1/1 M.	Support for stainless steel baskets 1/1 M.	Inoxkorbhalter 1/1 M.	Support paniers en acier inox 1/1 M.
3	0103248		Tubo scarico amidi	Starches drain tube	Stärkeablaufrohr	Tube degorgement d'amidon
4	0101122		Cesto per cuocipasta	Basket for pasta cookers	Korb für Nudelkocher	Panier cuiseur à pâtes
5	0100540		Rubinetto carico acqua	Water inlet tap	Wasserzulaufhahn	Robinet d'alimentation
6	0101243		Maniglia coperchio	Cover handle	Deckelgriff	Poignée couvercle
7	9203341	01	Coperchio vasca 1/1 M.	Pan lid 1/1 M.	Kesseldeckel 1/1 M.	Couvercle cuve 1/1 M.
8	0100495		Ugello carico acqua	Water inlet nozzle	Wasserzulaufdüse	Gicleur entrée d'eau
9	0100518		Guarnizione Teflon	Teflon Washer	Dichtung Teflon	Garniture Teflon
10	0101442		Dado	Nut	Mutter	Ecrou
11	0100684		Portagomma a gomito 3/8"	Elbow rubber tube support 3/8"	Gummihalter 3/8"	Raccord porte caoutchouc 3/8"
12	0101787		Manopola "S" per fuochi aperti	Knob "S" for open burners	Knebel "S" für offene Kochstellenbrenner	Manette "S" pour feux vifs
12a	0101965		Manopola Ø65 per fuochi aperti completa di tappo	Knob Ø65 for open burners with insert	Knebel Ø65 für offene Kochstellenbrenner mit Pfropfen	Manette Ø65 pour feux vifs avec insert
13	0100384		Chiusura magnetica	Magnetic lock	Magnetverschluss	Fermeture magnetique
14	0100822	C	Brucciatoe pilota	Pilot burner	Zündflammenbrenner	Brûleur pilote
15	9203301		Conduittura Ø6 bruciatoe pilota	Pilot pipe Ø6	Pilotleitung Ø6	Conduite pilot Ø6
16	0100744		Dado pilota	Nut for pilot	Pilotmutter	Ecrou brûleur d'allumage
17	0100745		Bicono pilota	Bush for pilot	Pilotdoppelkegelring	Bicône brûleur d'allumage
18	0100811	C	Termocoppia L=1000 mm.	Thermocouple L=1000 mm.	Thermoelement L=1000 mm.	Thermocouple L=1000 mm.
19	(vedi tab.)		Ugello pilota	Pilot injector	Zündflammenbrennerdüse	Injecteur pilote
20	0100832	C	Candela	Ignitor	Kerze	Bougie
21	9203102	02	Portina	Cabinet door	Schranktür	Porte armoire
21a	9204576	02	Portina cucine versione "1"	Cabinet door version 1	Schranktür Ausführung 1	Porte armoire version 1
22	0100605		Valvola sfera da 1"	Ball cock 1"	Kugelventil 1"	Soupape sphère 1"
23	9203338		Boccola regolazione aria	Primary air bush	Luftschieber	Douille air primaire
24	0100295		Brucciatoe principale	Main burner	Hauptbrenner	Brûleur principal
25	(vedi tab.)		Ugello	Nozzle	Düse	Injecteur
26	0100770		Dado M14x1	Nut M14x1	Mutter M14x1	Ecrou M14x1
27	9303210		Conduittura Ø16 rubinetto-bruciatoe	Gas cock/burner gas pipe Ø16	Gashahn/Brenner Gasleitung Ø16	Conduitegaz robinet gaz/brûleur Ø16
28	0100764		Dado per conduittura gas Ø16	Gas pipe nut Ø16	Mutter für Gasleitung Ø16	Ecrou pour tube gaz Ø16
29	0100765		Bicono per conduittura gas Ø16	Gas pipe bush Ø16	Doppelkegelring für Gasleitung Ø16	Bicône pour tube gaz Ø16
30	0100762		Dado per conduittura gas Ø20	Gas pipe nut Ø20	Mutter für Gasleitung Ø20	Ecrou pour tube gaz Ø20
31	0100755		Capuccio con perno	Cap with pin	Kappe mit Bolzen	Capuchon avec pivot
32	0100763		Bicono per conduittura gas Ø20	Gas pipe bush Ø20	Doppelkegelring für Gasleitung Ø20	Bicône pour tube gaz Ø20
33	(vedi tab.)		By-pass	By-pass	By-pass	By-pass
34	0100754	C	Magnete	Magneto	Magnet	Magnéto
35	0101628	C	Cavo A.T. per piezo L=1000 mm.	Piezo cable L=1000 mm.	Zündkabel L=1000 mm.	Câble allumage L=1000 mm.
36	0100894	C	Dado per piezo	Nut for piezo	Piezomutter	Ecrou pour piézo
37	0100895	C	Accensione piezo	Piezo ignition	Piezozündung	Allumage piézo
38	9303215		Griglia falsofondo vasca	False bottom griddle for tank	Siebbodengitter für Kessel	Grille faux-fond four cuve

BRUCIATORE Pos. 24	GAS	NAZIONI CE EN 203 - 1	PRESSIONE DI ALIMENTAZIONE	COD. UGELLO Pos. 25	Ø 1/100	COD. BY-PASS Pos. 33	Ø 1/100	COD. UGELLO Pos. 19	Ø 1/100		
Qn = 16 kW	G 20	AT-DK-ES-FI-IE-IT-PT-GB-SE-CH	20 mbar	0102023	305	0102077	130	0100823	40		
		DE-BE-FR	20/25 mbar	0102023	305	0102077	130				
	G 25	NL	25 mbar	0102020	310	0102084	135				
		DE	20 mbar	0102035	335	0102075	145				
	G 30 G 31	BE-DK-ES-FI-FR-IE IT-NL-PT-GB-SE	28-30/37 mbar	0101020	200	0102085	80			0101049	20
		DE-AT-CH	50 mbar	0102036	170	0102086	70				



COD. XES30913/F

PAG. 4/4