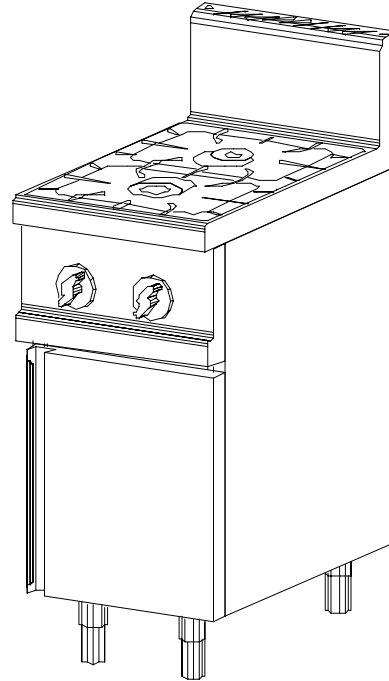
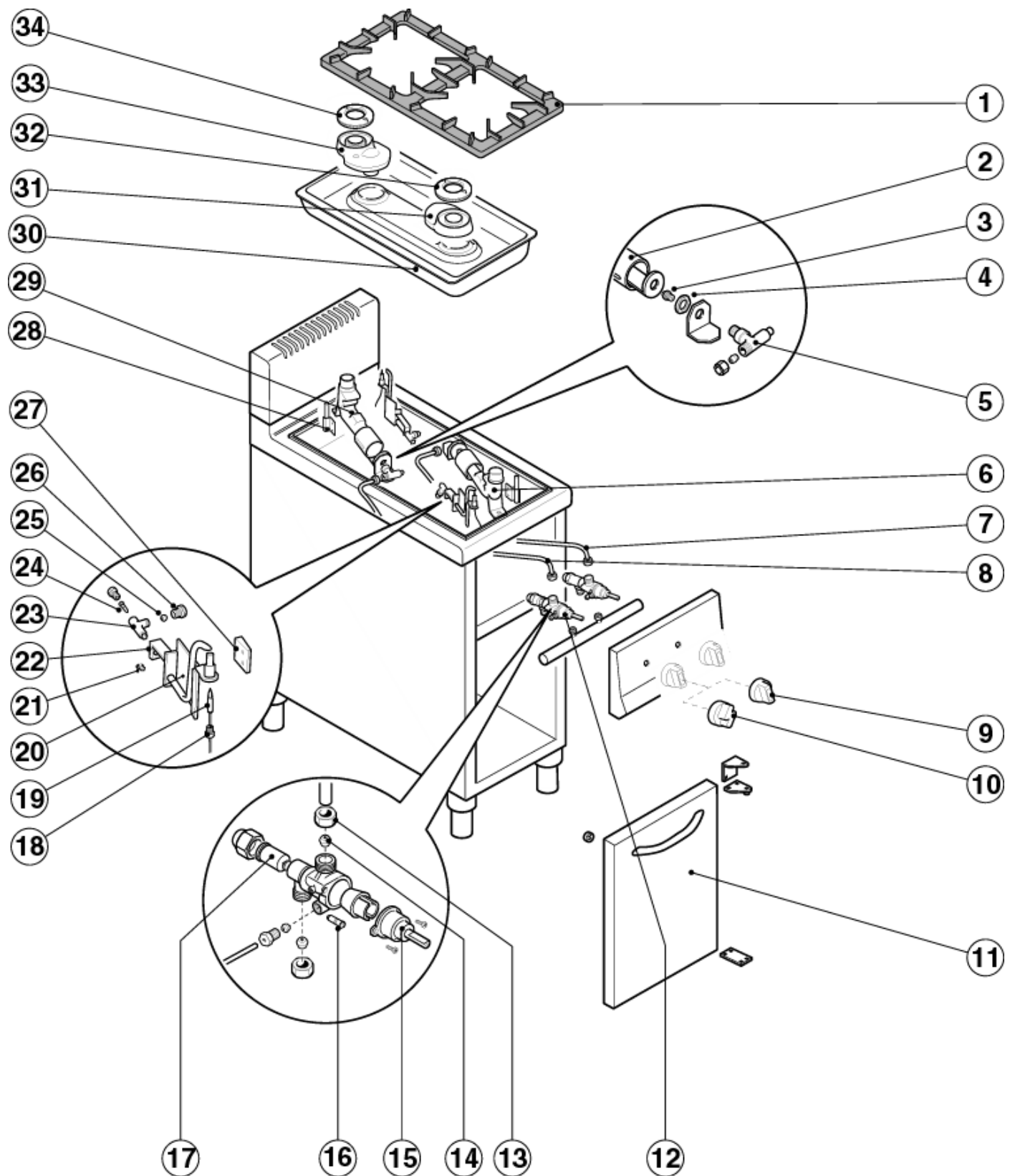

SERIE 700



CUCINE A GAS CON PILOTA, SU VANO ARMADIATO
GAS RANGES WITH PILOT LIGHT, ON CUPBOARD
GASHERDE MIT ZUENDFLAMMENBRENNER,
SCHRANKUNTERBAU MIT TÜR



	COD.	REV.	DESCRIZIONE	DESCRIPTION	BESCHREIBUNG	DESCRIPTION
1	0101807		Griglia piano	Pan support	Auflagerost	Grille
2	0100264		Boccola aria primaria	Primary air bush	Luftschieber	Douille air primaire
3	Vedi tabella		Ugello	Nozzle	Düse	Gicleur
4	0100770		Dado M14x1 CH.18	Nut M14x1 CH.18	Mutter M14x1 CH.18	Ecrou M14x1 CH.18
5	0100767		Raccordo per ugello	Nozzle junction	Düsenverbindung	Raccord gicleur
6	0100301		Venturi per bruciatore 3.5 kW	Venturi tube for burner	Venturirohr für Brenner	Venturi pour brûleur
7	LC672-00		Conduttura gas anteriore bruciatore 3.5 Kw	Front gas pipe 3.5 Kw burner	Gasleitung vorne, 3.5 Kw Brenner	Tube gaz avant brûleur 3.5 Kw
8	LC671-00		Conduttura gas posteriore bruciatore 5.5 Kw	Rear gas pipe 5.5 Kw burner	Gasleitung hinten, 5.5 Kw Brenner	Tube gaz arrière brûleur 5.5 Kw
9	0101954		Manopola con tappo d.65	Knob with insert	Knebel Ø 65 für offene Kochstellenbrenner mit Pfropfen	Manette Ø 65 pour feux vifs avec insert
10	0101798		Manopola "S"	Knob "S"	knebel "S" für offene Kochstellenbrenner	Manette "S" pour feux vifs
11	LB968-00		Porta cucine versione "1-2"	Cabinet door "1-2" version	Wärmeschrank Tür "1-2"	Porte gauche étuve "1-2"
11a	LC744-00		Porta cucine versione "3"	Cabinet door "3" version	Wärmeschrank Tür "3"	Porte gauche étuve "3"
12	0100731	C	Rubinetto per fuochi aperti	Cock for open burners	Gasarmatur für offene Kochstellenbrenner	Robinet pour brûleur ouverts
13	0100774		Raccordo per conduttura gas Ø 10	Gas pipe fitting Ø 10	Verschraubung für Gasleitung Ø 10	Raccord pour tube gaz Ø 10
14	0100775		Bicono per conduttura gas Ø 10	Gas pipe bicone Ø 10	Doppelkegelring für Gasleitung Ø 10	Bicône pour tube gaz Ø 10
15	0100773		Cappuccio per rubinetti 21S	Cover	Verschlußkappe	Couvercle
16	Vedi tabella		By-pass	By-pass	By-pass	By-pass
17	0100752		Magnete	Magneto	Magnet	Magnéto
18	0100817		Raccordo per termocoppia	Thermocouple connection	Verschraubung für Thermoelement	Raccord pour couple thermo-électrique
19	0100808	C	Termocoppia L = 400 mm	Thermocouple L = 400 mm	Thermoelement 400 mm lang	Couple thermo-électrique L = 400 mm
19a	0100809	C	Termocoppia L = 850 mm	Thermocouple L = 850 mm	Thermoelement 850 mm lang	Couple thermo-électrique L = 850 mm
20	LC663-00		Assieme pilota	Pilot burner	Zündflammenbrenner	Brûleur pilote
21	0101151		Boccola regolazione aria	Air regulation bush	Luftregulierung Buechse	Douille regulation air
22	LC667-00		Squadretta fissaggio corpo pilota	Pilot fixing clamp	Pilotbefestigungsbuegel	Bride pilote
23	0101152	C	Corpo bruciatore con ugello 0.2	Body for burner with nozzle	Brennerkörper mit Düse	Corps pour brûleur avec gicleur
24	Vedi tabella		Ugello pilota	Nozzle	Düse	Gicleur
25	0100745		Bicono pilota d. 6	Bicone pilot d. 6	Doppelkegelring pilote	Bicône pilote
26	0100744		Dado pilota Ø 6	Nut for pilot Ø 6	Pilotmutter Ø 6	Ecrou brûleur d'allumage Ø 6
27	LC665-00		Distanziale per pilota bruciatore 3.5 kW	Spacer for 3.5 kW burner pilot	Abstandstück für 3.5 kW Pilotbrenner	Pièce entretoise pour pilote brûleur 3,5 kW
28	LC664-00		Assieme perno centraggio bruciatore	Burner centering dowel	Brennerzentrierstift	Pivot de centrage brûleur
29	0100302		Venturi per bruciatore 5,5 kW	Venturi tube for burner	Venturirohr für Brenner	Venturi pour brûleur
30	LB847-00		Bacinella inox	Stainless steel top basin	Kochmulde aus Edelstahl	Plateau inox
31	0100225		Corpo bruciatore 3.5 kW	Body for 3.5 kW burner	Brennerkörper 3.5 kW	Corps pour brûleur 3.5 kW
32	0100252		Spartifiamma per bruciatore Ø 80	Flame spreader for burner Ø 80	Brennerdeckel Ø 80	Couvercle pour brûleur Ø 80
33	0100223		Corpo bruciatore 5,5 Kw	Body for 5,5 Kw burner	Brennerkörper 5,5 Kw	Corps pour brûleur 5,5 Kw
34	0100251		Spartifiamma per bruciatore Ø 100	Flame-spreader for burner Ø 100	Brennerdeckel Ø 100	Couvercle pour brûleur Ø 100

TIPO DI BRUCIATORE	GAS	NAZIONI CE EN 203 - 1	PRESSIONE DI ALIMENTAZIONE	CODICE UGELLO Pos. 3	Ø 1/100	CODICE BY-PASS Pos. 16	Ø 1/100	CODICE UGELLO Pos. 24	Ø 1/100
C Qn = 3,5 kW	G 20	DK - FR - IT - ES	18 mbar	0100931	140	REGOLABILE	--	0101153	25
		DE - AT - FI - IE - PT - GB	20 mbar	0100931	140	REGOLABILE	--	0101153	25
	G 25	DE	20 mbar	0109072	155	REGOLABILE	--	0101153	25
		BE - FR - NL	25 mbar	0102009	146	REGOLABILE	--	0101153	25
	G 30	FR - IE - GB - ES - BE DK - IT - NL - PT - FI	28-30/37 mbar	0102010	90	REGOLABILE	--	0100829	20
		DE - AT	50 mbar	0100997	75 R	0102064	50	0100829	20
G 110	ES - DK - IT - SE - CH	8 mbar	0102043	270	REGOLABILE	--	--	--	
D Qn = 5,5 kW	G 20	DK - FR - IT - ES	18 mbar	0100932	175	REGOLABILE	--	0101153	25
		DE - AT - FI - IE - PT - GB	20 mbar	0100932	175	REGOLABILE	--	0101153	25
	G 25	DE	20 mbar	0102030	190	REGOLABILE	--	0101153	25
		BE - FR - NL	25 mbar	0102012	180	REGOLABILE	--	0101153	25
	G 30	FR - IE - GB - ES - BE DK - IT - NL - PT - FI	28-30/37 mbar	0100907	116	REGOLABILE	--	0100829	20
		DE - AT	50 mbar	0102013	95 R	0102063	60	0100829	20
G 110	ES - DK - IT - SE - CH	8 mbar	0102044	350	REGOLABILE	--	--	--	

