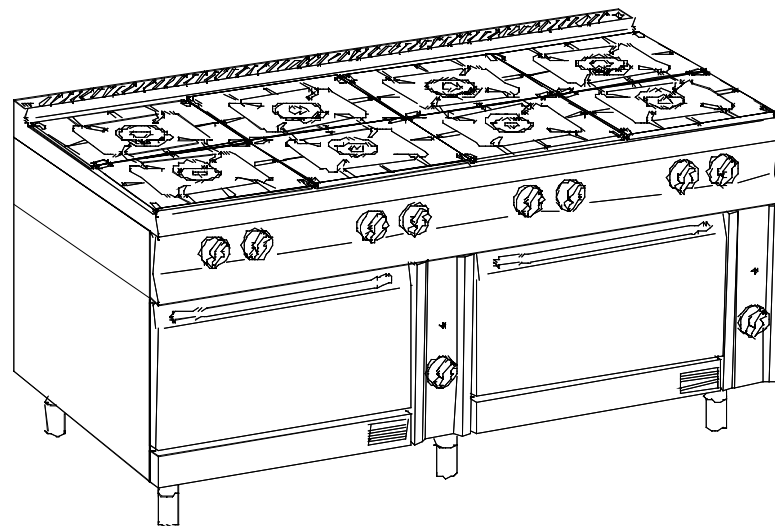


SERIE 909



CUCINA GAS 8 FUOCHI SU 2 FORNI A GAS

2 bruciatori da 3.5 Kw + 4 bruciatori da 5.5 Kw + 2 bruciatori da 7 Kw + 2 bruciatori forno da 8 Kw

GAS RANGES 8 BURNERS ON 2 GAS OVENS

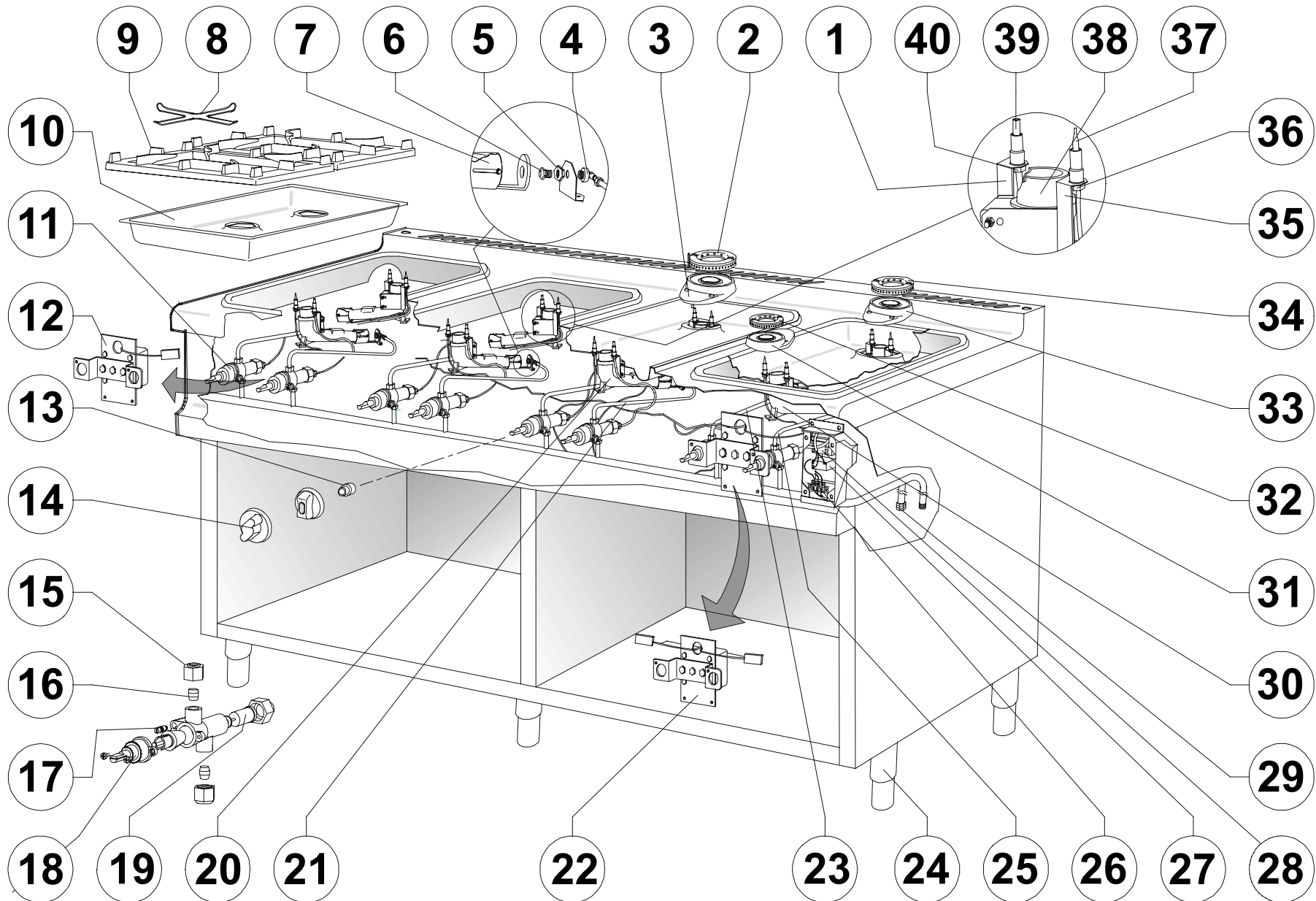
2 burners 3.5 Kw + 4 burners 5.5 Kw + 2 burners 7 kW + 2 oven burners 8 Kw

GASHERDE 8 FLAMMEN MIT 2 GASBACKOFEN

2 x 3.5 Kw-Brenner + 4 x 5,5kW-Brenner + 2 x 7kW-Brenner + 2 Backofen Brenner 8 Kw

FORNEAUX GAZ 8 FEUX AVEC 2 FOUR A GAZ

2 brûleurs 3.5 Kw + 4 brûleurs 5.5 Kw + 2 brûleurs 7 Kw + 2 brûleurs four 8 Kw

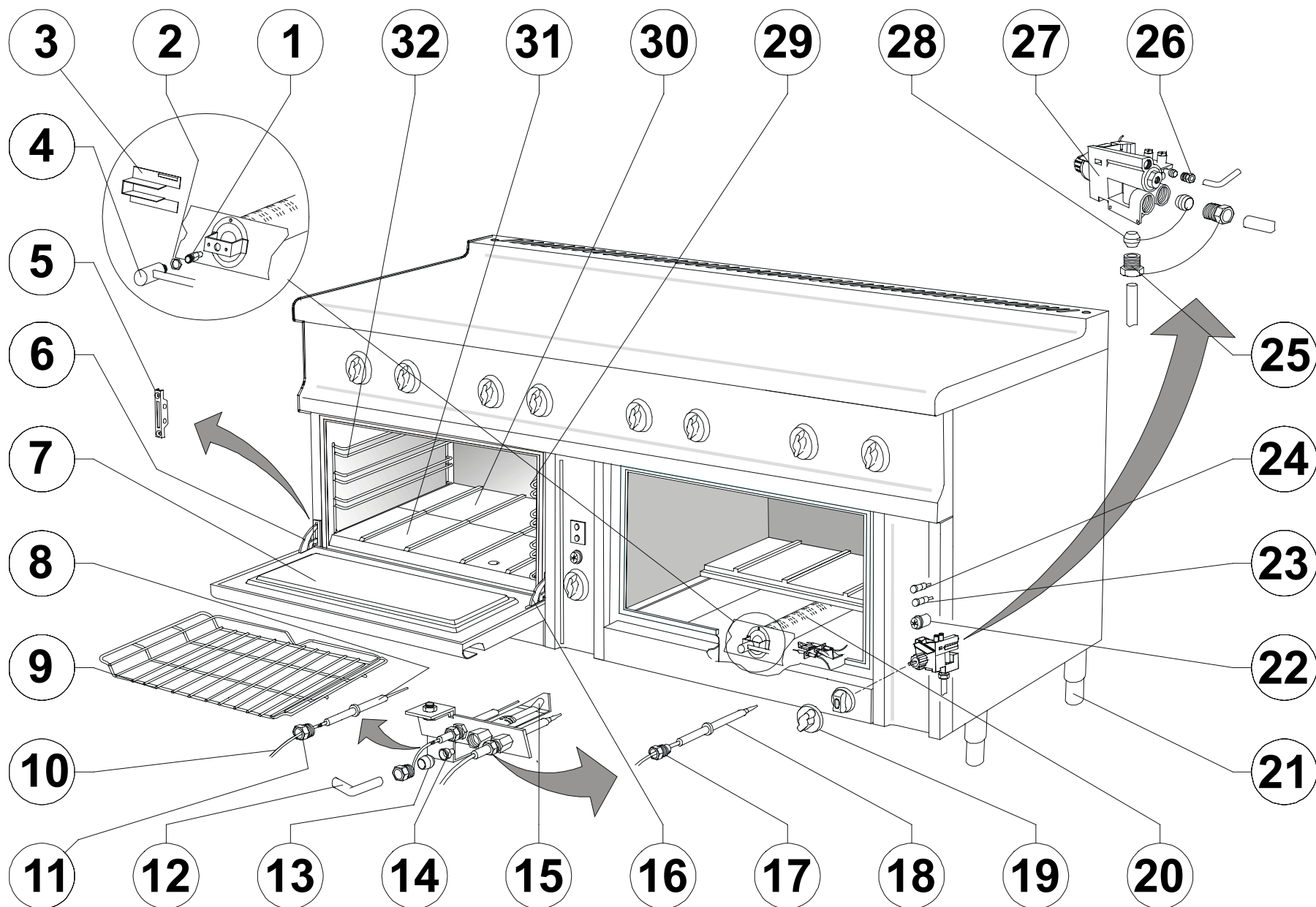


	COD.	REV.	DESCRIZIONE	DESCRIPTION	BESCHREIBUNG	DESCRIPTION
1	LB839-00		Supporto per candela d'accensione	Support for igniter plug	Halterung für Zündkerze	Support pour bougie d'allumage
1a	9300544		Supporto per candela bruciatore E	Support for igniter plug burner E	Halterung für Zündkerze Brenner E	Support pour bougie d'allumage brûleur E
2	0100251		Spartifiamma per bruciatore D	Flame-spreader for burner D	Brennerdeckel D	Chapeau pour brûleur D
3	0100299		Corpo per bruciatore 5.5 Kw con boccola	Body for burner 5.5 Kw with bush	Brennerkörper 5.5 Kw mit Luftschieber	Corps pour brûleur 5.5 Kw avec douille
4	0100767		Raccordo per ugello	Nozzle junction	Düsenverbindung	Raccord gicleur
5	0100770		Dado	Nut	Mutter	Ecrou
6	vedi tabella		Ugello	Nozzle	Düse	Gicleur
7	0100264		Boccola aria primaria	Primary air bush	Luftschieber	Douille air primaire
8	0101080		Griglia riduzione	Pan support reduc. piece	Reduzierring	Grille de réduction
9	9203237	01	Griglia piano	Pan support	Auflagerost	Grille
10	9203236		Bacinella piano in acciaio inox	Stainless steel top basin	Kochmulde aus Edelstahl	Plateau inox
11	0100730	C	Rubinetto per fuochi aperti	Cock for open burners	Gasarmatur für offene Kochstellenbrenner	Robinét pour brûleur ouverts
12	9300518		Gruppo accensione finale	Ignition system	Zündsystem	Systeme d'allumage
13	9201543		Prolunga per manopola gas cod. 0101786 (nera)	Extension for knob cod. 0101786 (black)	Verlängerung für Knebel cod.0101786 (schwarz)	Prolonge pour manette cod. 0101786 (noir)
14	0101786		Manopola "S" per fuochi aperti	Knob "S" for open burners	knebel "S" für offene Kochstellenbrenner	Manette "S" pour feux vifs
14a	0101953		Manopola Ø65 per fuochi aperti completa di tappo	Knob Ø65 for open burners with insert	Knebel Ø65 für offene Kochstellenbrenner mit Pfropfen	Manette Ø65 pour feux vifs avec insert
15	0100774		Raccordo per conduttura gas Ø10	Gas pipe fitting Ø10	Verschraubung für Gasleitung Ø10	Raccord pour tube gaz Ø10
16	0100775		Bicono per conduttura gas Ø10	Gas pipe bicone Ø10	Doppelkegelring für Gasleitung Ø10	Bicône pour tube gaz Ø10
17	vedi tabella		By-pass	By-pass	By-pass	By-pass
18	0100753		Coperchio	Cover	Verschlusskappe	Couvercle
19	0100752		Magnete	Magneto	Magnet	Magnéto
20	0100302		Venturi per bruciatore 5.5 Kw lav. per boccola	Venturi tube for burner 5.5 Kw for bush	Venturirohr für Brenner 5.5 Kw für Luftschieber	Venturi pour brûleur 5.5 Kw pour douille
21	9201536		Conduttura gas anteriore, bruciatore D	Front gas pipe burner D	Gasleitung vorne, D-Brenner	Tube gaz avant brûleur D
22	9300519		Gruppo accensione	Ignition unit	Zündungsgruppe	Groupe d'allumage
23	9201535		Conduttura gas posteriore, bruciatore D-E	Rear gas pipe burner D-E	Gasleitung hinten, D, E-Brenner	Tube gaz arrière brûleur D-E
24	0100324		Assieme piedino da 2" H=165	Foot 2" H=165	Fuss 2" H=165	Pied 2" H=165
25	9201534		Conduttura gas anteriore, bruciatore C	Front gas pipe burner C	Gasleitung vorne, C-Brenner	Tube gaz avant brûleur C
26	0101253		Morsettiera	Junction block	Anschlußklemme	Serre-fils
27	0101195	C	Trasformatore d'accensione per 6 fuochi	Ignition transformer for 6 burners	Zündtransformator für 6 brenner	Transformateur d'allumage pour 6 brûleur
28	0101194	C	Trasformatore d'accensione per 4 fuochi	Ignition transformer for 4 burners	Zündtransformator für 4 brenner	Transformateur d'allumage pour 4 brûleur
29	0101275		Raccordo filettato antistr. 107Z/11	Threaded connection 107Z/11	Verschraubung 107Z/11	Raccord fileté 107Z/11
30	0100301		Venturi per bruciatore 3.5 Kw lav. per boccola	Venturi tube for burner 3.5 Kw for bush	Venturirohr für Brenner 3.5 Kw für Luftschieber	Venturi pour brûleur 3.5 Kw pour douille
31	0100298		Corpo per bruciatore 3.5 Kw con boccola	Body for burner 3.5 Kw with bush	Brennerkörper 3.5 Kw mit Luftschieber	Corps pour brûleur 3.5 Kw avec douille
32	0100252		Spartifiamma per bruciatore C	Flame-spreader for burner C	Brennerdeckel C	Chapeau pour brûleur C
33	0100300		Corpo per bruciatore 7 Kw con boccola	Body for burner 7 Kw with bush	Brennerkörper 7 Kw mit Luftschieber	Corps pour brûleur 5.5 Kw avec douille
34	0100253		Spartifiamma per bruciatore E	Flame spreader for burner E	Brennerdeckel E	Chapeau pour brûleur E
35	LB838-00		Supporto per termocoppia	Support for thermocouple	Halterung für Thermoelement	Support couple thermo-électrique
35a	9300545		Supporto per termocoppia bruciatore E	Support for thermocouple burner E	Halterung für Thermoelement brenner E	Support couple thermo-électrique brûleur E
36	0100817		Raccordo per termocoppia	Thermocouple connection	Verschraubung für Thermoelement	Raccord pour couple thermo-électrique
37	0100808	C	Termocoppia L=400 mm	Thermocouple L=400 mm	Thermoelement 400 mm lang	Couple thermo-électrique L=400 mm
37a	0100809	C	Termocoppia L=850 mm	Thermocouple L=850 mm	Thermoelement 850 mm lang	Couple thermo-électrique L=850 mm
38	0100303		Venturi per bruciatore 7 Kw lav. per boccola	Venturi tube for burner 7 Kw for bush	Venturirohr für Brenner 7 Kw für Luftschieber	Venturi pour brûleur 7 Kw pour douille

	COD.	REV.	DESCRIZIONE	DESCRIPTION	BESCHREIBUNG	DESCRIPTION	
39	9300539		C	Candela e cavetto d'accensione L=1750 mm	Igniter plug and cable L=1750 mm	Zündkerze mit Zündkabel 1750 mm lang	Bougie et fil d'allumage L=1750 mm
39a	9300540		C	Candela e cavetto d'accensione L=1350 mm	Igniter plug and cable L=1350 mm	Zündkerze mit Zündkabel 1350 mm lang	Bougie et fil d'allumage L=1350 mm
39b	9300541		C	Candela e cavetto d'accensione L=950 mm	Igniter plug and cable L=950 mm	Zündkerze mit Zündkabel 950 mm lang	Bougie et fil d'allumage L=950 mm
39c	9300542		C	Candela e cavetto d'accensione L=550 mm	Igniter plug and cable L=550 mm	Zündkerze mit Zündkabel 550 mm lang	Bougie et fil d'allumage L=550 mm
40	0100620			Raccordo per candela d'accensione	Igniter plug connection	Verschraubung für Zündkerze	Raccord pour bougie d'allumage

TIPO DI BRUCIATORE	GAS	NAZIONI EN 203 - 1	PRESSIONE DI ALIMENTAZIONE	CODICE UGELLO Pos. 6	Ø 1/100	CODICE BY-PASS Pos. 17	Ø 1/100
C Qn = 3,5 kW	G 20	DK - FR - IT - ES	18 mbar	0100905	145	0102060	100
		DE - AT - FI - IE - PT - GB	20 mbar	0100905	145	0102060	100
	G 25	BE - FR - NL	25 mbar	0102009	146	0102062	105
		DE	20 mbar	0109072	155	0102061	110
	G 30 G 31	FR - IE - GB - ES - BE DK - IT - NL - PT - FI	28-30 mbar	0102010	90	0102063	60
G 110	DE - AT	50 mbar	0102011	80 R	0102064	50	
D Qn = 5,5 kW	G 20	ES - DK - IT - SE - CH	8 mbar	0102043	270	REGOLABILE	-
		DK - FR - IT - ES	18 mbar	0102012	180	0102061	110
	G 25	DE - AT - FI - IE - PT - GB	20 mbar	0102012	180	0102061	110
		BE - FR - NL	25 mbar	0100906	185	0102066	115
	G 30 G 31	DE	20 mbar	0101020	200	0102065	120
G 110	FR - IE - GB - ES - BE DK - IT - NL - PT - FI	28-30 mbar	0100907	116	0102067	70	
E Qn = 7 kW	G 20	DE - AT	50 mbar	0102013	95 R	0102063	60
		ES - DK - IT - SE - CH	8 mbar	0102044	350	REGOLABILE	-
	G 25	DK - FR - IT - ES	18 mbar	0101020	200	0102065	120
		DE - AT - FI - IE - PT - GB	20 mbar	0101020	200	0102065	120
	G 30 G 31	BE - FR - NL	25 mbar	0102015	207	0102069	130
DE		20 mbar	0102014	220	0102068	135	
G 110	FR - IE - GB - ES - BE DK - IT - NL - PT - FI	28-30 mbar	0101019	130	0102087	85	
G 30 G 31	DE - AT	50 mbar	0102016	105R	0102067	66	
	DE - AT	50 mbar	0102016	105R	0102067	66	
G 110	ES - DK - IT - SE - CH	8 mbar	0102045	420	REGOLABILE	-	





	COD.	REV.	DESCRIZIONE	DESCRIPTION	BESCHREIBUNG	DESCRIPTION
1	vedi tabella		Ugello	Nozzle	Düse	Injecteur
2	0100770		Dado	Nut	Mutter	Ecrou
3	9203235	01	Boccola aria per bruciatore principale forno	Air bush for oven main burner	Luftschieber für Backofenbrenner	Douille air pour brûleur principal four
4	9303073	01	Conduttura valvola-forno	Tube gas valve ovens	Gasventilleitung	Conduite sopape four
5	0100343		C Fermo per cerniera	Hinge holder	Scharnierhalter	Arrêt pour charnière
6	0100345		C Cerniera sx	Lh hinge	Scharnier li	Charniere gauche
7	9203158	04	Porta forno	Oven door	Ofentür	Porte four
7a	9204574	03	Porta forno cucine versione "1"	Oven door version 1	Ofentür Ausführung 1	Porte four version 1
8	0100831		C Candela d'accensione	Igniter plug	Zündkerze	Bougie d'allumage
9	9303054	05	Griglia forno	Oven grid	Backofenrost	Grille four
10	9303074		C Cavetto d'accensione	Igniter cable	Zündcabel (für Zündkerze)	Fil d'allumage
11	0100620		Raccordo per candela d'accensione	Ingiter cable	Zündkabel (für Zündkerze)	Fil d'allumage
12	9203180	01	Conduttura gas per bruciatore pilota del forno	Gas pipe for oven pilot burner	Gasleitung für Backofen-Zündflammenbrenner	Tube gaz pour brûleur pilote du four
13	0100743		Bicono per conduttura gas Ø 6	Gas pipe bush Ø 6	Doppelkegelring für Gasleitung Ø 6	Bicône pour tube gaz Ø 6
14	vedi tabella		Ugello pilota	Pilot injector	Zündflammenbrennerdüse	Injecteur pilote
15	0101047		C Bruciatore pilota	Pilot burner	Zündflammenbrenner	Brûleur pilote
16	0100346		C Cerniera dx	Rh hinge	Scharnier re	Charniere droite
17	0100817		Raccordo per termocoppia	Thermocouple connection	Verschraubung für Thermoelement	Raccord pour couple thermo-électrique
18	0100809		C Termocoppia L=850 mm	Thermocouple L = 850 mm	Thermoelement 850 mm lang	Couple thermo-électrique L = 850 mm
19	0101802		Manopola "S" per valvola gas	Knob "S" for gas valve	Knebel "S" für Gasarmatur	Manette "S" pour soupape gaz
19a	0101967		Manopola Ø 65 per valvola gas completa di tappo	Knob Ø 65 for gas valve with insert	Knebel Ø 65 für Gasarmatur mit Pfropfen	Manette Ø 65 pour soupape gaz avec insert
20	0101051		Bruciatore	Burner	Brenner	Brûleur
21	0100324		Assieme piedino da 2" H=165	Foot 2" H=165	Fuss 2" H=165	Pied 2" H=165
22	0101188		C Pulsante per accensione elettrica	Electric ignition key	Druckknopf für el. Zündung	Bouton d'allumage électrique
23	0101167		C Lampada spia arancio	Orange signal lamp	Kontrolleuchte, orange	Voyant orange
24	0101169		C Lampada spia verde	Green signal lamp	Kontrolleuchte, grün	Voyant vert
25	0100841		Raccordo valvola forno Eurosit	Connection for Eurosit valve	Verschraubung für Gasventil Eurosit	Raccord pour soupape Eurosit
26	0100744		Raccordo per conduttura gas Ø 6	Gas pipe fitting Ø 6	Verschraubung für Gasleitung Ø 6	Raccord pour tube gaz Ø 6
27	KVL0005		C Valvola gas per il forno completa di accessori	Gas valve for oven with accessories	Gasarmatur für Backofen mit Zubehör	Soupape gaz pour le four avec accessoires
27a	0100873		Valvola gas per il forno	Gas valve for oven	Gasarmatur für Backofen	Soupape gaz pour le four
28	0100842		Bicono per conduttura gas Ø 12	Gas pipe bush Ø 12	Doppelkegelring für Gasleitung Ø 12	Bicône pour tube gaz Ø 12
29	9303053	03	Supporto dx griglia forno	Oven rh tray slides	Rostträger re Ofenboden	Support grille droite four
30	0101879		Suola forno posteriore	Oven (rear) base plate	Hinterer Ofenboden	Sole postérieur four
31	0101880		Suola forno anteriore	Oven (front) base plate	Vorderer Ofenboden	Sole antérieur four
32	9303070		Supporto sx griglia armadio	Warming cabinet Lh tray slides	Rostträger li Wärmeschrank	Support grille sx étuve

BRUCIATORE Pos.17	GAS	NAZIONI EN 203 - 1	PRESSIONE DI ALIMENTAZIONE	COD. UGELLO Pos. 1	Ø 1/100	COD. UGELLO Pos. 14	Nr.
Qn = 8 kw	G 20	DK - FR - IT - ES	18 mbar	0102017	220	0101048	27
		DE - AT - FI - IE - PT - GB	20 mbar	0102017	220		
	G 25	BE - FR - NL	25 mbar	0102017	220		
		DE	20 mbar	0102018	240		
	G 30 G 31	FR - IE - GB - ES - BE DK - IT - NL - PT - FI	28-30 mbar	0102029	145		
	DE - AT	50 mbar	0102042	125			
G 110	ES - DK - IT - SE - CH	8 mbar	0102047	430	0101050	45	



COD. XES30901/Q

PAG. 7/7