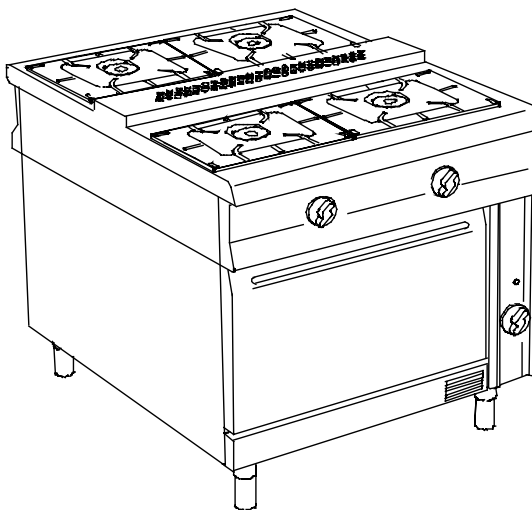


SERIE 1100



CUCINA PASSANTE GAS, 4 FUOCHI, SU FORNO A GAS
2 bruciatori da 5.5 Kw + 2 bruciatori da 7 Kw + 1 bruciatore forno da 12 Kw

4 PASS THROUGH BURNERS ON GAS OVEN

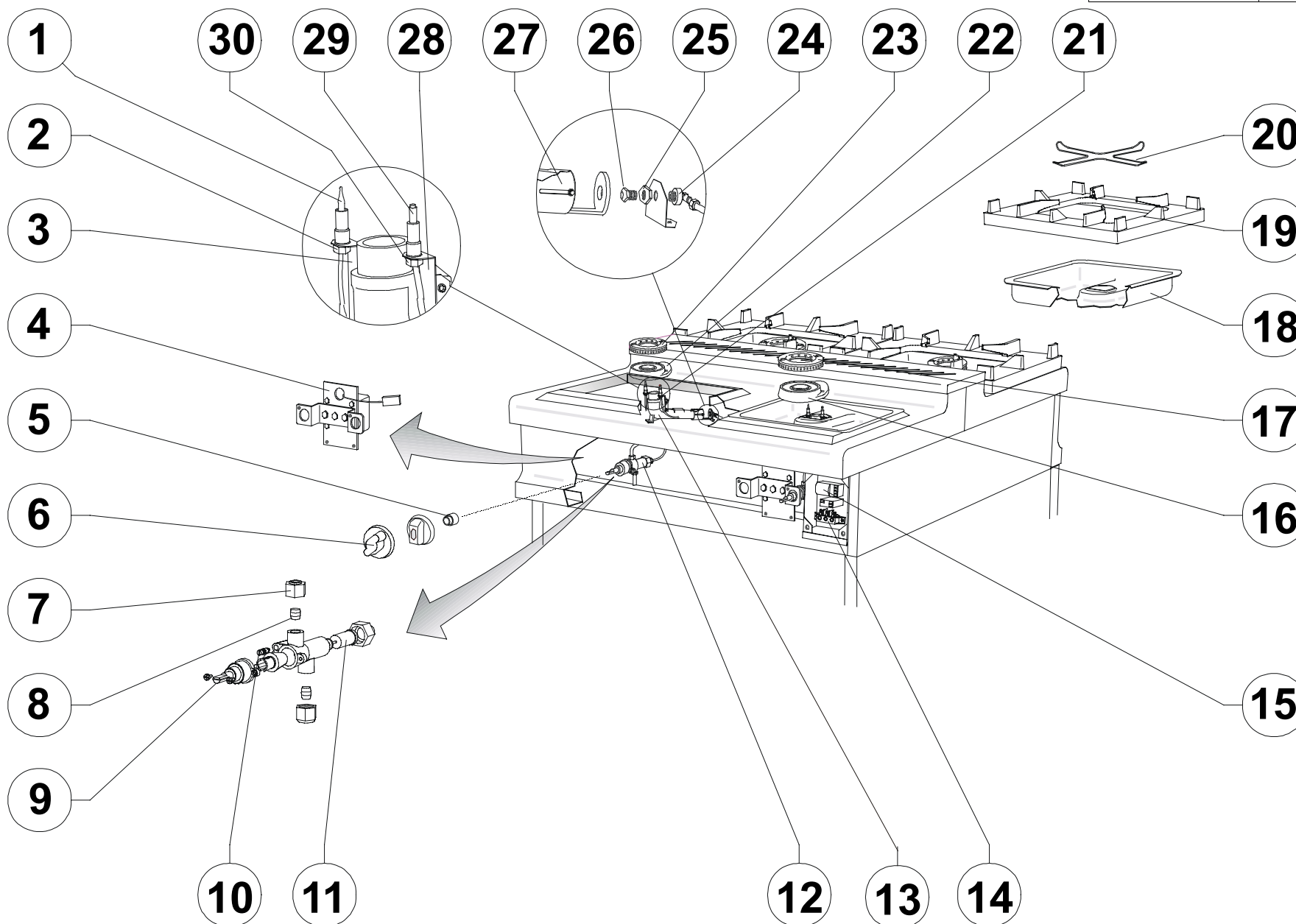
2 burners 5.5 Kw + 2 burners 7 kW + 1 oven burner 12 Kw

4 FLAMMEN-GASHERD MIT GASBACKOFEN

2 x 5.5 kW-Brenner + 2 x 7 kW-Brenner + 1 x 12 kW Brenner Backofen

FORNEAUX GAZ 4 FEUX, FOUR A GAZ

2 brûleurs 5.5 Kw + 2 brûleurs 7 Kw + 1 brûleur four 12 Kw



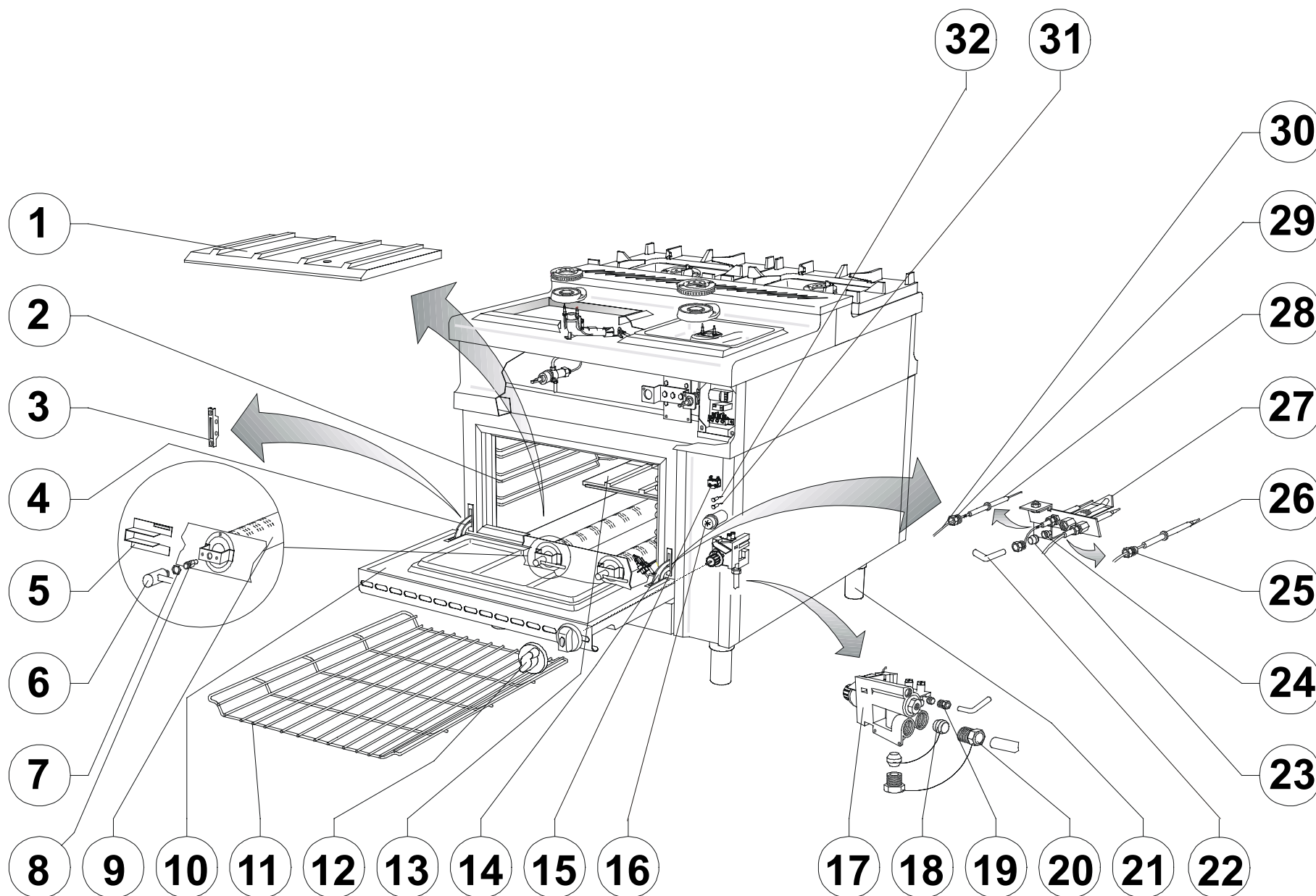
	COD.	REV.	DESCRIZIONE	DESCRIPTION	BESCHREIBUNG	DESCRIPTION
1	0100808		C Termocoppia L=400 mm	Thermocouple L=400 mm	Thermoelement 400 mm lang	Couple thermo-électrique L=400 mm
2	0100817		Raccordo fissaggio termocoppia	Thermocouple connection	Verschraubung für Thermoelement	Raccord pour couple thermo-électrique
3	LB838-00		Supporto per termocoppia	Support for thermocouple	Halterung für Thermoelement	Support couple thermo-électrique
4	9300519		Assieme gruppo accensione	Ignition unit	Zündungsgruppe	Groupe d'allumage
5	9201543		Prolunga per manopola	Extension for knob	Verlängerung für Knebel	Prolonge pour manette
6	0101786		Manopola "S" per fuochi aperti	Knob "S" for open burners	Knebel "S" für offene Kochstellenbrenner	Manette "S" pour feux vifs
6a	0101953		Manopola Ø65 per fuochi aperti completa di tappo	Knob Ø65 for open burners with insert	Knebel Ø65 für offene Kochstellenbrenner mit Pfropfen	Manette Ø65 pour feux vifs avec insert
7	0100774		Dado EU gas	Gas nut EU	Gas Mutter EU	Ecrou gaz EU
8	0100775	C	Bicono per conduttura gas Ø10	Gas pipe bush Ø10	Doppelkegelring für Gasleitung Ø10	Bicône pour tube gaz Ø10
9	0100767		Cappuccio per rubinetto gas	Cap for gas cock	Kappe für Gashahn	Chapuchon pour robinet gaz
10	(vedi tab.)		By-pass	By-pass	By-pass	By-pass
11	0100752	C	Magnete	Magneto	Magnet	Magnéto
12	0100730	C	Rubinetto per fuochi aperti	Cock for open burners	Gasarmatur für offene Kochstellenbrenner	Robinet pour brûleur ouverts
13	0100217		Venturi per bruciatore E	Venturi tube for burner E	Venturirohr für E-Brenner	Venturi pour brûleur E
14	0101253		Morsettiera 2F + terra	Junction block	Klemmkasten	Serre-fils
15	0101193		Generatore Trasn. Zig 2	Generator-transformer Zig 2	Umformer-Generator Zig 2	Generateur-Transformateur Zig 2
15a	0101195		Generatore Trasn. Zag 6	Generator-transformer Zag 6	Umformer-Generator Zag 6	Generateur-Transformateur Zag 6
16	0100216		Corpo per bruciatore E	Body for burner E	Brennerkörper E	Corps pour brûleur E
17	0100253		Spartifiamma per bruciatore E	Flame spreader for burner E	Brennerdeckel E	Couvercle pour brûleur E
18	9203250		Bacinella in acciaio inox	Stainless steel basin	Kochmulde aus Edelstahl	Plateau inox
19	9203942		Griglia piano	Pan support	Auflagerost	Grille
20	0101080		Griglia riduzione	Pan support reduction piece	Reduzierring	Grille de réduction
21	0100207		Venturi per bruciatore D	Venturi tube for burner D	Venturirohr für D-Brenner	Venturi pour brûleur D
22	0100209		Corpo per bruciatore D	Body for burner D	Brennerkörper D	Corps pour brûleur D
23	0100251		Spartifiamma per bruciatore D	Flame spreader for burner D	Brennerdeckel D	Couvercle pour brûleur D
24	0100767		Raccordo per ugello	Nozzle junction	Düsenverbindung	Raccord gicleur
25	0100770		Dado	Nut	Mutter	Ecrou
26	(vedi tab.)		Ugello	Nozzle	Düse	Gicleur
27	0100264		Boccola aria primaria	Primary air bush	Luftschieber	Douille air primaire
28	LB839-00		Supporto per candela d'accensione	Support for igniter plug	Gakterybg für Zündkerze	Support pour bougie d'allumage
29	9300539	C	Candela e cavetto d'accensione L=1750 mm	Igniter plug and cable L=1750 mm	Zündkerze mit Zündkabel 1750 mm lang	Bougie et fil d'allumage L=1750 mm
29a	9300540	C	Candela e cavetto d'accensione L=1350 mm	Igniter plug and cable L=1350 mm	Zündkerze mit Zündkabel 1350 mm lang	Bougie et fil d'allumage L=1350 mm
29b	9300541	C	Candela e cavetto d'accensione L=950 mm	Igniter plug and cable L=950 mm	Zündkerze mit Zündkabel 950 mm lang	Bougie et fil d'allumage L=950 mm
29c	9300542	C	Candela e cavetto d'accensione L=550 mm	Igniter plug and cable L=550 mm	Zündkerze mit Zündkabel 550 mm lang	Bougie et fil d'allumage L=550 mm
30	0100620		Raccordo per candela d'accensione	Igniter plug connection	Verschraubung für Zündkerze	Raccord pour bougie d'allumage

TIPO DI BRUCIATORE	GAS	NAZIONI EN 203 - 1	PRESSIONE DI ALIMENTAZIONE	COD. UGELLO Pos. 26	Ø 1/100	COD. BY-PASS Pos. 10	Ø 1/100
5.5Kw	G 20	AT-DK-ES-FI-IE-IT-PT-GB-SE-CH-GR	20 mbar	0102012	180	0102061	110
		DE-BE-FR-LU	20/25 mbar	0102012	180	0102061	110
	G 25	NL	25 mbar	0100906	185	0102066	115
		DE	20 mbar	0101020	200	0102065	120
	G 30 G 31	BE-DK-ES-FI-FR-IE-GR IT-NL-PT-GB-SE-NO-LU	28-30/37 mbar	0100907	116	0102067	70
		DE-AT-CH	50 mbar	0102013	95R	0102063	60
G 110	ES-DK-IT-SE-CH	8 mbar	0102044	350	REGOLABILE	-	
7Kw	G 20	AT-DK-ES-FI-IE-IT-PT-GB-SE-CH-GR	20 mbar	0101020	200	0102065	120
		DE-BE-FR-LU	20/25 mbar	0101020	200	0102065	120
	G 25	NL	25 mbar	0102015	207	0102068	130
		DE	20 mbar	0102014	220	0102068	135
	G 30 G 31	BE-DK-ES-FI-FR-IE-GR IT-NL-PT-GB-SE-NO-LU	28-30/37 mbar	0101019	130	0102087	85
		DE-AT-CH	50 mbar	0102016	105R	0102067	70
G 110	ES-DK-IT-SE-CH	8 mbar	0102045	420	REGOLABILE	-	



COD. XES30101/C

PAG. 5/7



	COD.	REV.	DESCRIZIONE	DESCRIPTION	BESCHREIBUNG	DESCRIPTION
1	0101880		Suola forno anteriore	Oven (front) base plate	Vorderer Backofensohle	Sole antérieur four
2	1300130		Supporto griglia forno	Oven tray slides	Rostträger Ofenboden	Support grille four
3	0100343	C	Fermo per cerniera	Hinge cover	Scharnierhalter	Arrêt pour charnière
4	0100345	C	Cerniera sx	Lh hinge	Scharnier Linke	Charniere gauche
5	9203235	01	Regolatore aria forno gas	Oven air regulator	Backofen-Luftregler	Regulateur air four
6	1300132	02	Conduttura valvola-forno	Tube gas valve ovens	Gasventilleitung	Conduite soupape four
7	0100770		Dado	Nut	Mutter	Ecrou
8	(vedi tab.)		Ugello	Nozzle	Düse	Injecteur
9	0100275		Bruciatore	Burner	Brenner	Brûleur
10	9203158		Porta forno	Oven door	Ofentür	Porte four
11	1300131	02	Griglia forno	Oven chrome wire grid	Rost Ofenboden	Grille four
12	0101802		Manopola "S" per valvola gas	Knob "S" for gas valve	Knebel "S" für Gasarmatur	Manette "S" pour soupape gaz
12a	0101967		Manopola Ø65 per valvola gas completa di tappo	Knob Ø65 for gas valve with insert	Knebel Ø65 für Gasarmatur mit Pfropfen	Manette Ø65 pour soupape gaz avec insert
13	0101878		Suola forno centrale	Oven (centre) base plate	Mittlere Backofensohle	Sole four central
14	0100346	C	Cerniera dx	Rh hinge	Scharnier Rechte	Charniere droite
15	0101380	C	Commutatore forno	Oven changeover switch	Wahlschalter Backofen	Commutateur du four
16	0101188	C	Pulsante accensione elettrica	Electric ignition button	Druckknopf für el. Zündung	Bouton d'allumage électrique
17	KVL0005	C	Valvola gas con accessori	Gas valve with accessories	Gasarmatur mit Zubehör	Soupape gaz avec accessoires
17a	0100873		Valvola Eurosit	Eurosit valve	Gasarmatur Eurosit	Soupape Eurosit
18	0100842		Bicono per conduttura gas Ø12	Gas pipe bush Ø12	Doppelkegelring für Gasleitung Ø12	Bicône pour tube gaz Ø12
19	0100744		Dado pilota Ø6	Pilote nut Ø6	Mutter pilot Ø6	Ecrou brûleur d'allumage Ø6
20	0100841		Raccordo bicono Ø12	Bush junction Ø12	Doppelkegelringverbindung Ø12	Raccord pour bicone Ø12
21	0100324		Assieme piedino da 2" H=165	Foot 2" H=165	Fuss 2" H=165	Pied 2" H=165
22	1200270	01	Conduttura pilota forno gas	Pilot tube for gas oven	Pilotleitung für gas Backofen	Conduite pilot pour four a gaz
23	0100743	C	Bicono per conduttura gas Ø6	Gas pipe bush Ø6	Doppelkegelring für Gasleitung Ø6	Bicône pour tube gaz Ø6
24	(vedi tab.)	C	Ugello pilota	Pilot injector	Zündflammenbrennerdüse	Injecteur pilote
25	0100817	C	Raccordo per termocoppia	Thermocouple connection	Verschraubung für Thermoelement	Raccord pour couple thermo-électrique
26	0100809	C	Termocoppia L=850 mm	Thermocouple L=850 mm	Thermoelement 850 mm lang	Couple thermo-électrique L=850 mm
27	0101047	C	Pilota	Pilote	Pilot	Brûleur d'allumage
28	0100831	C	Candela tonda	Plug	Kerze	Bougie
29	0100620	C	Raccordo per candela d'accensione	Igniter cable	Zündkabel (für Zündkerze)	Fil d'allumage
30	1300142	C	Cavo per candela L=1000	Cable for plug L=1000	Zündcabel für Zündkerze L=1000	Fil d'allumage pour bougie L=1000
31	0101167	C	Lampada spia arancio	Orange signal lamp	Kontrolleuchte, orangefarbig	Voyant orange
32	0101169	C	Lampada spia verde	Green signal lamp	Kontrolleuchte, grün	Voyant vert

TIPO DI BRUCIATORE	GAS	NAZIONI EN 203 - 1	PRESSIONE DI ALIMENTAZIONE	COD. UGELLO Pos. 8	Ø1/100	COD. UGELLO Pos. 24	Ø1/100
6+6Kw	G 20	AT-DK-ES-FI-IE-IT-PT-GB-SE-CH-GR	20 mbar	0102033	190	0101048	27
		DE-BE-FR-LU	20/25 mbar	0102033	190		
	G 25	NL	25 mbar	0102033	190	0101049	22
		DE	20 mbar	0102025	205		
	G 30 G 31	BE-DK-ES-FI-FR-IE-GR IT-NL-PT-GB-SE-NO-LU	28-30/37 mbar	0102042	125	0101050	45
		DE-AT-CH	50 mbar	0102038	105		
G 110	ES-DK-IT-SE-CH	8 mbar	0102048	500			



COD. XES30101/C

PAG. 7/7