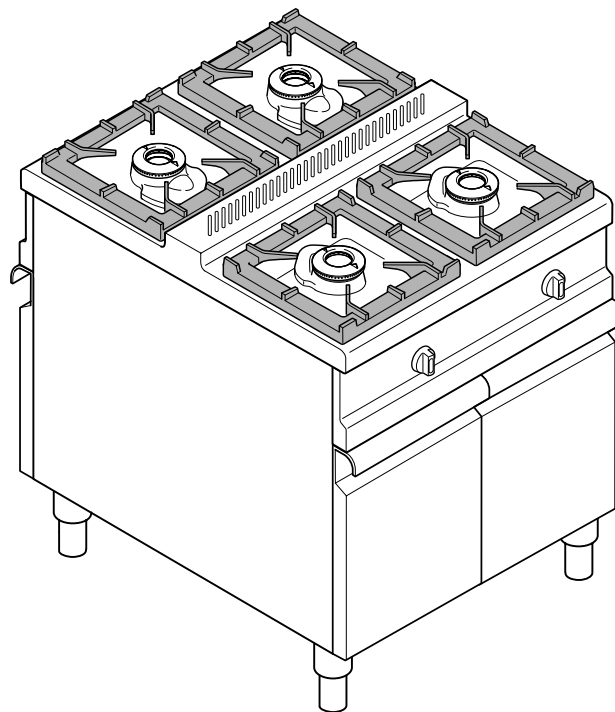
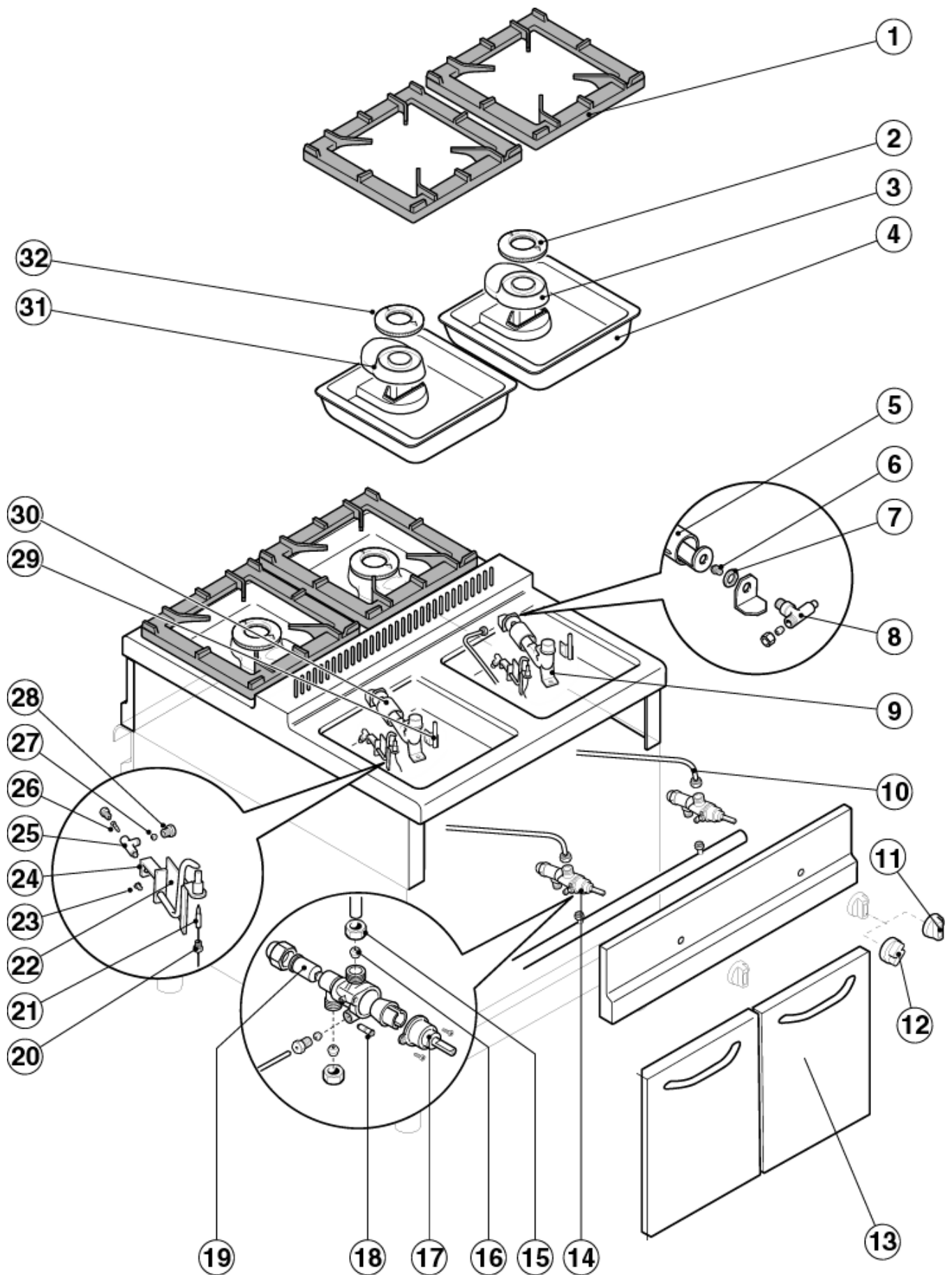

SERIE 1100



CUCINE A GAS CON PILOTA, SU VANO ARMADIATO
GAS RANGES WITH PILOT LIGHT, ON CUPBOARD
GASHERDE MIT ZUENDFLAMMENBRENNER,
SCHRANKUNTERBAU MIT TÜR



	COD.	REV.	DESCRIZIONE	DESCRIPTION	BESCHREIBUNG	DESCRIPTION
1	9203942		Griglia piano	Pan support	Auflagerost	Grille
2	0100251		Spartifiamma per bruciatore Ø 100	Flame-spreader for burner Ø 100	Brennerdeckel Ø 100	Couvercle pour brûleur Ø 100
3	0100223		Corpo bruciatore 5,5 Kw	Body for 5,5 Kw burner	Brennerkörper 5,5 Kw	Corps pour brûleur 5,5 Kw
4	9203250		Bacinella inox	Stainless steel top basin	Kochmulde aus Edelstahl	Plateau inox
5	0100264		Boccola aria primaria	Primary air bush	Luftschieber	Douille air primaire
6	Vedi tabella		Ugello	Nozzle	Düse	Gicleur
7	0100770		Dado M14x1 CH.18	Nut M14x1 CH.18	Mutter M14x1 CH.18	Ecrou M14x1 CH.18
8	0100767		Raccordo per ugello	Nozzle junction	Düsenverbindung	Raccord gicleur
9	0100302		Venturi per bruciatore 5.5kW	Venturi tube for burner	Venturirohr für Brenner	Venturi pour brûleur
10	9201536		Conduttura gas anteriore	Front gas pipe	Gasleitung vorne,	Tube gaz avant
11	010954		Manopola con tappo	Knob with insert	Knebel Ø 65 für offene Kochstellenbrenner mit Pfropfen	Manette Ø 65 pour feux vifs avec insert
12	0101798		Manopola "S"	Knob "S"	knebel "S" für offene Kochstellenbrenner	Manette "S" pour feux vifs
13a	9204576		Porta sx cucine versione "1"	Left cabinet door "1" version	Wärmeschrank Link Tür "1"	Porte gauche étuve "1"
13b	9204575		Porta dx cucine versione "1"	Right cabinet door "1" version	Wärmeschrank Recht Tür "1"	Porte droite étuve "1"
14	0100731	C	Rubinetto per fuochi aperti	Cock for open burners	Gasarmatur für offene Kochstellenbrenner	Robinet pour brûleur ouverts
15	0100774		Raccordo per conduttura gas Ø 10	Gas pipe fitting Ø 10	Verschraubung für Gasleitung Ø 10	Raccord pour tube gaz Ø 10
16	0100775		Bicono per conduttura gas Ø 10	Gas pipe bicone Ø 10	Doppelkegelring für Gasleitung Ø 10	Bicône pour tube gaz Ø 10
17	0100773		Cappuccio per rubinetti 21S	Cover	Verschlußkappe	Couvercle
18	Vedi tabella		By-pass	By-pass	By-pass	By-pass
19	0100752		Magnete	Magneto	Magnet	Magnéto
20	0100817		Raccordo per termocoppia	Thermocouple connection	Verschraubung für Thermoelement	Raccord pour couple thermo-électrique
21	0100808	C	Termocoppia L = 400 mm	Thermocouple L = 400 mm	Thermoelement 400 mm lang	Couple thermo-électrique L = 400 mm
21a	0100809	C	Termocoppia L = 850 mm	Thermocouple L = 850 mm	Thermoelement 850 mm lang	Couple thermo-électrique L = 850 mm
22	LC663-00		Assieme pilota	Pilot burner	Zündflammenbrenner	Brûleur pilote
23	0101151		Boccola regolazione aria	Air regulation bush	Luftregulierung Buechse	Douille regulation air
24	LC667-00		Squadretta fissaggio corpo pilota	Pilot fixing clamp	Pilotbefestigungsbuegel	Bride pilote
25	0101152	C	Corpo bruciatore con ugello	Body for burner with nozzle	Brennerkörper mit Düse	Corps pour brûleur avec gicleur
26	Vedi tabella		Ugello	Nozzle	Düse	Gicleur
27	0100745		Bicono pilota Ø 6	Bush for pilot Ø 6	Pilotdoppelkegelring Ø 6	Bicône brûleur d'allumage Ø 6
28	0100744		Dado pilota Ø 6	Nut for pilot Ø 6	Pilotmutter Ø 6	Ecrou brûleur d'allumage Ø 6
29	LC664-00		Assieme perno centraggio bruciatore	Burner centering dowel	Brennerzentrierstift	Pivot de centrage brûleur
30	0100303		Venturi per bruciatore 7kW	Venturi tube for burner	Venturirohr für Brenner	Venturi pour brûleur
31	0100224		Corpo bruciatore 7 Kw	Body for 7 Kw burner	Brennerkörper 7 Kw	Corps pour brûleur 7 Kw
32	0100253		Spartifiamma per bruciatore Ø 120	Flame-spreader for burner Ø 120	Brennerdeckel Ø 120	Couvercle pour brûleur Ø 120

TIPO DI BRUCIATORE	GAS	NAZIONI CE EN 203 - 1	PRESSIONE DI ALIMENTAZIONE	CODICE UGELLO Pos. 6	Ø 1/100	CODICE BY-PASS Pos. 18	Ø 1/100	CODICE UGELLO Pos. 26	Ø 1/100
D Qn = 5,5 kW	G 20	DK - FR - IT - ES	18 mbar	0100932	175	REGOLABILE	--	0101153	25
		DE - AT - FI - IE - PT - GB	20 mbar	0100932	175	REGOLABILE	--	0101153	25
	G 25	DE	20 mbar	0102030	190	REGOLABILE	--	0101153	25
		BE - FR - NL	25 mbar	0102012	180	REGOLABILE	--	0101153	25
	G 30	FR - IE - GB - ES - BE DK - IT - NL - PT - FI	28-30/37 mbar	0100907	116	REGOLABILE	--	0100829	20
		DE - AT	50 mbar	0102013	95 R	0102063	60	0100829	20
	G 110	ES - DK - IT - SE - CH	8 mbar	0102044	350	REGOLABILE	--	--	--
E Qn = 7 kW	G 20	DK - FR - IT - ES	18 mbar	0101020	200	REGOLABILE	--	0101153	25
		DE - AT - FI - IE - PT - GB	20 mbar	0101020	200	REGOLABILE	--	0101153	25
	G 25	DE	20 mbar	0102014	220	REGOLABILE	--	0101153	25
		BE - FR - NL	25 mbar	0102015	207	REGOLABILE	--	0101153	25
	G 30	FR - IE - GB - ES - BE DK - IT - NL - PT - FI	28-30/37 mbar	0101019	130	REGOLABILE	--	0100829	20
		DE - AT	50 mbar	0102016	105 R	0102067	70	0100829	20
	G 110	ES - DK - IT - SE - CH	8 mbar	0102045	420	REGOLABILE	--	--	--

