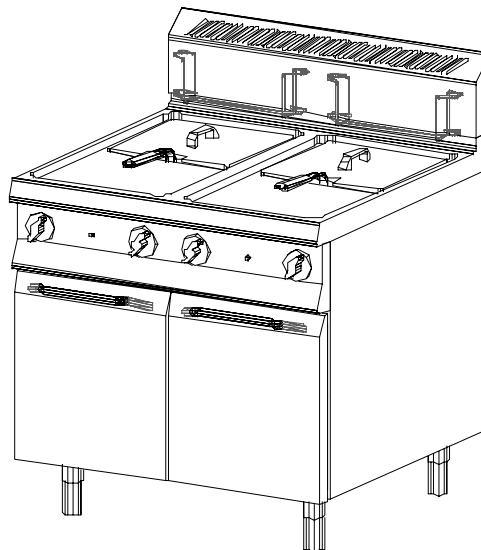


# SERIE 909

---



FRIGGITRICE A GAS SU VANO ARMADIATO

2 vasche da 22 lt.

GAS FRYERS, ON CUPBOARD

2 x 22 lt. well

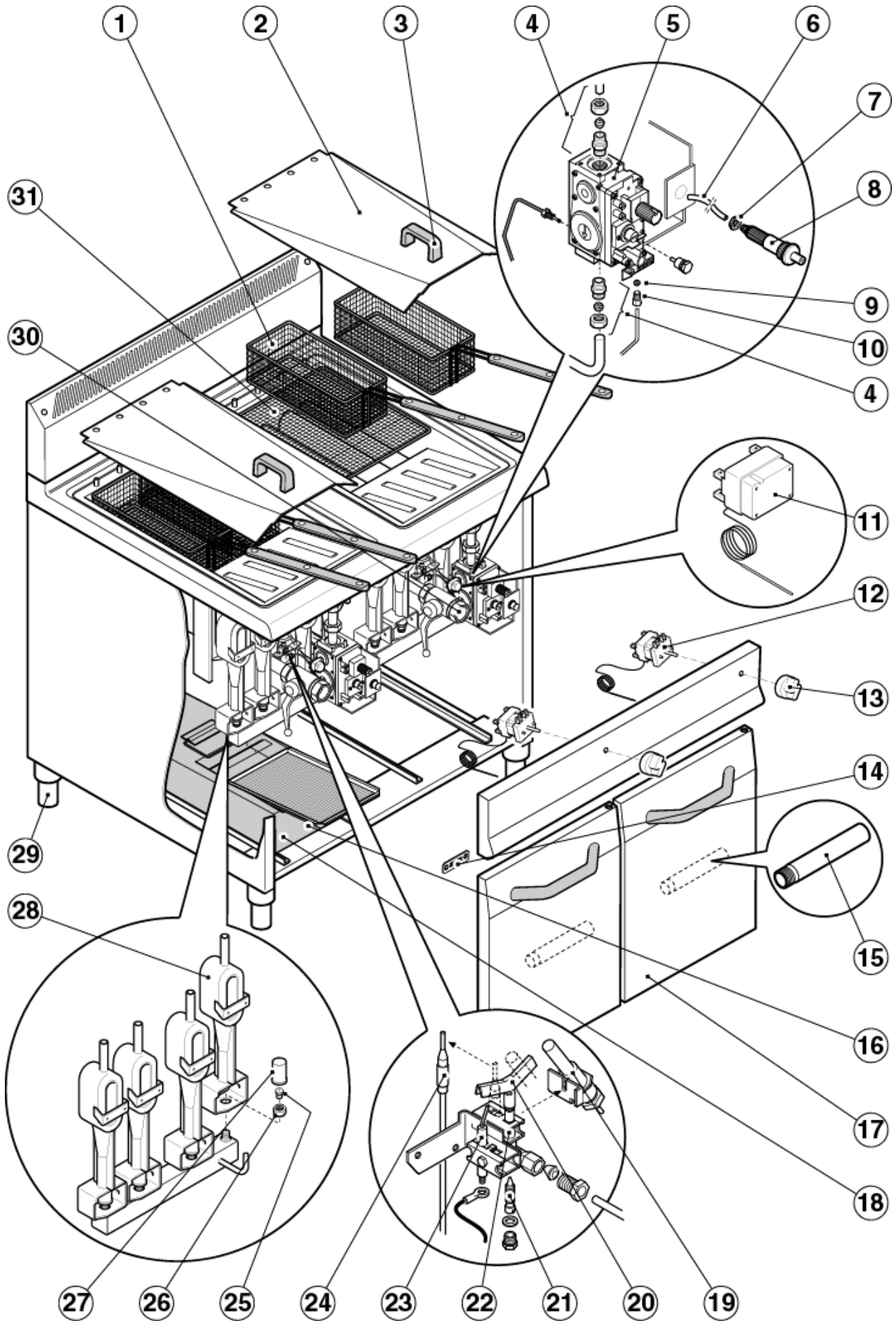
GAS FRITEUSEN, SCHRANKUNTERBAU MIT TÜR

2 x 22 lt. Becken

FRITEUSES A GAZ, ARMOIRE AVEC PORTE

2 x 22 lt. cuve

---



	COD.	REV.	DESCRIZIONE	DESCRIPTION	BESCHREIBUNG	DESCRIPTION
1	0105040		Cestino friggitrice	Basket	Korb	Panier
2	9204802		Coperchio	Cover	Deckel	Couvercle
3	0101243		Maniglia coperchio	Cover handle	Deckelgriff	Poignée couvercle
4	0100664		Giunto in ottone 1/2"	Brass nipple 1/2"	1/2 Zoll starkes Anschlussstück aus Messing	Joint en laiton un demi-pouce
5	0105082	C	Corpo valvola Sit	Sit valve	Sit Gasarmatur	Soupape Sit
5a	KVL0012		Kit valvola completa di accessori	Gas valve with accessories	Gasarmatur mit Zubehör	Soupape gaz avec accessoires
6	0109082	C	Cavo per accensione Sit	Ignition cable Sit L=600	Zündkabel Sit L=600	Câble pour allumage Sit L=600
7	0100894		Dado	Nut	Mutter	Ecrou
8	0100895		Accenditore piezo	Piezoelectric ignitor	Piezozuender	Allumage piezoelectrique
9	0100778		Bicono pilota	Pilot bush	Dobbelkegelring für Zünder	Bicône pour pilote
10	0100777		Dado pilota	Pilot nut	Zünder Mutter	Pilote ecrou
11	0105030	C	Termostato sicurezza	Safety thermostat	Temperaturbegrenzer	Thermostat de sécurité
12	0105028	C	Termostato 55°C-180°C	Thermostat 55°C-180°C	Thermostat 55°C-180°C	Thermostat 55°C-180°C
13a	0101970		Manopola con tappo	Knob with insert	Knebel Ø 65 für offene Kochstellenbrenner mit Pfropfen	Manette Ø 65 pour feux vifs avec insert
13b	0101847		Manopola "S" 60°-190°C	Knob "S" 60°-190°C	knebel "S" für offene Kochstellenbrenner 60°-190°C	Manette "S" pour feux vifs 60°-190°C
14	0100384		Chiusura magnetica	Magnetic lock	Magnetverschluss	Fermeture magnetique
15	0105096		Tubo di scarico	Drain tube	Abflussschlauch	Tube de vidange
16	9303759		Filtro olio per friggitrice	Filter	Filtre	Filtre
17a	9204147		Porta armadio cucine versione "1" SX	LHS Door version 1	LI Tür Ausführung 1	Porte version 1gauche
17b	9204145		Porta armadio cucine versione "1" DX	RHS Door version 1	RE Tür Ausführung 1	Porte version 1 droite
18	9303758		Vasca raccogliolio	Oil collecting pan	Oilsammelbecken	Cuve rec. huile
19	0105109		Termopila	Thermopile	Wärmebatterie	Thermopile
20	0105106		Deflettore pilota	Pilot deflector	Blende für Zünder	Défecteur pilote
21	Vedi tabella		Ugello	Nozzle	Düse	Injecteur
22	0105106		Corpo pilota	Pilot assembly	Gehäuse für Zünder	Corps pilote
23	0100832	C	Candela d'accensione	Ignitor	Zündkerze	Bougie d'allumage
24	0105107	C	Termocoppia	Thermocouple	Thermoelement	Couple thermo-électrique
25	Vedi tabella		Ugello bruciatore	Nozzle	Düse	Injecteur
26	0100770		Dado	Nut	Mutter	Ecrou
27	0105103		Boccola aria primaria	Primary air bush	Luftschieber	Douille air primaire
28	0105101	C	Bruciatore principale	Main burner	Hauptbrenner	Brûleur principal
29	0100324		Assieme piedino da 2" H=165	Foot 2" H=165	Fuss 2" H=165	Pied 2" H=165
30	0100708		Rubinetto scarico olio	Oil drain tap	Fettablasshahn	Robinet vidange huile
31	0105097		Retina cromata	Mesh	Netz	Grille

TIPO DI BRUCIATORE	GAS	NAZIONI EN 203 - 1	PRESSIONE DI ALIMENTAZIONE	COD. UGELLO Pos. 25	Ø 1/100	COD. UGELLO Pos. 21	Ø 1/100
Qn = 5 kW	G 20	AT-DK-ES-FI-IE-IT-PT-GB-SE-CH	20 mbar	0105130	175	0100823	40
		DE-BE-FR					
	G 25	NL-FR-BE	25 mbar	0105134	190		
		DE	20 mbar	0105134	190		
	G 30 G 31	BE-DK-ES-FI-FR-IE-GR-NO	28-30/37 mbar	0105133	115		
IT-NL-PT-GB-SE							
		DE-AT-CH	50 mbar	0105132	100	0100829	20



COD. XES30935/A

PAG. 4/4