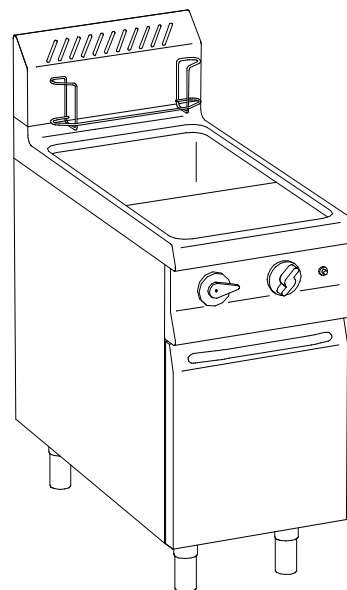


# SERIE 909

---



CUOCIPASTA A GAS, SU VANO ARMADIATO

1 vasca da 30 lt.

GAS PASTA-COOKERS ON CUPBOARD

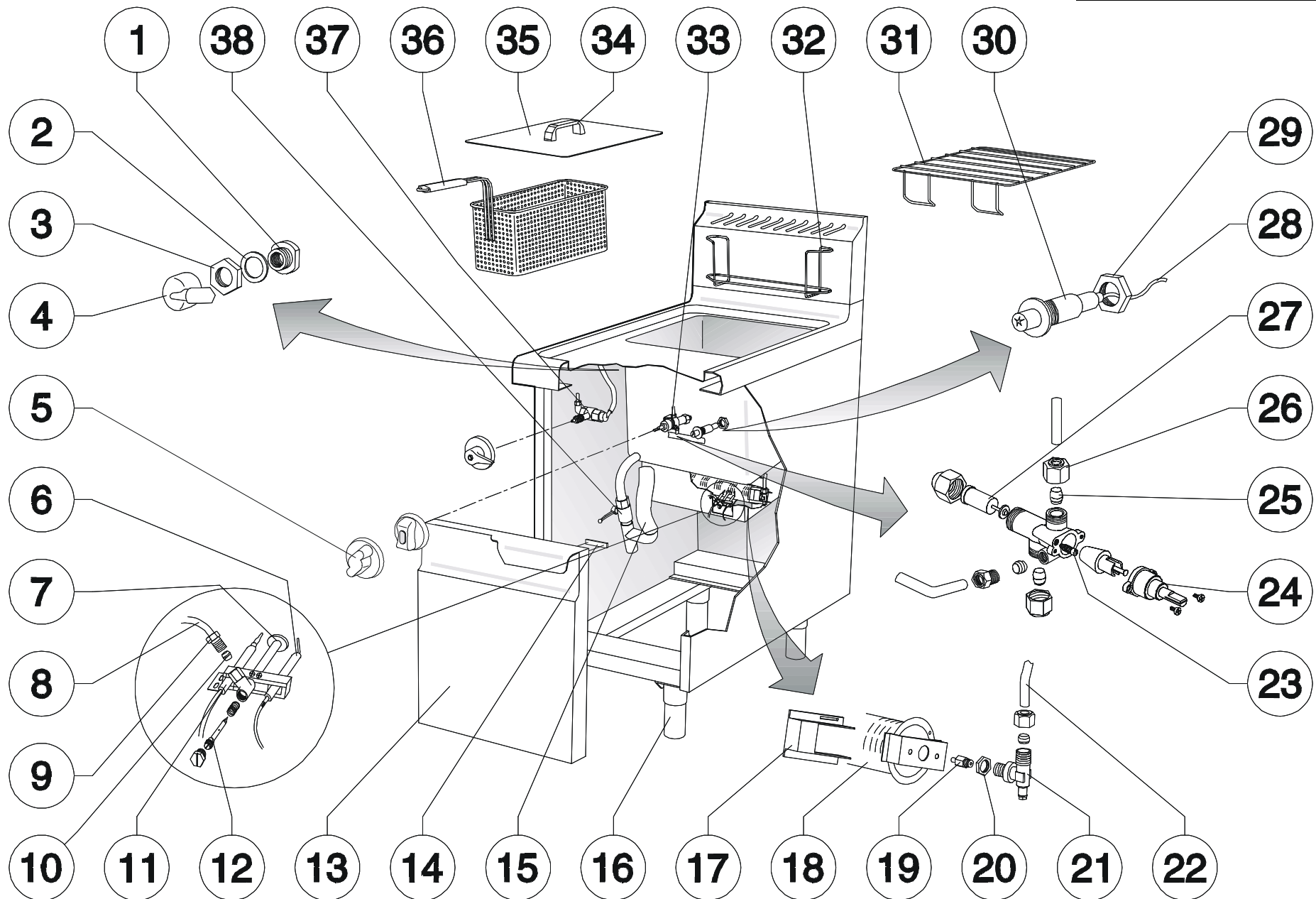
1 x 30lt. well

GAS NUDELKOCHER, SCHRANKUNTERBAU MIT TÜR

1 x 30lt. Becken

CUISEURS A PATES A GAZ, ARMOIRE AVEC PORTE

1 x 30lt. cuve



	COD.	REV.	DESCRIZIONE	DESCRIPTION	BESCHREIBUNG	DESCRIPTION
1	0100495		Ugello carico acqua	Water inlet nozzle	Wasserzulaufdüse	Gicleur entrée d'eau
2	0100518		Guarnizione Teflon	Teflon Washer	Dichtung Teflon	Garniture Teflon
3	0101442		Dado ½"	Nut ½"	Mutter ½"	Ecrou ½"
4	0100684		Portagomma a gomito 3/8"	Elbow rubber tube support 3/8"	Gummihalter 3/8"	Raccord porte caoutchouc 3/8"
5	0101798		Manopola "S" per fuochi aperti	Knob "S" for open burners	Knebel "S" für offene Kochstellenbrenner	Manette "S" pour feux vifs
5a	0101954		Manopola Ø65 per fuochi aperti completa di tappo	Knob Ø65 for open burners with insert	Knebel Ø65 für offene Kochstellenbrenner mit Pfropfen	Manette Ø65 pour feux vifs avec insert
6	0100832	C	Candela	Ignitor	Kerze	Bougie
7	0100822	C	Brucciatoe pilota	Pilot burner	Zündflammenbrenner	Brûleur pilote
8	9203300		Conduttura Ø6 bruciatoe pilota	Pilot pipe Ø6	Pilotleitung Ø6	Conduite pilot Ø6
9	0100744		Dado pilota Ø6	Nut for pilot Ø6	Pilotmutter Ø6	Ecrou brûleur d'allumage Ø6
10	0100745		Bicono pilota Ø6	Bush for pilot Ø6	Pilotdoppelkegelring Ø6	Bicône brûleur d'allumage Ø6
11	0100809	C	Termocoppia L=1000 mm.	Thermocouple L=1000 mm.	Thermoelement L=1000 mm.	Thermocouple L=1000 mm.
12	(vedi tab.)		Ugello pilota	Pilot nozzle	Zündflammenbrennerdüse	Injecteur pilote
13	9203102	02	Portina	Cabinet door	Schranktür	Porte armoire
13a	9204576	02	Portina cucine versione "1"	Cabinet door	Schranktür Ausführung 1	Porte armoire version 1
14	0100384		Chiusura magnetica	Magnetic lock	Magnetverschluss	Fermeture magnetique
15	0103248		Tube scarico amidi	Starches drain tube	Stärkeablaufrohr	Tube degorgement d'amidon
16	0100324		Assieme piedino da 2" H=165	Foot 2" H=165	Fuss 2" H=165	Pied 2" H=165
17	9203338		Boccola regolazione aria	Primary air bush	Luftschieber	Douille air primaire
18	0100296		Brucciatoe principale	Main burner	Hauptbrenner	Brûleur principal
19	(vedi tab.)		Ugello	Nozzle	Düse	Injecteur
20	0100770		Dado M14x1	Nut M14x1	Mutter M14x1	Ecrou M14x1
21	0100767		Raccordo per ugello	Nozzle connection	Düsenverbindung	Raccord gicleur
22	9203321		Conduttura rubinetto-bruciatoe	Gas cock/burner gas pipe	Gashahn/Brenner Gasleitung	Conduite robinet gaz/brûleur
23	(vedi tab.)		By-pass	By-pass	By-pass	By-pass
24	0100773		Cappuccio per rubinetto	Gas cock cap	Gashahnkappe	Capuchon pour robinet gaz
25	0100775		Bicono per conduttura gas Ø10	Gas pipe bush Ø10	Doppelkegelring für Gasleitung Ø10	Bicône pour tube gaz Ø10
26	0100774		Dado per conduttura gas Ø10	Gas pipe nut Ø10	Mutter für Gasleitung Ø10	Ecrou pour tube gaz Ø10
27	0100772		Magnete	Magneto	Magnet	Magnéto
28	0109082	C	Cavo A.T. per piezo L=600 mm.	Piezo cable L=600 mm.	Zündkabel L=600 mm.	Câble allumage L=600 mm.
29	0100894	C	Dado per piezo	Nut for piezo	Piezomutter	Ecrou pour piézo
30	0100895	C	Accensione piezo	Piezo ignition	Piezozündung	Allumage piézo
31	9303214		Griglia falsofondo vasca ½ M.	False bottom griddle for tank ½ M.	Siebbodengitter für Kessel ½ M.	Grille faux-fond four cuve ½ M.
32	9303216		Supporto cestini inox ½ M.	Support for stainless steel baskets ½ M.	inoxkorhalter ½ M.	Support paniers en acier inox ½ M.
33	0100731	C	Rubinetto gas	Gas cock	Gashahn	Robinet gaz
34	0101243		Maniglia coperchio	Cover handle	Deckelgriff	Poignée couvercle
35	9203339	01	Coperchio vasca ½ M.	Pan lid ½ M.	Kesseldeckel ½ M.	Couvercle cuve ½ M.
36	0101122		Cesto per cuocipasta	Basket for pasta cookers	Korb für Nudelkocher	Panier cuiseur à pâtes
37	0100540		Rubinetto carico acqua	Water inlet tap	Wasserzulaufhahn	Robinet d'alimentation
38	0100605		Valvola sfera da 1"	Ball cock 1"	Kugelventil 1"	Soupape sphère 1"

BRUCIATORE Pos. 18	GAS	NAZIONI CE EN 203 - 1	PRESSIONE DI ALIMENTAZIONE	COD. UGELLO Pos. 19	Ø 1/100	COD. BY- PASS Pos. 23	Ø 1/100	COD. UGELLO Pos. 12	Ø 1/100		
Qn = 8 kW	G 20	AT-DK-ES-FI-IE-IT-PT-GB-SE-CH	20 mbar	0100904	210	0102065	120	0100823	40		
		DE-BE-FR	20/25 mbar	0100904	210	0102065	120				
	G 25	NL	25 mbar	0102014	220	0102069	130				
		DE	20 mbar	0101001	230	0102068	135				
	G 30 G31	BE-DK-ES-FI-FR-IE IT-NL-PT-GB-SE	28-30/37 mbar	0100931	140	0102070	80			0101049	20
		DE-AT-CH	50 mbar	0101034	120	0102071	66				



COD. XES30913/D

PAG. 4/4