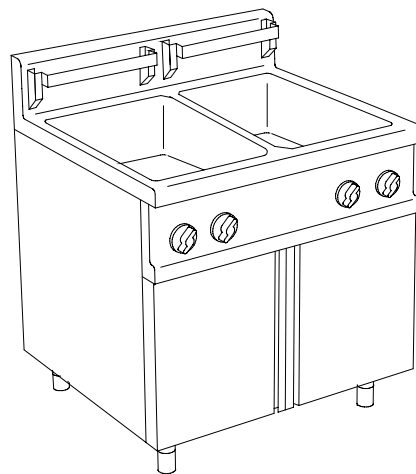


SERIE 700



CUOCIPASTA A GAS, SU VANO ARMADIATO

2 vasche da 25 lt.

GAS PASTA-COOKERS ON CUPBOARD

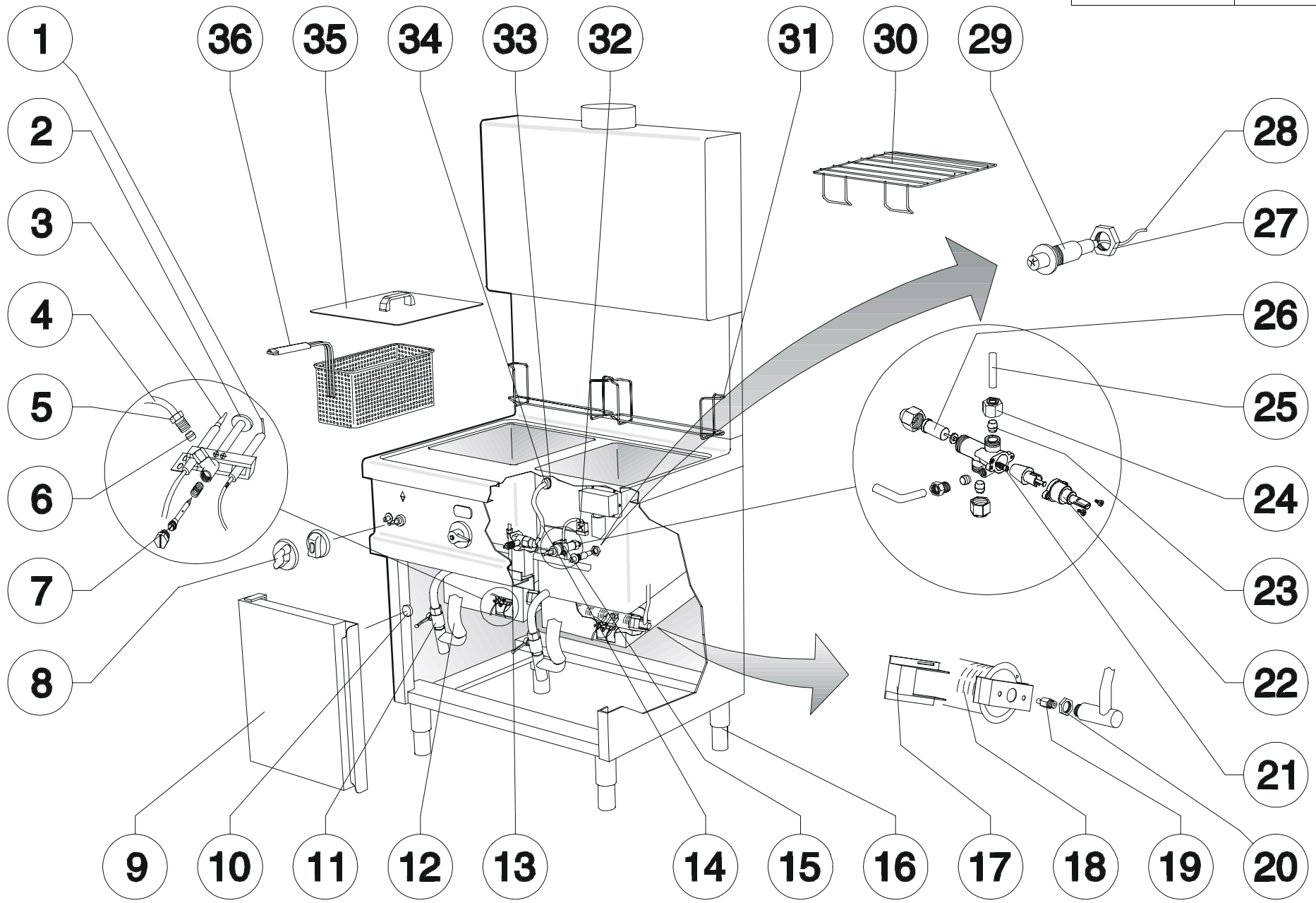
2 x 25 lt. well

GAS NUDELKOCHER, SCHRANKUNTERBAU MIT TÜR

2 x 25 lt. Becken

CUISEURS A PATES A GAZ, ARMOIRE AVEC PORTE

2 x 25 lt. cuve



	COD.	REV.	DESCRIZIONE	DESCRIPTION	BESCHREIBUNG	DESCRIPTION
1	0100832		Candela	Ignitor	Kerze	Bougie
2	0100822		C Bruciatore pilota	Pilot burner	Zündflammenbrenner	Brûleur pilote
3	0100810		C Termocoppia L=600 mm.	Thermocouple L=600 mm.	Thermoelement L=600 mm.	Thermocouple L=600 mm.
4	LB507-00		Conduttura Ø6 bruciatore pilota	Pilot tube Ø6	Pilotleitung Ø6	Conduite pilot Ø6
5	0100744		Dado pilota	Nut for pilot	Pilotmutter	Ecrou brûleur d'allumage
6	0100745		Bicono pilota	Bush for pilot	Pilotdoppelkegelring	Bicône brûleur d'allumage
7	(vedi tab.)		Ugello pilota	Pilot injector	Zündflammenbrennerdüse	Injecteur pilote
8	0101798		Manopola "S" per fuochi aperti	Knob "S" for open burners	Knebel "S" für offene Kochstellenbrenner	Manette "S" pour feux vifs
8a	0101954		Manopola Ø65 per fuochi aperti completa di tappo	Knob Ø65 for open burners with insert	Knebel Ø65 für offene Kochstellenbrenner mit Pfropfen	Manette Ø65 pour feux vifs avec insert
9	LB385-00		Assieme portina	Cabinet door	Schranktür	Porte armoire
9a	LB968-00		Assieme portina armadietto cucine versione 1-2	Cabinet door version 1-2	Schranktür Ausführung 1-2	Porte armoire version 1-2
9b	LC744-00		Assieme portina armadietto cucine versione 3	Cabinet door version 3	Schranktür Ausführung 3	Porte armoire version 3
10	0100387		Chiusura magnetica	Magnetic lock	Magnetverschluss	Aimant porte
11	0100605		Valvola sfera da 1"	Ball cock 1"	Kugelventil 1"	Soupape sphère 1"
12	0103248		Tubo scarico amidi	Starches drain pipe	Stärkeablaufrohr	Tube degorgement d'amidon
13	0100540		Rubinetto carico acqua	Water inlet tap	Wasserzulaufhahn	Robinet d'alimentation
14	0103238		Tubo gomma carico acqua	Rubber water inlet pie	Wasserzulaufrohr aus Gummi	Tube caoutchouc entrée d'eau
15	0100731		C Rubinetto gas	Gas cock	Gashahn	Robinet gaz
16	0100323	02	Assieme piedino da 1" 3/4 H=165	Foot 1" 3/4 H=165	Fuss 1" 3/4 H=165	Pied 1" 3/4 H=165
17	9203338		Boccola regolazione aria	Primary air bush	Luftschieber	Douille air primaire
18	0100296		Bruciatore principale	Main burner	Hauptbrenner	Brûleur principal
19	(vedi tab.)		Ugello	Nozzle	Düse	Injecteur
20	0100770		Dado M14x1	Nut M14x1	Mutter M14x1	Ecrou M14x1
21	(vedi tab.)		By-pass	By-pass	By-pass	By-pass
22	0100773		Cappuccio per rubinetto	Cap for gas cock	Kappe für Gashahn	Capuchon pour robinet gaz
23	0100775		Bicono per conduttura gas Ø10	Busch for gas tube Ø10	Doppelkegelring für Gasleitung Ø10	Bicône conduite gaz Ø10
24	0100774		Dado per conduttura gas Ø10	Nut for gas tube Ø10	Mutter für Gasleitung Ø10	Ecrou conduite gaz Ø10
25	LB659-00		Assieme conduttura rubinetto/bruciatore	Tap/burner tube	Hahn/Brennerleitung	Conduite robinet/brûleur
26	0100772		C Magnete	Magneto	Magnet	Magnéto
27	0100894		C Dado per piezo	Nut for piezo	Piezomutter	Ecrou pour piézo
28	0109082		C Cavo A.T. per piezo L=600 mm.	Piezo cable L=600 mm.	Zündkabel L=600 mm.	Câble allumage L=600 mm.
29	0100895		C Accensione piezo	Piezo ignition	Piezozündung	Allumage piézo
30	9303214		Griglia falsofondo vasca ½ M.	False bottom griddle for tank ½ M.	Siebbodengitter für Kessel ½ M.	Grille faux-fond four cuve ½ M.
31	9303216		Supporto cestini inox ½ M.	Support for stainless steel baskets ½ M.	Inoxkorbhalter ½ M.	Support paniers en acier inox ½ M.
32	0109050		Morsettiera	Junction box	Klemmbrett	Serre-fils
33	0100518		Guarnizione	Washer	Dichtung	Garniture
34	0100495		Ugello carico acqua	Water inlet nozzle	Wasserzulaufdüse	Gicleur entrée d'eau
35	9203339	01	Coperchio vasca ½ M.	Tank lid ½ M.	Kesseldeckel ½ M.	Couvercle cuve ½ M.
36	0101122		Cesto per cuocipasta S.700/900	Basket for pasta cookers S. 700/900	Korb für Nudelkocher S. 700/900	Panier cuseur à pâtes

BRUCIATORE Pos. 18	GAS	NAZIONI EN 203 - 1	PRESSIONE DI ALIMENTAZIONE	COD. UGELLO Pos. 19	Ø 1/100	COD. BY-PASS Pos. 21	Ø 1/100	COD. UGELLO Pos. 7	Ø 1/100
Qn = 8 + 8 kW	G 20	AT-DK-ES-FI-IE-IT-PT-GB-SE-CH	20 mbar	0100904	210	0102065	120	0100823	40
		DE-BE-FR	20/25 mbar	0100904	210	0102065	120		
	G 25	NL	25 mbar	0102014	220	0102069	130	0100829	20
		DE	20 mbar	0101001	230	0102068	135		
	G 30 G 31	BE-DK-ES-FI-FR-IE IT-NL-PT-GB-SE	28-30/37 mbar	0100931	140	0102070	80	0100829	20
		DE-AT-CH	50 mbar	0101034	120	0102071	66		



COD. XES30704/C

PAG. 4/4