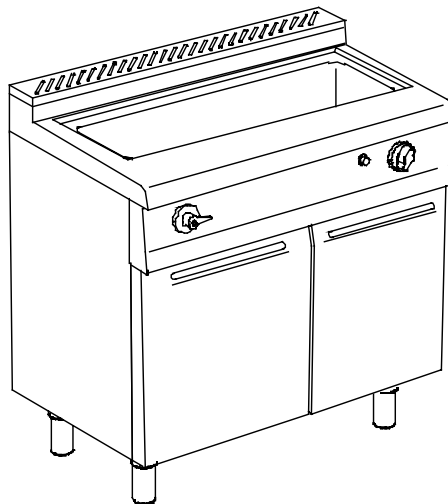


SERIE 1100



CUOCIPASTA A GAS, VERSIONE FRONTALE CONTRAPPOSTA

1 vasca da 42 lt.

FRONT GAS PASTA COOKER ON CUPBOARD UNIT

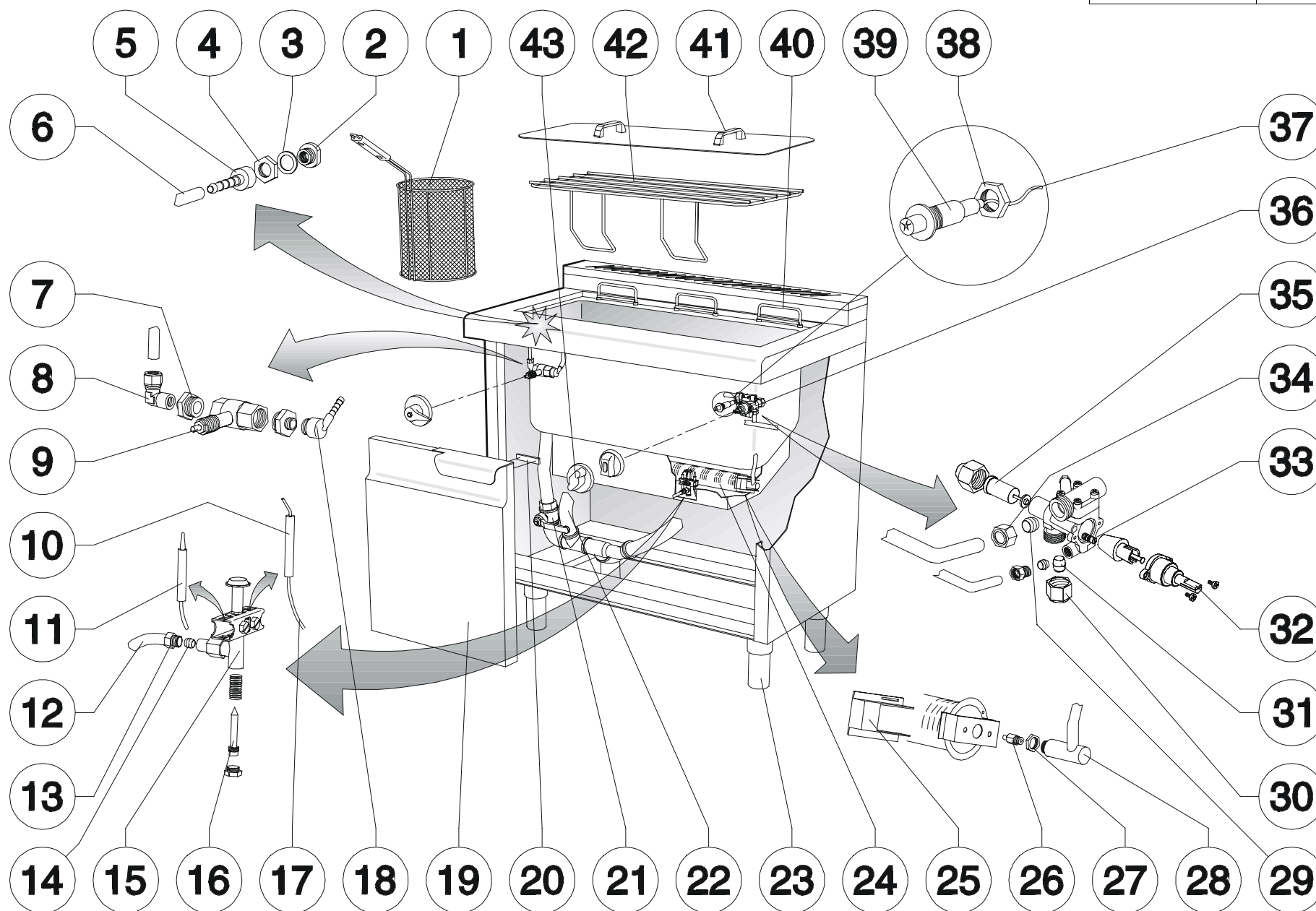
1 x 42 lt. well

GAS NUDELKOCHER

1 x 42 lt. Becken

CUISEURS A PATES A GAZ

1 x 42 lt. cuve



	COD.	REV.	DESCRIZIONE	DESCRIPTION	BESCHREIBUNG	DESCRIPTION
1	0101096		Cestino tondo cuocipasta	Round pasta cooker basket	Nudelkocherkorb rund	Panier cuiseur pates rond
2	0100495		Ugello carico acqua	Water inlet nozzle	Wasserzulaufdüse	Gicleur entrée d'eau
3	0100518		Guarnizione Teflon	Teflon Washer	Dichtung Teflon	Garniture Teflon
4	0101442		Dado 1/2"	Nut 1/2"	Mutter 1/2"	Ecrou 1/2"
5	0100606		Portagomma dritto 3/8"	Rubber tube support 3/8"	Gummihalter 3/8"	Raccord porte- caoutchouc 3/8"
6	0103238		Tube gomma verde	Green rubber pipe	Grüner Gummiroler	Tube caoutchouc vert
7	0100769		Riduzione fil. 3/8-1/2"	Threaded reduction	Nippel	Raccord filete
8	0100768		Raccordo a gomito 3/8-1/2"	Elbow connection	Winkelstück	Raccord coude
9	0100540		Rubinetto carico acqua	Water inlet tap	Wasserzulaufhahn	Robinet d'alimentation
10	0100832	C	Candela quadra	Ignitor	Kerze	Bougie
11	0100811	C	Termocoppia TC M10x1 L=750	Thermocouple TC M10x1 L=750	Thermoelement TC M10x1 L=750	Thermocouple TC M10x1 L=750
12	1200414		Conduttura pilota	Pilot tube	Pilotleitung	Conduite pilot
13	0100744		Dado pilota Ø6	Nut for pilot Ø6	Pilotmutter Ø6	Ecrou brûleur d'allumage Ø6
14	0100745	C	Bicono pilota Ø6	Bush for pilot Ø6	Pilotdoppelkegelring Ø6	Bicône brûleur d'allumage Ø6
15	0100822	C	Pilota 3 vie Ø6	Pilot burner Ø6	Zündflammenbrenner Ø6	Brûleur pilote Ø6
16	(vedi tab.)	C	Ugello pilota	Pilot injector	Zündflammenbrennerdüse	Injecteur pilote
17	9303074	C	Cavo per candela forno	Cable for plug oven	Zündkabel für Zündkerze backofen	Fil d'allumage pour bougie four
18	0100684		Portagomma a gomito 3/8"	Elbow rubber tube support	Winkelgummihalter	Raccord porte-caoutchouc
19	9203102		Portina	Cabinet door	Schranktür	Porte armoire
19a	9204576	02	Portina cucine versione "1"	Cabinet door version 1	Schranktür Ausführung 1	Porte armoire version 1
20	0100384		Chiusura magnetica	Magnetic lock	Magnetverschluss	Aimant porte
21	0100605		Valvola sfera da 1"	Ball cock 1"	Kugelventil 1"	Soupape sphère 1"
22	0103248		Tube radiator Ø30	Drain tube	Stärkeablaufrohr	Tube Degorgement d'amidon
23	0100324		Assieme piedino da 2" H=165	Foot 2" H=165	Fuss 2" H=165	Pied 2" H=165
24	0100295		Brucciatore	Burner	Brenner	Brûleur
25	9203338		Squadretta regolazione aria	Air regulator	Luftregler	Régulateur d'air
26	(vedi tab.)		Ugello	Nozzle	Düse	Injecteur
27	0100770		Dado M14x1	Nut M14x1	Mutter M14x1	Ecrou M14x1
28	1300208		Assieme conduttura Ø16	Gas pipe Ø16	Gasleitung Ø16	Tube gaz Ø16
29	0100844	C	Bicono Ø16	Bush Ø16	Doppelkegelring Ø16	Bicône Ø16
30	0100762		Dado Ø20	Nut Ø20	Mutter Ø20	Ecrou Ø20
31	0100763	C	Bicono Ø20	Bush Ø20	Doppelkegelring Ø20	Bicône Ø20
32	0100775		Coperchio	Cover	Verschlusskappe	Couvercle
33	(vedi tab.)		By-pass	By-pass	By-pass	By-pass
34	0100764		Dado Ø16	Nut Ø16	Mutter Ø16	Ecrou Ø16
35	0100754	C	Magnete rubinetto gas	Gas cock magneto	Gashahnmagnet	Magnéto robinet gaz
36	0100734	C	Rubinetto valvolato	Gas cock	Gashahn	Robinet gaz
37	0109082	C	Cavo A.T. per piezo L=600 mm.	Piezo cable L=600 mm.	Zündkabel L=600 mm.	Câble allumage L=600 mm.
38	0100894	C	Dado per piezo	Nut for piezo	Piezomutter	Ecrou pour piézo
39	0100895	C	Accensione piezo	Piezoelectric ignition	Piezozünder	Allumage électrique
40	1300202		Supporto cestini	Support for baskets	Korbhalter	Support paniers
41	0101243		Maniglia per tramoggia	Handle-bottom hinged bin	Kipphältergriff	Poignée pour recipient basculant

	COD.	REV.	DESCRIZIONE	DESCRIPTION	BESCHREIBUNG	DESCRIPTION
42	1300201	01	Griglia falsofondo vasca	False bottom griddle for tank	Siebbodengitter für Kessel	Grille faux-fond four cuve
43	0101787		Manopola "S" per fuochi aperti	Knob "S" for open burners	Knebel "S" für offene Kochstellenbrenner	Manette "S" pour feux vifs C
43a	0101965		Manopola Ø65 per fuochi aperti completa di tappo	Knob Ø65 for open burners with insert	Knebel Ø65 für offene Kochstellenbrenner mit Pfropfen	Manette Ø65 pour feux vifs C avec insert

BRUCIATORE Pos. 24	GAS	NAZIONI CE EN 203 - 1	PRESSIONE DI ALIMENTAZIONE	COD. UGELLO Pos. 26	Ø 1/100	COD. BY-PASS Pos. 33	Ø 1/100	COD. UGELLO Pos. 16	Ø 1/100
Qn = 16.6 kW	G 20	AT-DK-ES-FI-IE-IT-PT-GB-SE-CH	20 mbar	0102023	305	0102077	130	0101048	27
		DE-BE-FR	20/25 mbar	0102023	305	0102077	130		
	G 25	NL	25 mbar	0102023	305	0102084	135		
		DE	20 mbar	0102035	335	0102075	145		
	G 30 G 31	BE-DK-ES-FI-FR-IE IT-NL-PT-GB-SE	28-30/37 mbar	0102020	200	0102085	80	0101049	22
		DE-AT-CH	50 mbar	0102036	170	0102086	70		



COD. XES30501/B

PAG. 5/5